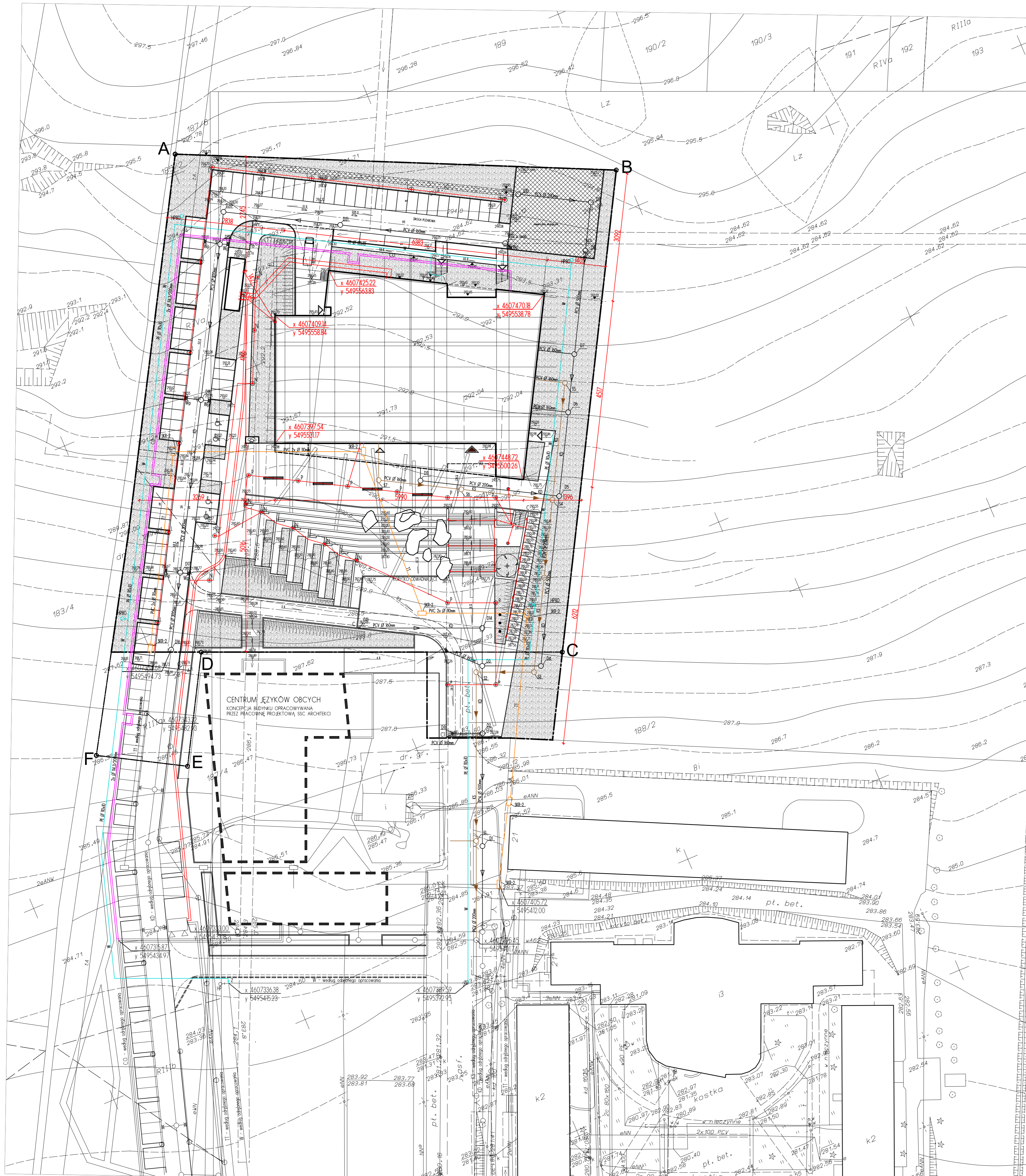
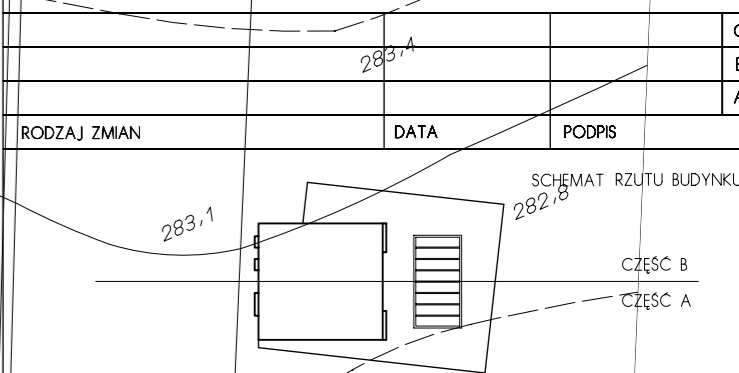


NINIEJSZY RYSUNEK JEST WYDAWANY POD WARUNKIEM, ŻE NIE BĘDZIE KOPIOWANY ANI UDOSTĘPNIANY BEZ UZGODNIENIA Z PPP. WSZYSTKIE PRAWA AUTORSKIE DOTYCZĄCE TEGO RYSUNKU SĄ WŁASNOŚCIĄ PRACOWNI. NIE NALEŻY ODMIERZAĆ WYMIARÓW Z RYSUNKU PRZED PRZYSTĄPIENIEM DO PRAC BUDOWLANYCH. WSZYSTKIE WYMIARY NALEŻY SPRAWDZIĆ W NATURZE. W PRZYPADKU STWIERDZENIA NIEZGODNOŚCI NALEŻY ZWRÓCIĆ SIĘ DO PPP. W WYPADKU ROZBIEŻNOŚCI POMIĘDZY RYSUNKAMI DETALI A RYSUNKAMI CAŁOŚCI PROJEKTOWANEGO ELEMENTU, PODSTAWĄ WYMIAROWĄ SĄ RYSUNKI DETALI. PROJEKT NALEŻY REALIZOWAĆ ZGODNIE ZE SZTUKĄ BUDOWLANA.



- LEGENDA**
- GRANICA OPRACOWANIA
 - WEJŚCIE DO BUDYNKÓW, 109/2
 - PROJEKTOWANE PRZYŁĄCZE WODOCIĄGOWE
 - PROJEKTOWANE PRZYŁĄCZE C.O.
 - PROJEKTOWANE PRZYŁĄCZE KANALIZACJI DESZCZOWEJ
 - PROJEKTOWANE PRZYŁĄCZE KANALIZACJI SANITARNEJ
 - LINIA KABLOWA SN
 - LINIA KABLOWA NN
 - LINIA TELETECHNICZNA
 - PROJEKTOWANE WPUSTY ULICZNE
 - HYDRANTY ZEWNĘTRZNE DN 80
 - LATARNIA ULICZNA
 - LATARNIA PARKOWA
 - LATARNIA PARKOWA NISKA 1m
 - OŚWIETLENIE STOPNI WBUDOWANE W MURKI OPOROWE



INWESTYCJA: BIBLIOTEKA GŁÓWNA Z UNIWERSYTECKIM CENTRUM DANYCH UNIWERSYTET HUMANISTYCZNO-PRZYRODNICZY KIELCE UL. ŚWIĘTOKRZYSKA 21

INWESTOR: UNIWERSYTET HUMANISTYCZNO-PRZYRODNICZY JANA KOCHANOWSKIEGO W KIELCACH KIELCE UL. ŻEROMSKIEGO 5

PRACOWNIA PROJEKTOWA JANIUSZ PACHOWSKI
ul. Świdzińska 10, 25-030 Kielce, tel. 041 352 10 10, 041 352 10 11, 041 352 10 12, 041 352 10 13, 041 352 10 14, 041 352 10 15, 041 352 10 16, 041 352 10 17, 041 352 10 18, 041 352 10 19, 041 352 10 20, 041 352 10 21, 041 352 10 22, 041 352 10 23, 041 352 10 24, 041 352 10 25, 041 352 10 26, 041 352 10 27, 041 352 10 28, 041 352 10 29, 041 352 10 30, 041 352 10 31, 041 352 10 32, 041 352 10 33, 041 352 10 34, 041 352 10 35, 041 352 10 36, 041 352 10 37, 041 352 10 38, 041 352 10 39, 041 352 10 40, 041 352 10 41, 041 352 10 42, 041 352 10 43, 041 352 10 44, 041 352 10 45, 041 352 10 46, 041 352 10 47, 041 352 10 48, 041 352 10 49, 041 352 10 50, 041 352 10 51, 041 352 10 52, 041 352 10 53, 041 352 10 54, 041 352 10 55, 041 352 10 56, 041 352 10 57, 041 352 10 58, 041 352 10 59, 041 352 10 60, 041 352 10 61, 041 352 10 62, 041 352 10 63, 041 352 10 64, 041 352 10 65, 041 352 10 66, 041 352 10 67, 041 352 10 68, 041 352 10 69, 041 352 10 70, 041 352 10 71, 041 352 10 72, 041 352 10 73, 041 352 10 74, 041 352 10 75, 041 352 10 76, 041 352 10 77, 041 352 10 78, 041 352 10 79, 041 352 10 80, 041 352 10 81, 041 352 10 82, 041 352 10 83, 041 352 10 84, 041 352 10 85, 041 352 10 86, 041 352 10 87, 041 352 10 88, 041 352 10 89, 041 352 10 90, 041 352 10 91, 041 352 10 92, 041 352 10 93, 041 352 10 94, 041 352 10 95, 041 352 10 96, 041 352 10 97, 041 352 10 98, 041 352 10 99, 041 352 10 100

ARCHITEKCI: dr inż. arch. PACHOWSKI Janusz 779/77

ORAZ: dr inż. arch. PACHOWSKA Ewa ul. 1330/99
 inż. arch. CHMIEL Agnieszka
 mgr inż. arch. GIZICKA Katarzyna
 mgr inż. arch. PACHOWSKA Joanna
 mgr inż. arch. PACHOWSKI Andrzej
 inż. arch. CHRZANOWSKA Magdalena
 mgr inż. arch. PIOTROWSKA Magdalena

SPRAWDZAJĄCY: mgr inż. arch. KAZMIERCZAK-MARKEWICZ Ewa Wa-425/94

TRESC: **PROJEKT ZAGOSPODAROWANIA TERENU** SKALA: **1:500**

FAZA: **PROJEKT WYKONAWCZY** NR RYSUNKU: **1.**

architektura

DATA: czerwiec 2009 NUMER: 000017