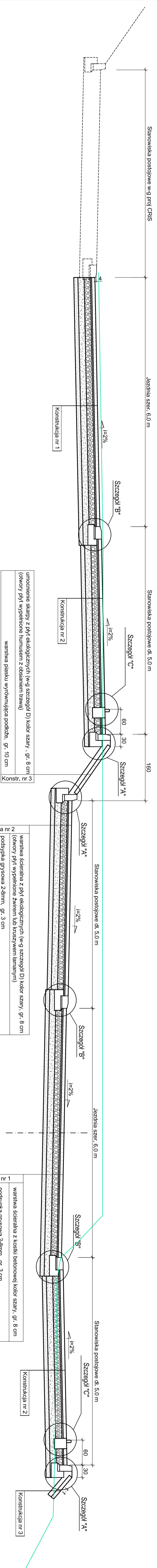


1. Konstrukcja drogi manewrowej i miejsc postojowych
Przekrój typowy nr 1
Oś droga pożarowa km 0+032
 skala 1:50



Konstr. nr 3

umocnienie skarp z płyt ekologicznych (w-g szczegół D) kolor szary, gr. 8 cm (otwory płyt wypełnione humusem z obsianiem trawą)
warstwa piasku wyrownująca podłoża, gr. 10 cm

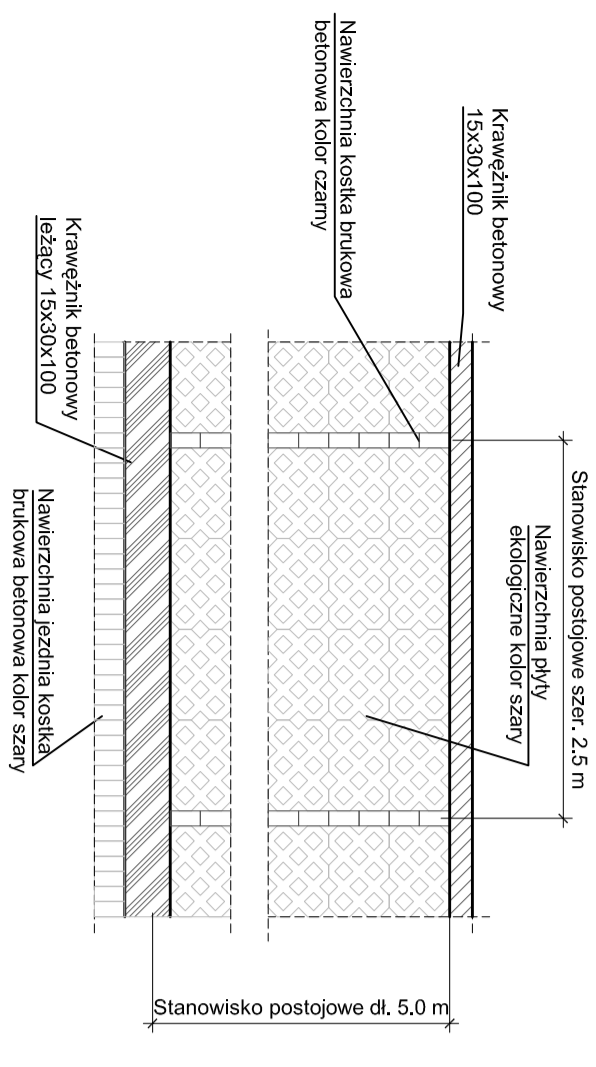
Konstrukcja nr 2

warstwa ścieralna z płyt ekologicznych (w-g szczegół D) kolor szary, gr. 8 cm (otwory płyt wypełnione żwirrem lub kruszywem łamany)
podsyłka grysowa 2-8mm, gr. 3 cm
podbudowa z kruszywa słab. mech. (0+31,5mm), gr. 15 cm
grunt stabilizowany cementem Rm=1,5 MPa, gr. 15 cm
warstwa odcinająca z piasku gr 10 cm

Konstrukcja nr 1

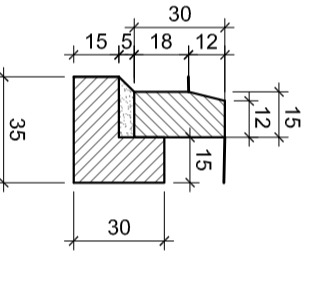
warstwa ścieralna z kostki betonowej kolor szary, gr. 8 cm
podsyłka grysowa 2-8mm, gr. 3 cm
podbudowa z kruszywa słab. mech. (0+31,5mm), gr. 15 cm
grunt stabilizowany cementem Rm=1,5 MPa, gr. 15 cm
warstwa odcinająca z piasku gr 10 cm

2. Schemat rodzajów nawierzchni na typowych stanowiskach postojowych
 skala 1:50

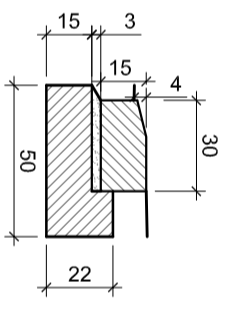


3. Szczegóły konstrukcyjne

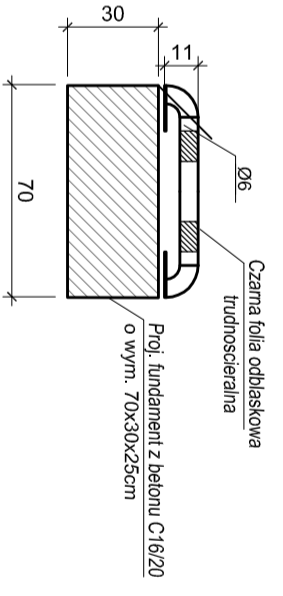
Szczegół "A" 1:20
 krawężnik betonowy 15x30 cm
 na ławie betonowej z oporem
 z betonu C12/15



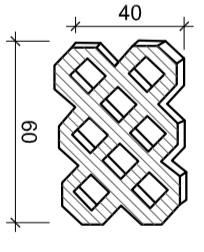
Szczegół "B" 1:20
 krawężnik betonowy łączący 15x30 cm
 na ławie betonowej z oporem
 z betonu C12/15



Szczegół "C" 1:20
 odbijnica metalowa przyziemia prosta



Szczegół "D" 1:20
 płyta ekologiczna



Wykonano	Wzrost	Obiekt:	Projektant:	Przebieg (Sprawozd., nr)	Data	Podpis
NEGINVEST NEGINVEST Sp. z o.o. 25-233 WIELICZE Al. Solidarności 34	PROJEKT WYKONAWCZY	Budowa parkingu na terenie działki ewid. nr 188/5 przy ul. Świątokrzyskiej w Kielcach	dr inż. Włodzisław Budyński	dotyczy: Kł. 4/80	11.2014	
		Investor: Uniwersytet w Kielcach ul. Zgorzelskiego 5 25-209 Alaka	Oprowadzi: mgr inż. Edyta Paek		11.2014	
Tom: II	Tytuł rysunku:	Etap projektowania:	Sprawił:	dotyczy: Spr. SW /000/200/11	11.2014	
Date: 11.2014	Przekroje normalno - konstrukcyjne	PROJEKT WYKONAWCZY	Brzoza:	Drogowa		
Skala: 1:500	Numer rysunku / Siołeczko dostępu:	D-3		Revizja:		