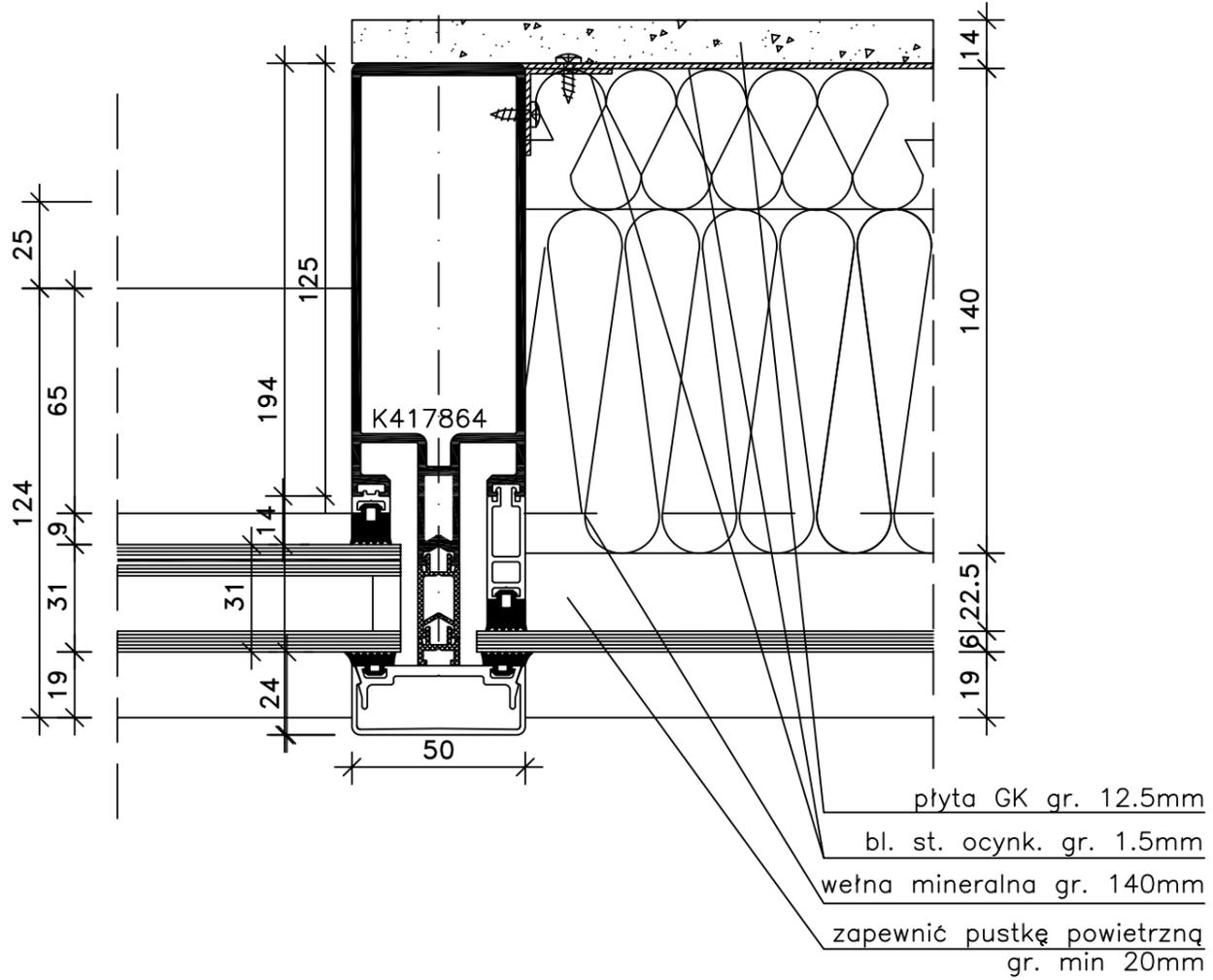
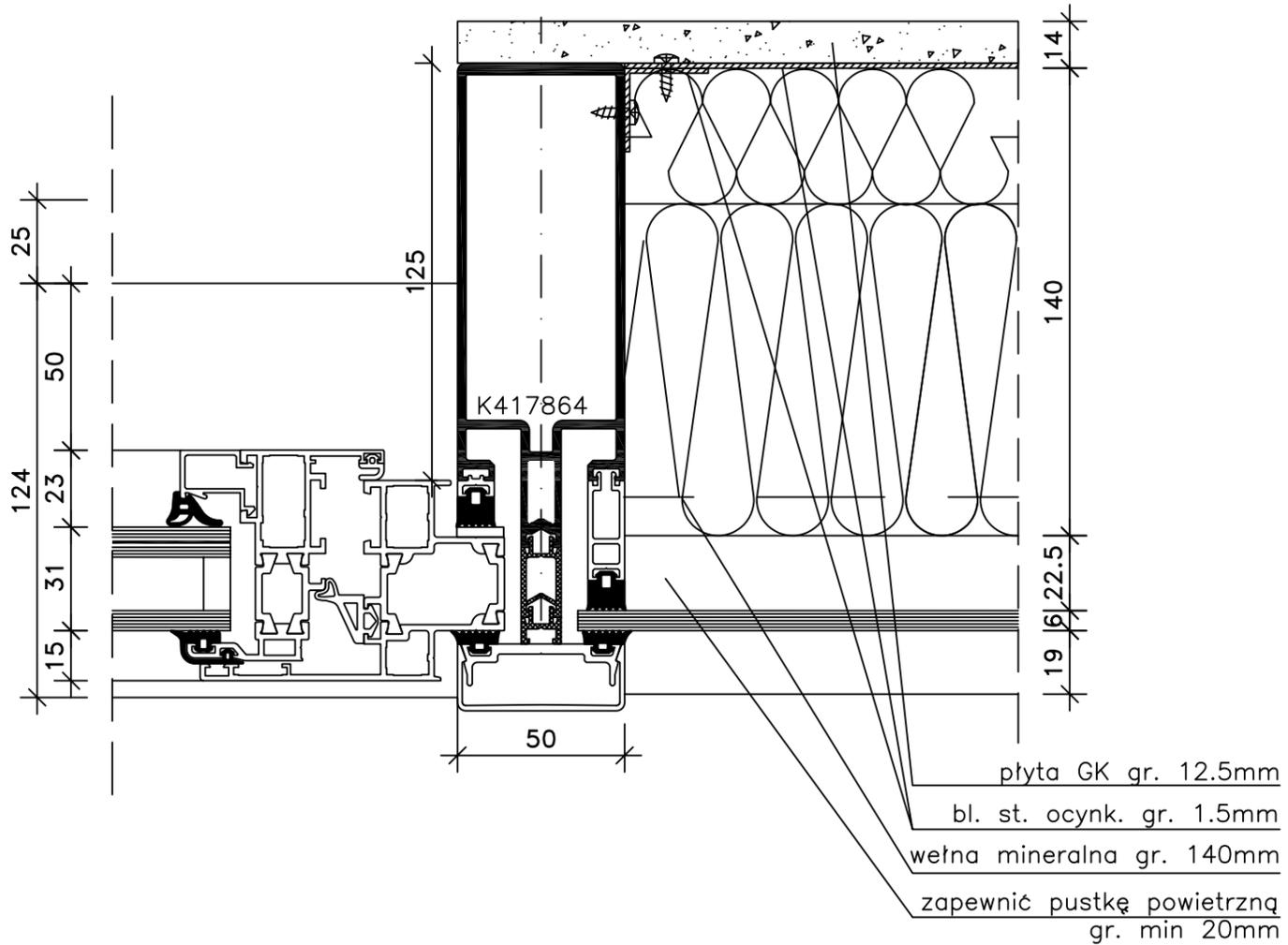


Przekrój H05



Przekrój H06



BM art Projekt		Kielce ul. Warszawska 34 tel./fax 344-20-67	
Wymiana stolarki okiennej i drzwiowej oraz renowacja elewacji budynku "A" i "D"			
Branża Konstrukcje Aluminiowe		Numer rysunku K-11	
Przedmiot rysunku Przekroje poziome H05 i H06		Skala rysunku 1:2	
Inwestor Akademia Świętokrzyska w Kielcach		Adres budowy Kielce, ul. Świętokrzyska 15	
Projektował inż. Michał Matuszak	KL - 409/88 specjalność konstrukcyjno - budowlana	Data 11.2007	Podpis
Opracował mgr inż. Agnieszka Wróblewska	SWK/0057/POOK/04 specjalność konstrukcyjno - budowlana	Data 11.2007	Podpis
Sprawdził inż. Dariusz Chiberski	KL - 86/87 specjalność konstrukcyjno - budowlana	Data 11.2007	Podpis