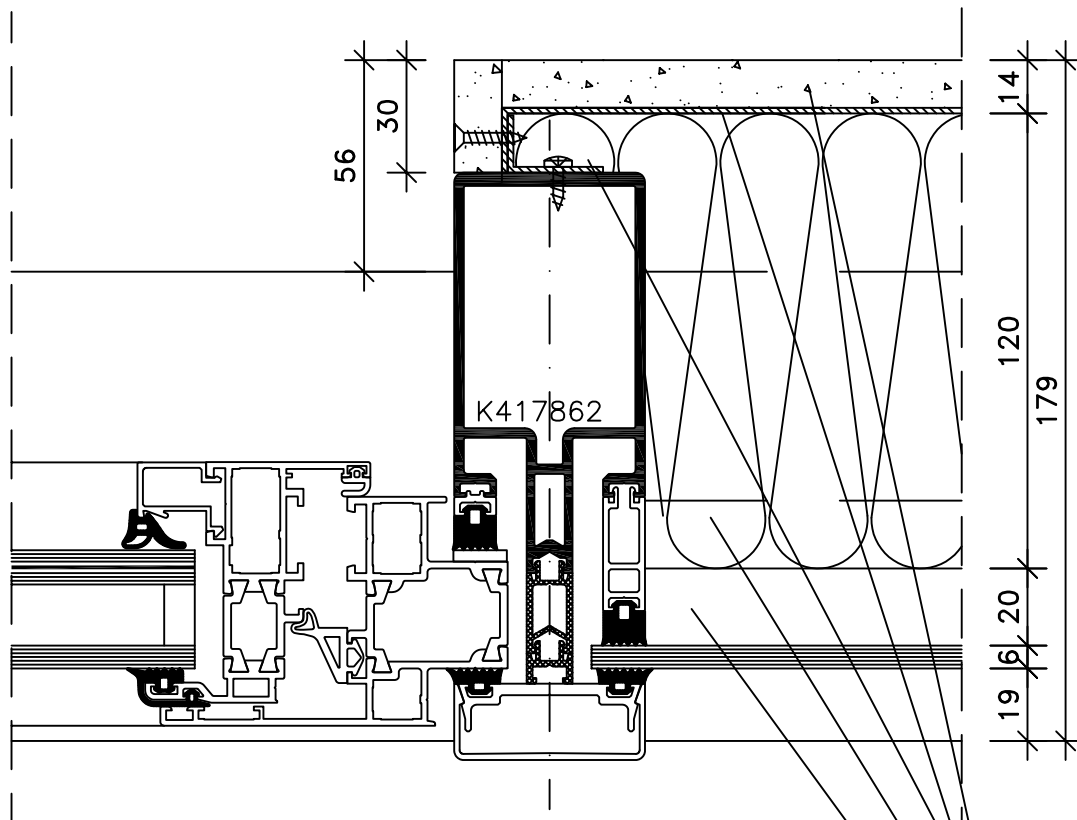
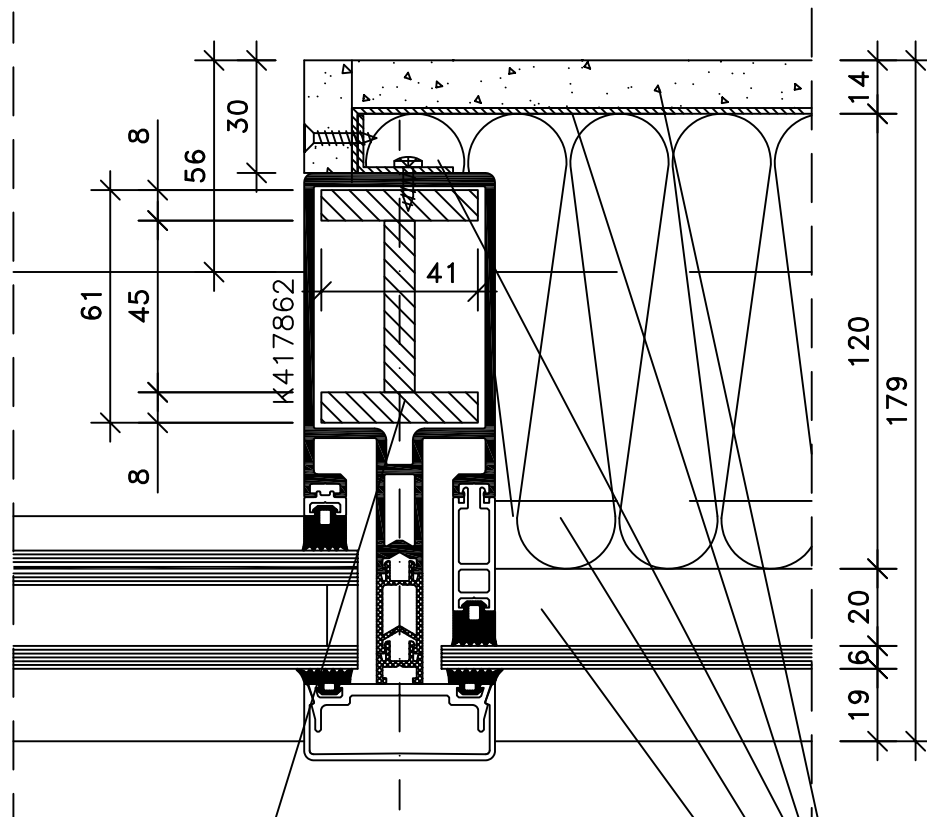


Przekrój H07



płyta GK gr. 12.5mm
 bl. st. ocynk. gr. 1.5mm
 wełna mineralna gr. 120mm
 zapewnić pustkę powietrzną
 gr. min 20mm

Przekrój H10



wzmocnienie stalowe wg
obliczeń statycznych

płyta GK gr. 12.5mm
 bl. st. ocynk. gr. 1.5mm
 wełna mineralna gr. 120mm
 zapewnić pustkę powietrzną
 gr. min 20mm

BM art Projekt

Kielce ul. Warszawska 34 tel./fax 344-20-67

**Wymiana stolarki okiennej i drzwiowej
oraz renowacja elewacji budynku "A" i "D"**

Branża Konstrukcje Aluminiowe		Numer rysunku K-12	
Przedmiot rysunku Przekroje poziome H07 i H10		Skala rysunku 1:2	
Inwestor Akademia Świętokrzyska w Kielcach		Adres budowy Kielce, ul. Świętokrzyska 15	
Projektował inż. Michał Matuszak	KL - 409/88 specjalność konstrukcyjno - budowlana	Data 11.2007	Podpis
Opracował mgr inż. Agnieszka Wróblewska	SWK/0057/POOK/04 specjalność konstrukcyjno - budowlana	Data 11.2007	Podpis
Sprawdził inż. Dariusz Chiberski	KL - 86/87 specjalność konstrukcyjno - budowlana	Data 11.2007	Podpis