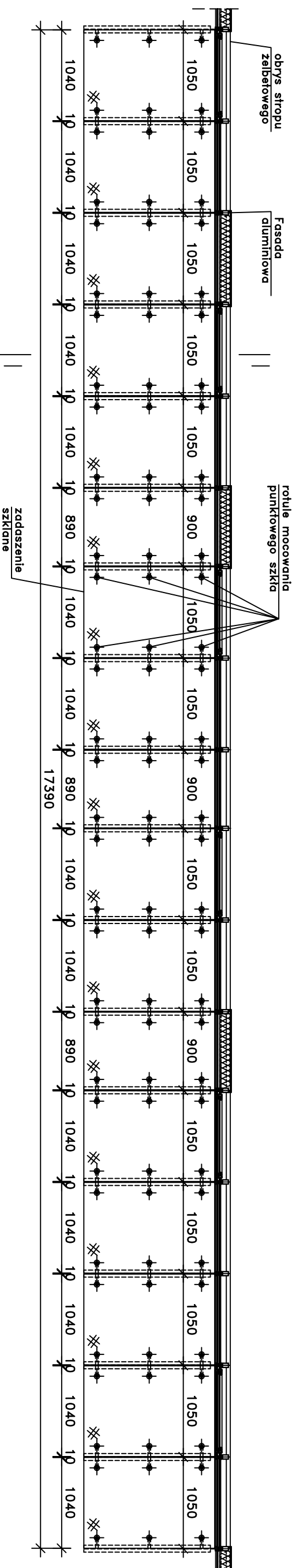
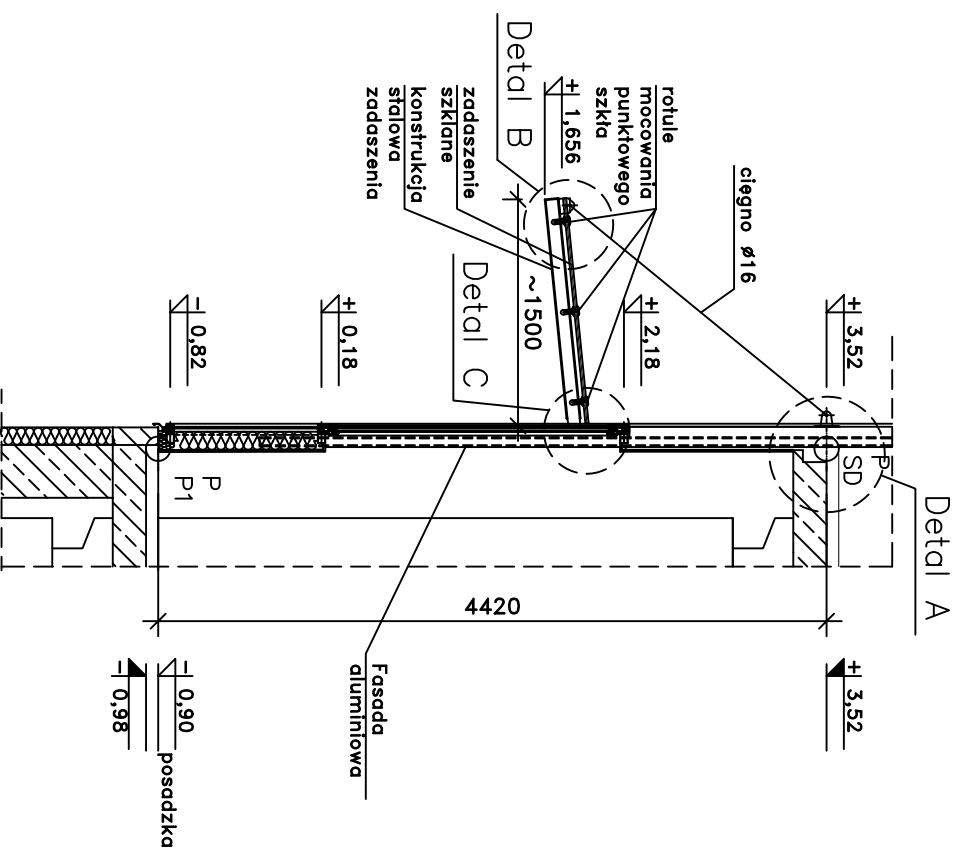


Rzut zadaszienia szklanego



Przekrój I-I



- UWAGI:**
1. Wszystkie wymiary należy sprawdzić na budowie przed wykonaniem zadaszienia.
 2. Zadaszenie zewnętrzne o wysokości 1500mm – wykonane ze szkła laminowanego: 1010.4 mocowane punktowo za pomocą rotul ze stali nierdzewnej do konstrukcji stalowej.
 3. Konstrukcja stalowa zadaszienia mocowana na odciegach do słupów aluminiowych. Słupy do których zamocowano konstrukcję zadaszienia należy wzmocnić dwuteownikiem stalowym spawanym.
 3. Lokalizacja zadaszienia zgodnie z rysunkiem nr K-6, widok fasady aluminiowej AL6.
 4. Detale: "A", "B" i "C" wg rysunku nr K-23.
 5. Wymiary podano w mm, poziomy w m.

BM art Projekt		Kielce, ul. Warszawska 34 tel./fax 344-20-67	
Wymiana stolarki okiennej i drzwiowej oraz renowacja elewacji budynku "A" i "D"			
Biuro Konstrukcje Aluminiowe		Numer rysunku K-22	
Przedmiot rysunku Zadaszenie szklane, rzut i przekrój		Skala rysunku 1:50	
Inwestor Akademia Świętokrzyska w Kielcach			
Adres budowy Kielce, ul. Świętokrzyska 15			
Projektował Inż. Michał Matuszak	KL - 409/88 specjalność konstrukcyjno - budowlana	Data 11.2007	Podpis
Opracował mgr inż. Agnieszka Wróblewska	SWK/0057/POOK/04 specjalność konstrukcyjno - budowlana	Data 11.2007	Podpis
Sprawił Inż. Dariusz Chiberski	KL - 86/87 specjalność konstrukcyjno - budowlana	Data 11.2007	Podpis