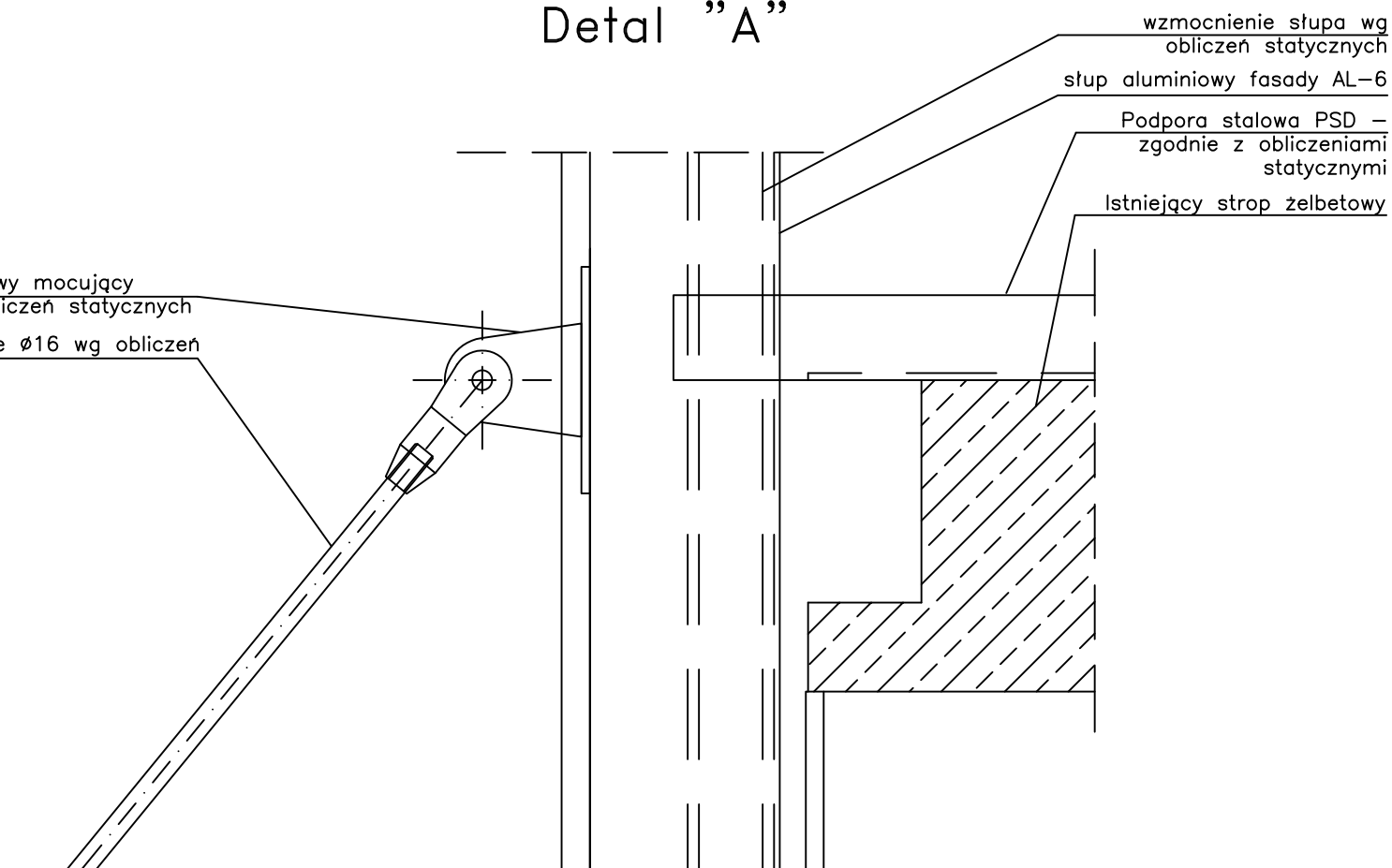


## Detal "A"

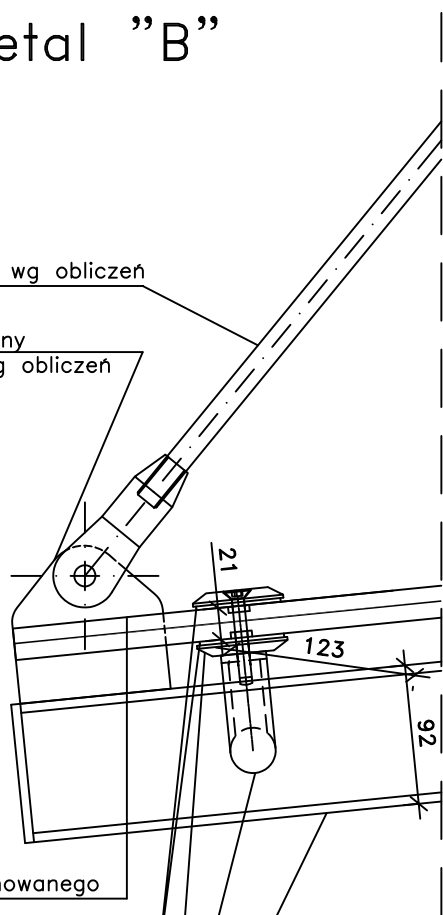
element stalowy mocujący  
ciągno wg obliczeń statycznych  
ciągno stalowe  $\varnothing 16$  wg obliczeń  
statycznych



## Detal "B"

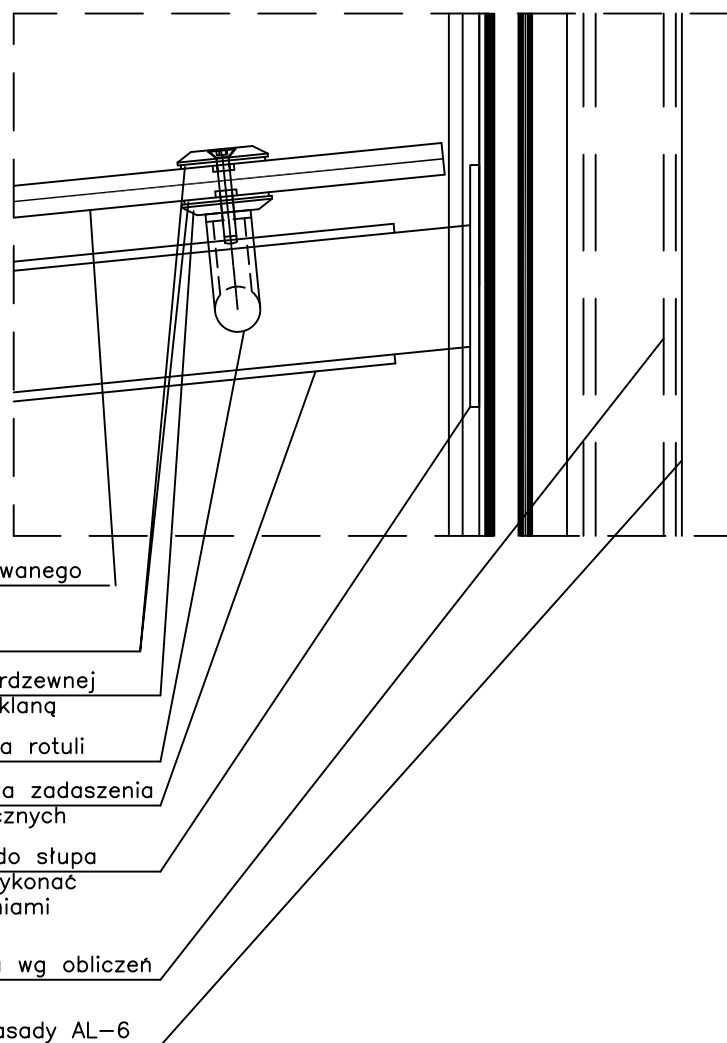
ciągno stalowe  $\varnothing 16$  wg obliczeń  
statycznych  
element stalowy dolny  
mocujący ciągno wg obliczeń  
statycznych

tafla szkła laminowanego  
1010.4  
podkładki PE  
rotula ze stali nierdzewnej  
mocująca tafle szklaną  
element mocowania rotuli  
Konstrukcja stalowa zadaszenia  
wg obliczeń statycznych



## Detal "C"

tafla szkła laminowanego  
1010.4  
podkładki PE  
rotula ze stali nierdzewnej  
mocująca tafle szklaną  
element mocowania rotuli  
Konstrukcja stalowa zadaszenia  
wg obliczeń statycznych  
Mocowanie dolne do stupa  
aluminiowego – wykonać  
zgodnie z obliczeniami  
statycznymi  
wzmocnienie stupa wg obliczeń  
statycznych  
stupa aluminiowy fasady AL-6



BM art Projekt

Kielce ul. Warszawska 34 tel./fax 344-20-67

**Wymiana stolarki okiennej i drzwiowej  
oraz renowacja elewacji budynku "A" i "D"**

Branża Konstrukcje Aluminiowe		Numer rysunku <b>K-23</b>	
Przedmiot rysunku <b>Detale zadaszenia szklanego</b>		Skala rysunku <b>1:5</b>	
Inwestor <b>Akademia Świętokrzyska w Kielcach</b>			
Adres budowy <b>Kielce, ul. Świętokrzyska 15</b>			
Projektował inż. Michał Matuszak	KL - 409/88 specjalność konstrukcyjno - budowlana	Data 11.2007	Podpis
Opracował mgr inż. Agnieszka Wróblewska	SWK/0057/POOK/04 specjalność konstrukcyjno - budowlana	Data 11.2007	Podpis
Sprawił inż. Dariusz Chiberski	KL - 86/87 specjalność konstrukcyjno - budowlana	Data 11.2007	Podpis