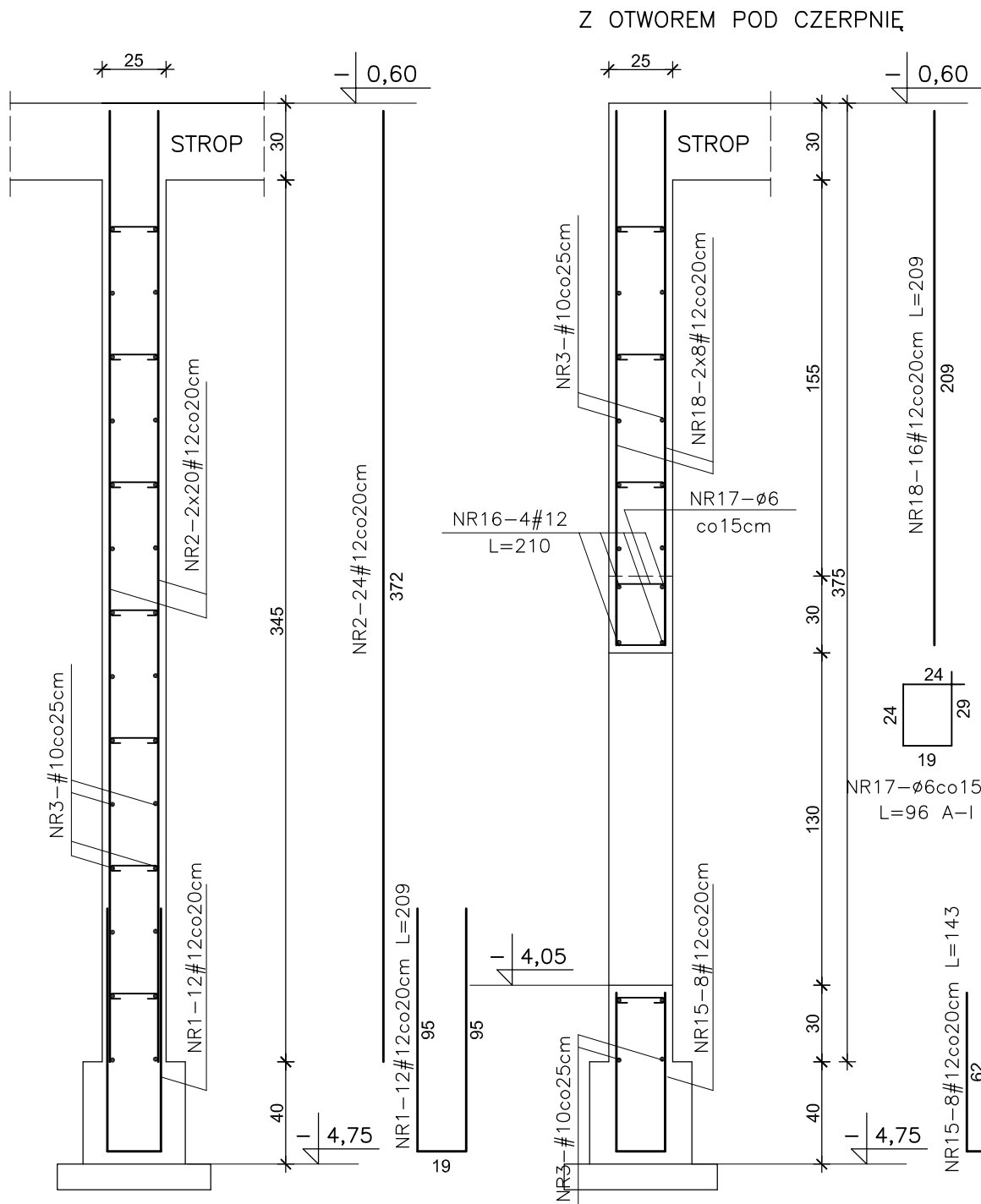


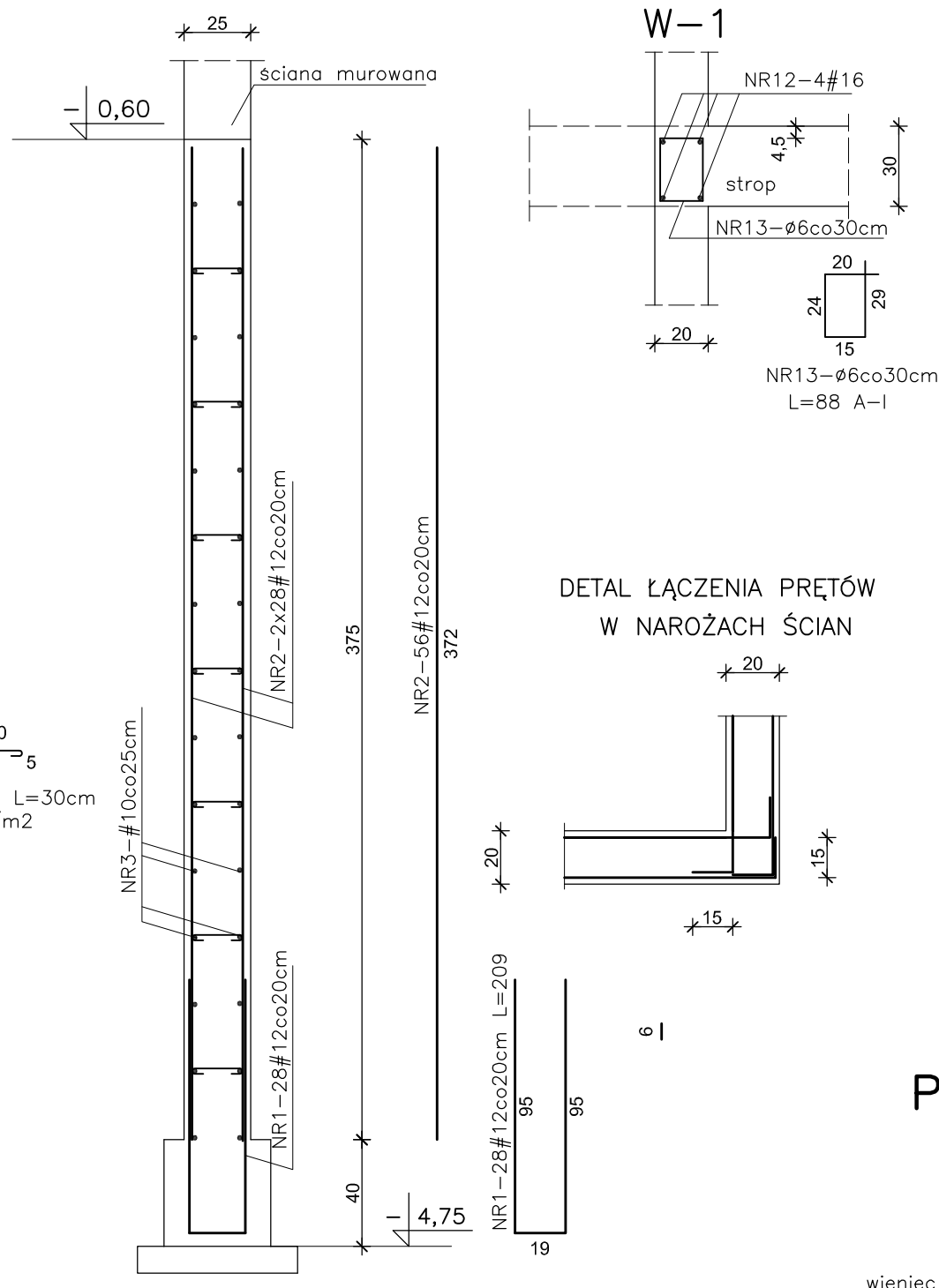
ŚCIANY WYLEWANE PIWNIC SKALA 1:25

POZ.4.19



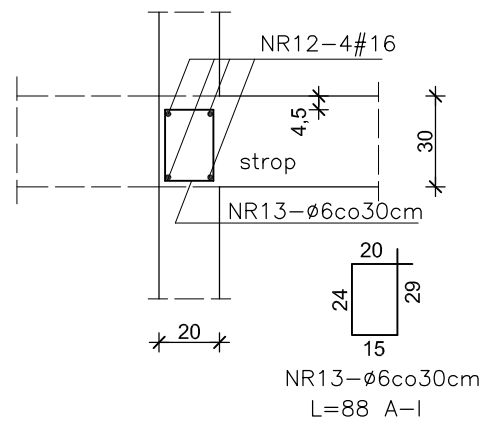
Z OTWOREM POD CZERPNIĘ

POZ.4.20

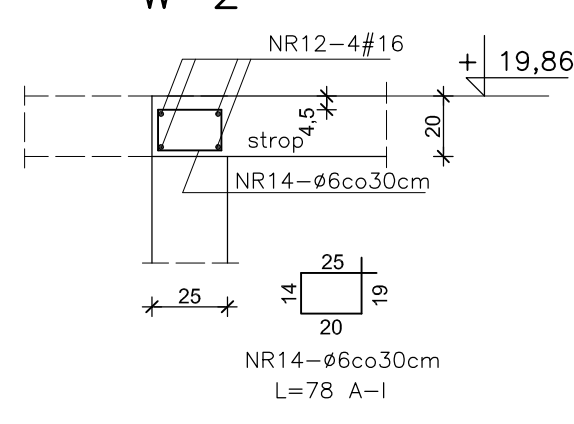


WIĘNCE STROPOWE SKALA 1:25

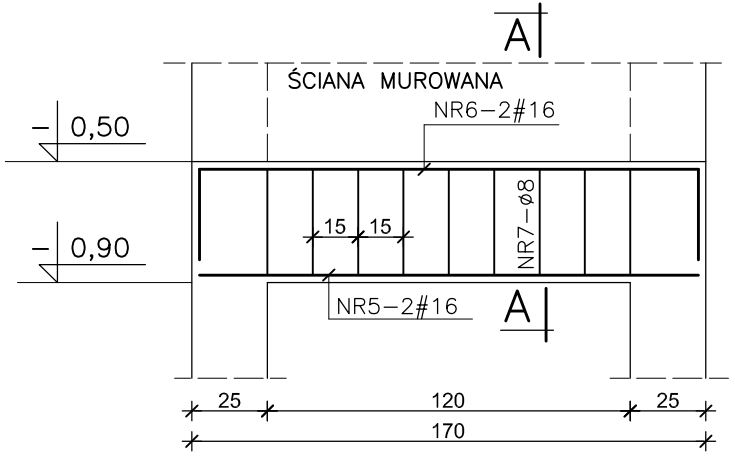
W-1



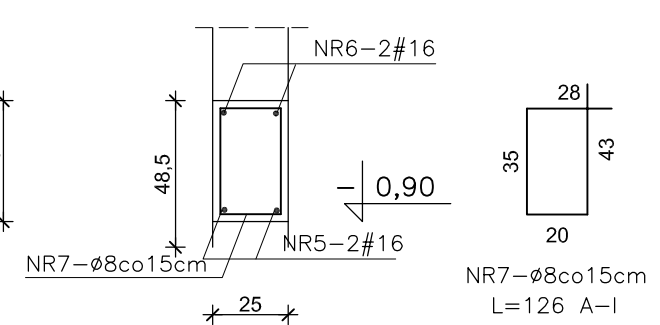
W-2



POZ.2.19 NADPROŻE SZT.1 SK.1:25



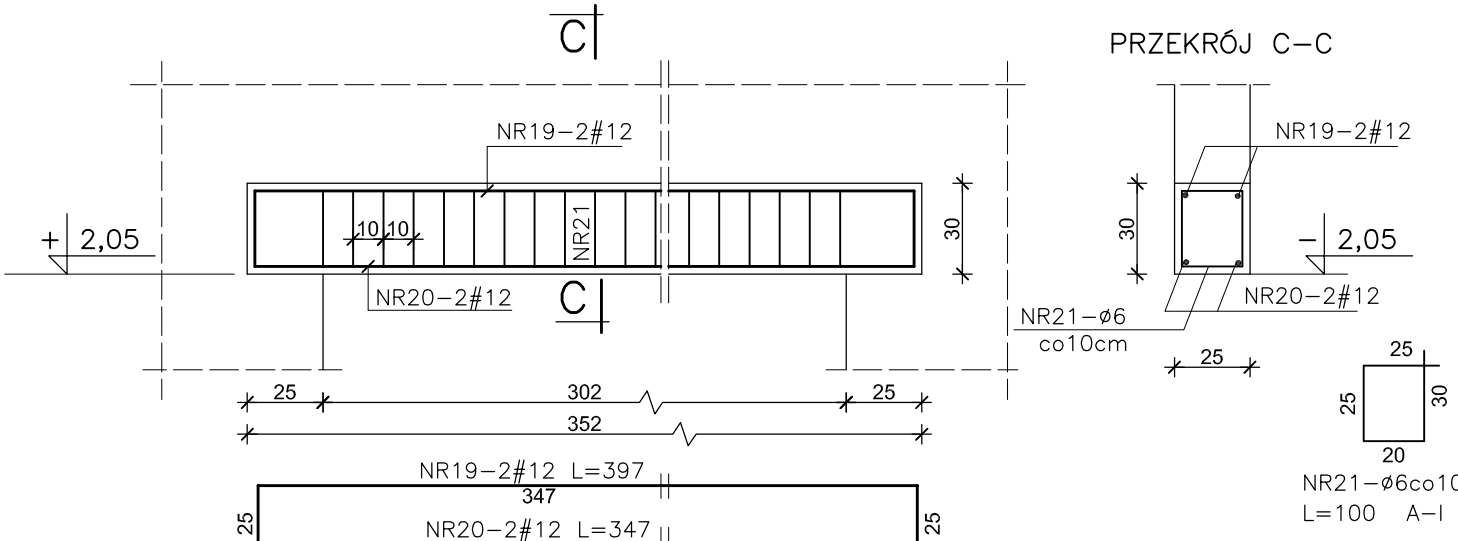
PRZEKRÓJ A-A



WYKAZ STALI

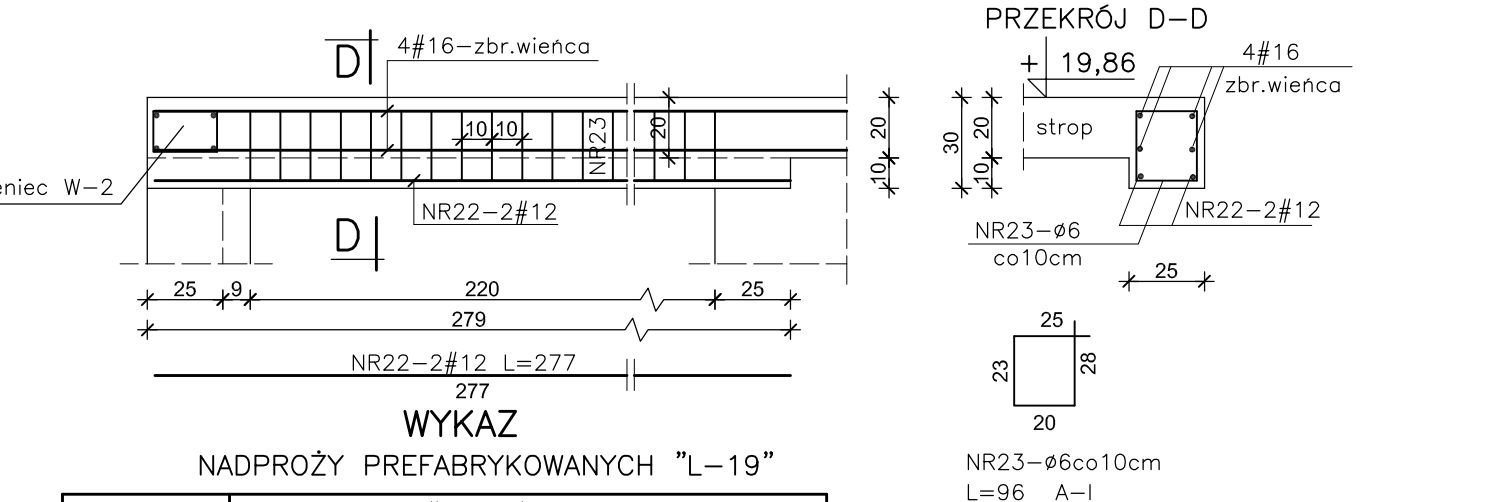
NR	#	L	SZT	A-I		A-III N		#12	#16	
				ø6	ø8	#8	#10			
1	#12	2,09	40					83,6		
2	#12	3,72	80					297,6		
3	#10	łączna					303,0			
4	ø6	0,30	105	31,5						
5	#16	1,65	2						3,3	
6	#16	2,25	2						4,5	
7	ø8	1,26	9		11,3					
8	#8	1,77	11			19,5				
9	#8	2,07	9			18,6				
10	#8	1,65	11			18,2				
11	#8	1,95	9			17,6				
12	#16	łączna							2476,0	
13	ø6	0,88	1675	1474,0						
14	ø6	0,78	250	195,0						
15	#12	1,43	8				11,4			
16	#12	2,10	4				8,4			
17	ø6	0,96	11	10,6						
18	#12	2,09	16				33,4			
19	#12	3,97	2				7,9			
20	#12	3,47	2				6,9			
21	ø6	1,00	31	10,6						
22	#12	2,77	2				5,5			
23	ø6	0,96	23	22,1						
Długość razem				m	1743,8	11,3	73,9	303,0	454,7	2483,8
Ciężar jedn.				kg/m	0,222	0,395	0,395	0,617	0,888	1,58
Ciężar całk.				kg	387,1	4,5	29,2	187,0	403,8	3924,4

POZ.2.20 NADPROŻE NA PARTERZE SZT.1 SK.1:25



PRZEKRÓJ C-C

POZ.2.21 NADPROŻE NA PODDASZU SZT.1 SK.1:25

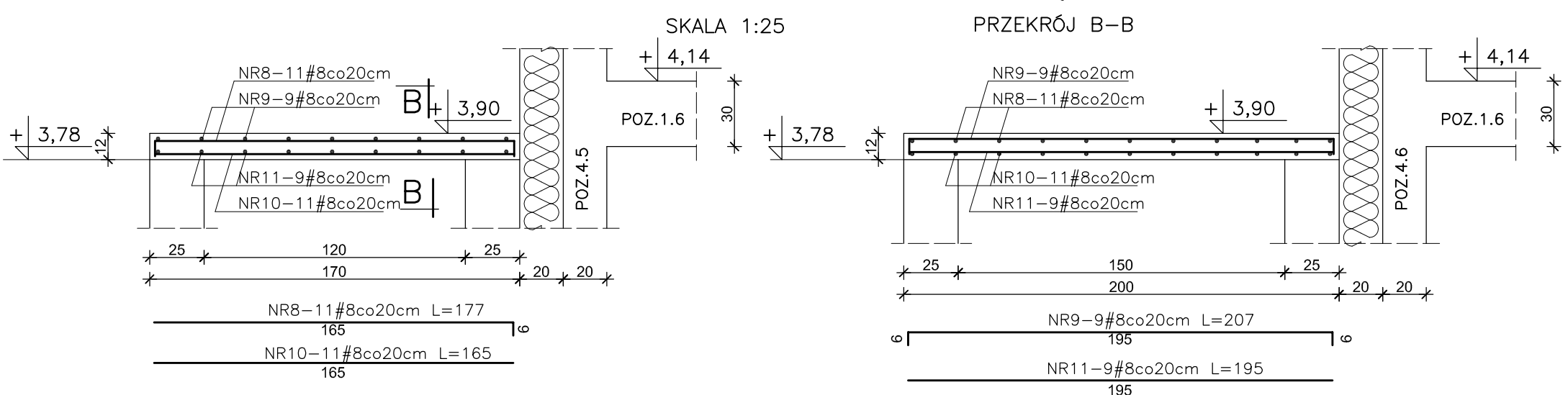


PRZEKRÓJ D-D

WYKAZ NADPROŻY PREFABRYKOWANYCH "L-19"

Symbol	Ilość szt.				
	piwnice	parter	I piętro	II piętro	poddasze razem
N/120	10	-	-	-	4
N/150	2	-	-	-	2
N/180	2	-	-	-	2
N/210	2	-	-	-	2
N/240	2	-	-	-	2

POZ.1.7 PŁYTKA PRZYKRYWAJĄCA



BETON B37  
STAL A-IIIIN-#  
STAL A-I-ø

INWESTPROJEKT ŚWIĘTOKRZYSKI  
ul. Targowa 18  
25-520 Kielce  
Prezes (0-41) 34-42-316  
Sekretariat (0-41) 34-30-250  
Tel./Fax (0-41) 34-42-316  
SPÓŁDZIELNIA PRACY

Obiekt	CENTRUM KOMUNIKACJI MEDIALNEJ I INFORMACJI NAUKOWEJ W KIELCACH PRZY UL. ŚWIĘTOKRZYSKIEJ			
Investor	Uniwersytet Jana Kochanowskiego w Kielcach ul. Żeromskiego 5			
Rysunek	ŚCIANY, NADPROŻA, PŁYTA, WIĘNCE STROPOWE			
Rodzaj oprac.	ZAMIENNY PROJEKT WYKONAWCZY KONSTRUKCJI			
TP-5	Imię i nazwisko	Nr upr. bud.	Podpis	Data:
Projektował:	mgr inż. Włodzimierz Lubieniecki	KL 388/88		08.2017
Opracowała:	mgr inż. Henryka Szaława			Skala 1:50; 1:100
Sprawdził:	mgr inż. Stanisław Grudzeń	228/KL/72		Nr rys.
Kier. pracowni	mgr inż. Marek Ziach			K23
TEN RYSUNEK OBJĘTY JEST PRAWAMI AUTORSKIMI FIRMY SPÓŁDZIELNIA PRACY INWESTPROJEKT ŚWIĘTOKRZYSKI				