

PRZEDMIOT ZAMÓWIENIA

CZEŚĆ I

**Dostawa zabudowy stanowiska komputerowego – 1 kpl.
(szczegółowy opis przedmiotu zamówienia zawiera
załącznik „Stanowisko komputerowe” pdf.)**

CZEŚĆ II

**Dostawa katedry w ilości 2 szt.
(szczegółowy opis przedmiotu zamówienia zawiera
załącznik „Katedra – sale małe” pdf.)**

CZEŚĆ III

**Dostawa katedry demontowanej (dwuelementowej) w ilości 1 kpl.
(szczegółowy opis przedmiotu zamówienia zawiera
załącznik „Katedra do auli” pdf.)**

CZEŚĆ IV

**Dostawa sofy holu głównego w ilości 1 szt.
(szczegółowy opis przedmiotu zamówienia zawiera
załącznik „PW_A_206” pdf.)**

CZEŚĆ V

**Dostawa biurek w ilości 6 szt.
(szczegółowy opis przedmiotu zamówienia zawierają
załączniki „Biuurka” pdf. oraz „Biuurka” doc.)**

CZEŚĆ VI

**Dostawa kontenerów mobilnych w ilości 3 szt.
(szczegółowy opis przedmiotu zamówienia zawierają
załączniki „Biuurka” pdf. oraz „Biuurka” doc.)**

CZEŚĆ VII

**Dostawa schodów strychowych dwusegmentowych
o wymiarach: 70 x 120 – 1 kpl.**

Schody strychowe segmentowe - łamane składane 70x120



Przykładowe zdjęcie

Źródło: http://www.artbud.pl/_var/gfx/ce40f3c7e661d65cca4beac3964f9eae.jpg

Schody strychowe segmentowe - łamane składane 70x120

Schody strychowe segmentowe: składane, wykonane z drewna sosnowego. Umożliwiają łatwe i bezpieczne wyjście na poddasze (strych). Po złożeniu „chowają się w suficie”.

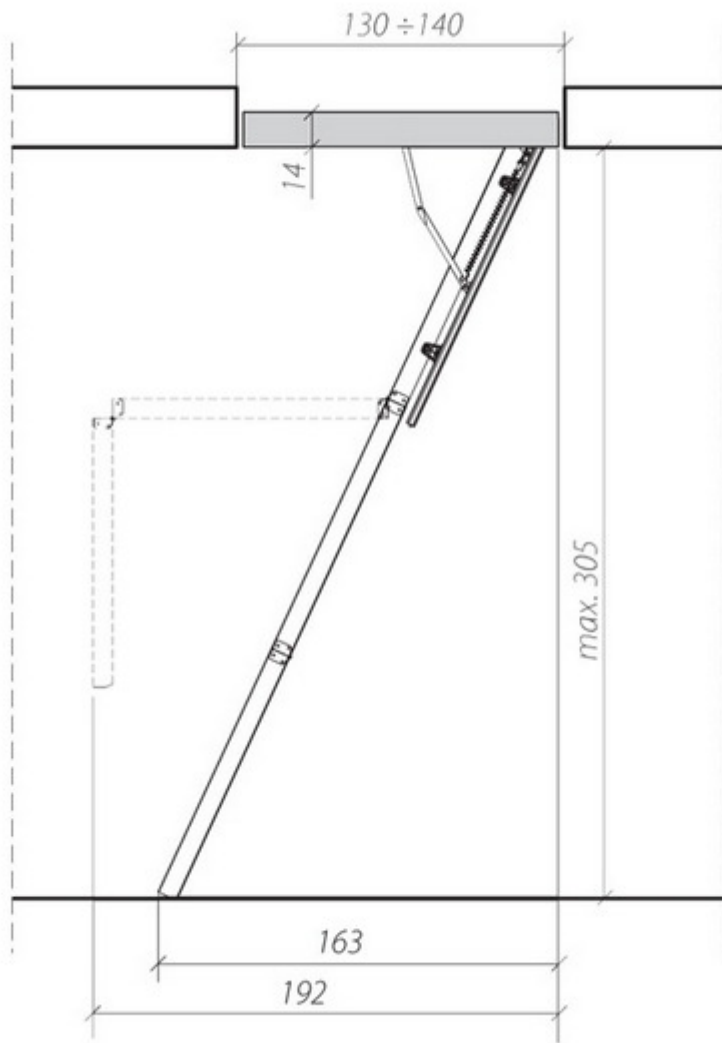
Stopnie drabiny są wysunięte poza policzki drabiny oraz znacznie odsunięte od kłapy schodów. Metalowa poręcz, pomalowana na kolor czerwony, montowana jest do kątowników drabiny.

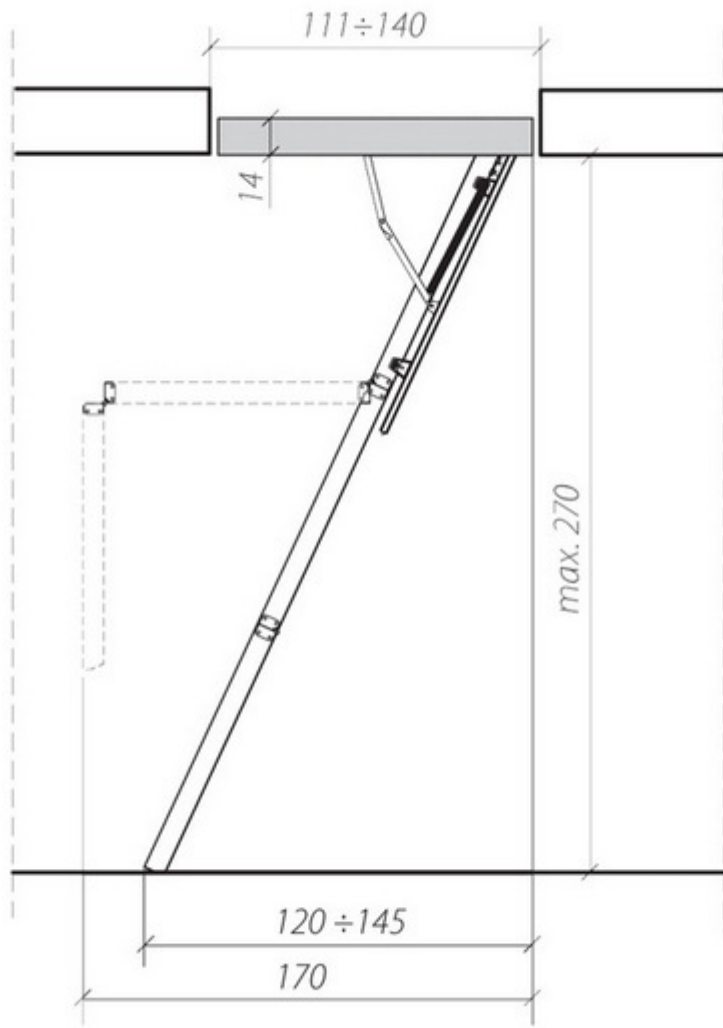
Charakterystyka

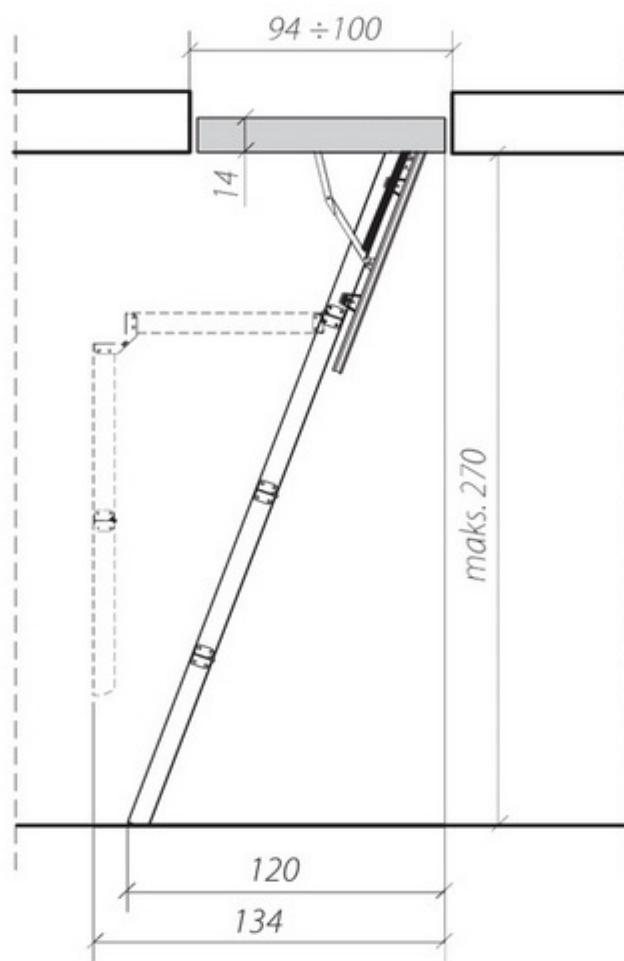
- szczelność między kłapą schodów a ościeżnicą zapewnia uszczelka obwodowa, umieszczona w rowku znajdującym się w podfrezowanej części ościeżnicy,
- kłapa termoizolacyjna w kolorze białym grubości 3,6 cm,
- antypoślizgowy profil stopni,
- podfrezowanie naroży stopni wysuniętych poza policzki drabiny,
- metalowa poręcz,
- 3 letnia gwarancja

Dane techniczne

- dopuszczalne obciążenie 160 kg
- współczynnik U SCHODÓW 1,1 W/m²K
- wysokość skrzyni 14 cm
- szerokość stopni 8 cm
- odległość między stopniami 25 cm
- długość stopni 34 cm
- grubość stopnia 2 cm
- grubość izolacji termicznej 3 cm







Standardowo montowana kłapa termoizolacyjna o gr. 3,6 cm wykonana jest jako rama z drewna sosnowego z dwóch stron oklejona płytą HDF w kolorze białym, wolna przestrzeń wypełniona jest styropianem. Współczynnik przenikania ciepła wynosi 1,1 W/m²K.

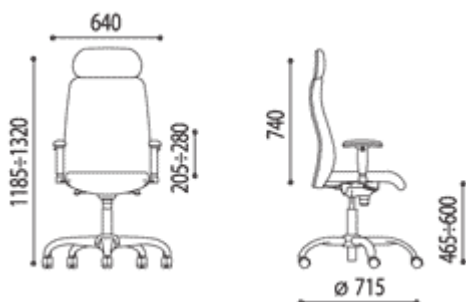
Zewnętrzna (widoczna po zamknięciu) strona kłapy jest gładka. Zamek oraz metalowy drążek, stanowiący wyposażenie schodów, umożliwiają łatwe zamknięcie kłapy.

Stopnie drabiny mocowane są w „jaskółczy ogon”. Stopnie są odsunięte od kłapy schodów, co umożliwia wygodne postawienie stopy, a wykonane na nich rowki zabezpieczają przed poślizgiem zwiększając komfort i bezpieczeństwo użytkownika.

Kątowniki mocujące drabinę umożliwiają dokładne jej ustawienie oraz regulację położenia drabiny.

CZEŚĆ VIII
Dostawa foteli obrotowych – 2 szt.
(przykładowe zdjęcie zawiera
załącznik „Fotel obrotowy część VIII” doc.)

Wymiary:



Typ: **krzesło** na podstawie jezdnej z podłokietnikami.

FUNKCJE:

Mechanizm synchroniczny: posiada 2 dźwignie regulacyjne umieszczone po obu stronach siedziska w zasięgu ręki. Funkcje mechanizmu:

- 1) synchroniczne odchylanie oparcia i siedziska w zakresie: 11 stopni siedzisko i 20 stopni oparcie,
- 2) możliwość blokady oparcia w 5 pozycjach,
- 3) precyzyjna i łatwa w obsłudze bezstopniowa regulacja siły odchylania oparcia,
- 4) zabezpieczenie anti-shock uniemożliwiające uderzenie oparcia w plecy po zwolnieniu mechanizmu,
- 5) regulowana głębokość siedziska pozwalająca na idealne dopasowanie krzesła do wzrostu użytkownika.

Automatyczny hamulec

Kółka o dużej średnicy (65 mm). Automatyczny hamulec zapobiegający odjechaniu krzesła w momencie wstawania.

Pięcioramienna podstawa krzesła

Pięcioramienna podstawa krzesła - bardzo trwała podstawa stalowa pokryta chromem gwarantująca stabilność oraz trwałość.

Podnośnik pneumatyczny

Podnośnik pneumatyczny umożliwiający płynną regulację wysokości siedziska oraz dodatkowe miękkie amortyzowanie podczas siadania.

Konstrukcja siedziska i oparcia

Konstrukcja siedziska i oparcia - sklejkowe szkielety pokryte ukształtowaną ergonomicznie pianką poliuretanową. Oparcie w kształcie kubeczka zapewniające wielogodzinne komfortowe siedzenie.

Regulowane podłokietniki

Regulowane podłokietniki - regulacja wysokości oraz obrotu nakładki umożliwia dopasowanie do

indywidualnych potrzeb użytkownika. Nakładki podłokietników wykonane z miękkiego, trwałego poliuretanu.

Miękki zagłówek

Zagłówek stanowiący wygodne, miękkie oparcie głowy.

Siedzisko

Bezszwowo tapicerowane siedzisko i oparcie.

Regulowane podłokietniki

Regulowane podłokietniki – przesuwające się w górę, w dół lub wokół własnej osi.

Wyprofilowane oparcie

Kubelkowe, ergonomicznie wyprofilowane oparcie poprzez podparcie kręgosłupa na całej długości.

CZĘŚĆ IX

Dostawa foteli obrotowych – 6 szt.

(przykładowe zdjęcie zawiera załącznik „Fotel obrotowy część IX” doc.)

Wymiary:



Mechanizm synchroniczny

Mechanizm synchroniczny z regulowaną głębokością siedziska: mechanizm posiada dwie dźwignie regulacyjne, umieszczone w zasięgu rąk. Funkcje:

1. synchroniczne odchylenie oparcia i siedziska w zakresie: 21 stopni oparcie, 9 stopni siedzisko,
2. możliwość blokady oparcia w jednej z 5 pozycji,
3. precyzyjna regulacja siły odchylenia oparcia,
4. 10-cio stopniowa regulacja wysokości oparcia za pomocą mechanizmu zapadkowego w zakresie 60 mm,
5. regulacja głębokości siedziska w zakresie 50 mm z 5 pozycjami blokowania,
6. zabezpieczenie anti-shock uniemożliwiające uderzenie oparcia w plecy po zwolnieniu mechanizmu.

Mechanizm Kontakt

Mechanizm Kontakt: prosta obsługa, mechanizm posiada jedną dźwignię regulacyjną, umieszczoną w zasięgu ręki. Funkcje:

1. łatwa regulacja odchylenia oparcia
2. możliwość blokady oparcia w jednej z 6 pozycji
3. 10-cio stopniowa regulacja wysokości oparcia za pomocą mechanizmu zapadkowego.

Dwa kolory elementów

Do wyboru dwa kolory elementów z tworzywa sztucznego: grafitowy lub czarny.

Window

Tapicerowany tył krzesła umożliwiający zróżnicowanie stanowisk pracowniczych.

Automatyczny hamulec

Kółka z automatycznym hamulcem zapobiegającym odjechaniu krzesła w momencie wstawania. Możliwość wyboru kółek do miękkich lub twardych podłóg.

Podstawa pięcioramienna krzesła

Podstawa pięcioramienna: wykonana ze stali chromowanej gwarantująca stabilność.

Podnośnik pneumatyczny

Podnośnik pneumatyczny: płynna regulacja wysokości i amortyzacja podczas siadania.

Konstrukcja siedziska i oparcia

Konstrukcja siedziska i oparcia: pokryte są pianką formowaną wtryskowo, gwarantującą długą żywotność krzesła i wysoką odporność na odkształcenia.

Podłokietniki

Miękkie, a jednocześnie wyjątkowo trwałe podłokietniki wykonane z miękkiego poliuretanu w kolorze pasującym do pozostałych elementów z tworzywa sztucznego

Wyprofilowane oparcie

Specjalne, wyprofilowane oparcie podpira wrażliwe odcinki kręgosłupa oraz pomaga zająć właściwą pozycję do pracy.

Przewiewność oparcia

Specjalnie wyprofilowane oparcie zapewniające przewiewność.

CZĘŚĆ X

Dostawa stołka barowego – 2 szt.

(przykładowe zdjęcie zawiera załącznik

„Siedzisko do stanowiska komputerowego” doc.)

Dane techniczne	
Wysokość siedziska min.	63 cm
Wysokość siedziska max.	84 cm
Wysokość oparcia	24 cm
Wysokość max. całkowita	109 cm
Waga	9,5 kg
Obracany	360°
Obręcz	tak
Materiał tapicerki	ekoskóra
Materiał stelaż	metal/ chromowany
Całkowita szerokość	51 cm
Całkowita głębokość	49 cm
Średnica podstawy	37 cm

Pneumatyczny podnośnik pozwalający regulować bezstopniowo i płynnie wysokość siedziska (synchronicznie z podpórką).

Podpórka, na której oprzeć można stopy. Siedzisko wraz z podpórką obraca się o 360°.

Całość metalowa jest chromowana.

Pod stopą znajduje się gumowa obręcz, która zapobiega porysowaniu powierzchni podłogi.

Ergonomicznie ukształtowane siedzisko umożliwiające wygodne, komfortowe siedzenie.

Tapicerka z ekoskóry.

CZĘŚĆ XI

Dostawa puf – 6 szt.

(przykładowe zdjęcie zawiera załącznik

„PW_A_215” pdf.)

Fotele wykonane ze sztucznej matowej skóry (ekoskóra) o najwyższej jakości. Materiał posiada atest Państwowego Zakładu Higieny. Fotel wypełniony jest dziewiczym granulatem polistyrenowym. Wymiary: 140 x 140 cm. Rozmiar 3XL. Kolory: atramentowy (1 szt.), zielony (1 szt.), żółty (1 szt.), szary (1 szt.), czerwony (2 sztuki).

CZĘŚĆ XII

**Dostawa podestu przenośnego dla chóru 100-osobowego – 1 szt.
Wymiar całego podestu dla chóru: 5 m szerokości, 3m głębokości
(podest 6 rzędowy).**

Charakterystyka podestu z demontowalnymi nogami o stałej wysokości:

Wymiary: 200x50cm, 100x50cm.

Masa: około 10-35 kg.

Udźwig: 750 kg/m² – równomiernie rozłożony.

Wymiary nogi: 40x40mm.

Szerokość ramy: 80mm.

Materiał: sklejka drewniana, aluminium.

Ustawienie wysokości: 20-120cm (skok co 20 cm).

Płyta (blat): płyta stolarska 22mm, obłogowana bukiem, w kolorze naturalnym, nielakierowana.

Montaż: aluminiowe czworokątne nogi umieszczone w narożnych obejmach i skręcane śrubą motylkową. Noga zainstalowana bezpiecznie w rogu elementem dociskowym „T”.

Zestawienie elementów podestu dla chóru o wymiarach 5x3 m:

- 1) podest z nawierzchnią bukową (200x50cm) – 12 sztuk,
- 2) podest z nawierzchnią bukową (100x50cm) – 6 sztuk,
- 3) nogi o stałej wysokości 20cm, 40/40mm, 4 sztuki w komplecie – 3 sztuki,
- 4) nogi o stałej wysokości 40 cm, 40/40mm, 4 sztuki w komplecie – 3 sztuki,
- 5) nogi o stałej wysokości 60 cm, 40/40mm, 4 sztuki w komplecie – 3 sztuki,
- 6) nogi o stałej wysokości 80cm, 40/40mm, 4 sztuki w komplecie – 3 sztuki,
- 7) nogi o stałej wysokości 100cm, 40/40mm, 4 sztuki w komplecie – 3 sztuki,
- 8) nogi o stałej wysokości 120cm, 40/40mm, 4 sztuki w komplecie – 3 sztuki,
- 9) klamry łączeniowe podwójne (40x40mm) – 12 sztuk,
- 10) klamry łączeniowe poczwórne (40x40mm) – 6 sztuk,
- 11) barierka ochronna, 50cm x wys. 100cm – 10 sztuk,
- 12) barierka ochronna, 100cm x wys. 100cm – 1 sztuka,
- 13) lakierowanie lakierem bezbarwnym podestu 200x50cm – 12 sztuk,
- 14) lakierowanie lakierem bezbarwnym podestu 100x50cm – 6 sztuk.