

nazwa inwestycji :

**Budowa Centrum Przedsiębiorczości i Biznesu
w ramach rozbudowy Wydziału Zarządzania i
Administracji (I Etap)
przy ul. Świętokrzyskiej w Kielcach**

lokalizacja inwestycji :

**działka nr ew. 188/5 obręb 0012
ul. Świętokrzyska w Kielcach**

branża:

architektura

jednostka projektowa :

**Szumielewicz, Sobczyk, Ciechan
- Architekci, Spółka partnerska
31-429 Kraków, ul. Łukasiewicza 1
tel/fax 012-617-75-76**

główny projektant :

arch. Wojciech Ciechan
uprawnienia budowlane MPOIA/004/2002
do projektowania bez ograniczeń
w specjalności architektonicznej

projektant :

arch. Maciej Sobczyk
uprawnienia budowlane nr ewid. 372/2000
do projektowania bez ograniczeń
w specjalności architektonicznej

sprawdzający :

arch. Paweł Szumielewicz
uprawnienia budowlane nr ewid. 377/2000
do projektowania bez ograniczeń
w specjalności architektonicznej

opracowujący :

arch. Kinga Wilk

faza projektu :

NADZÓR AUTORSKI

data opracowania :

2013-04-17

nazwa rysunku :

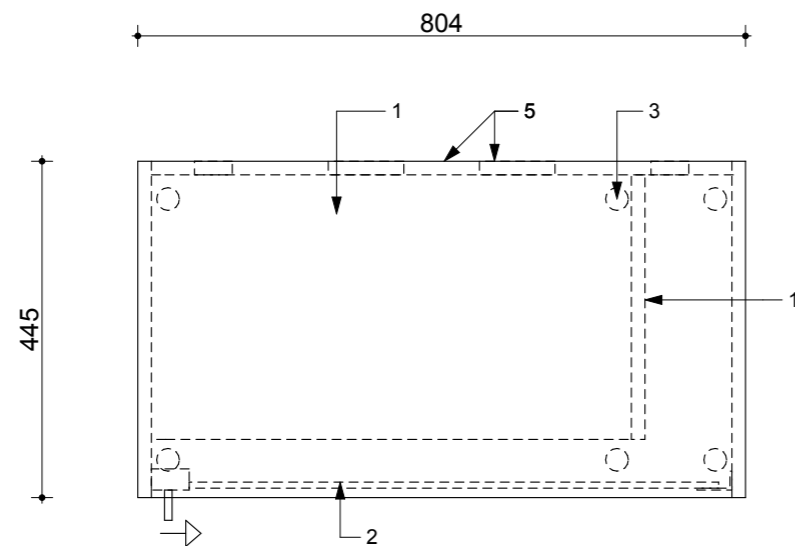
**SZAFKA STOJĄCA S1
W SALACH 1/04 I 1/05**

skala rysunku :

1 : 10

numer rysunku :

NA 02

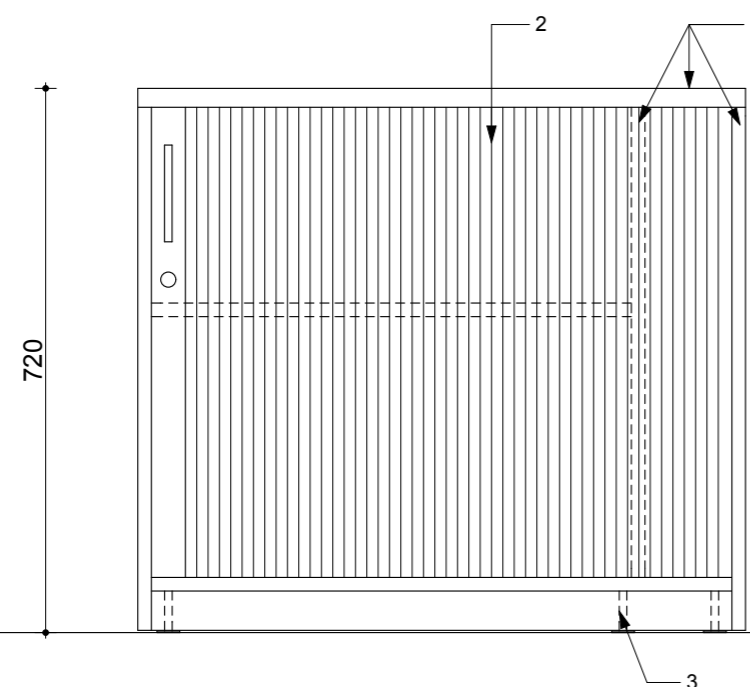


Rzut.

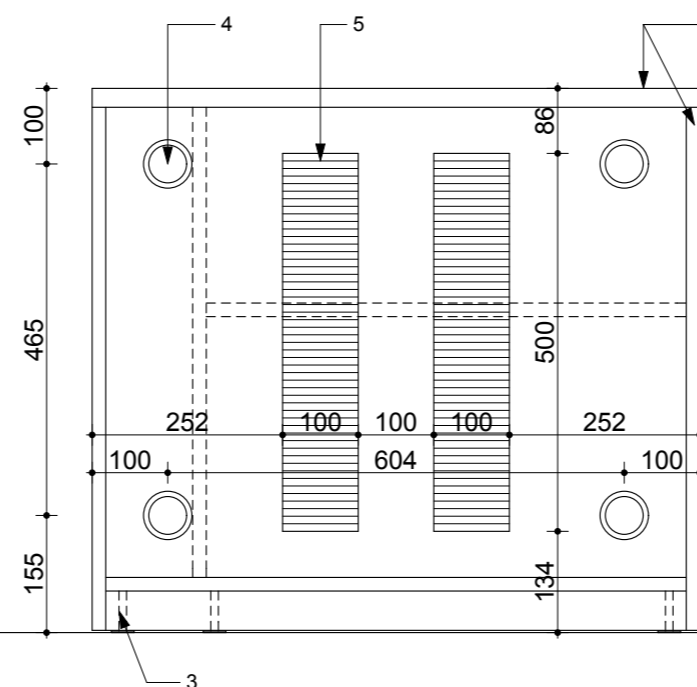
1. płyta obustronnie laminowana o klasie higieniczności E1 gr. 18mm i 25mm, oklejone obrzeżem ABS gr. 2mm w kolorze blatu
2. drzwi żaluzjowe z polipropylenu w kolorze aluminium (RAL 9006), z zamkiem wpuszczanym z dwoma kluczami łamanymi
3. metalowe stopki poziomujące, z możliwością regulacji wnętrza szafy
4. przepust kablowy Ø50mm
5. kratka wentylacyjna 100x150mm w kolorze Alu (RAL9006)

Uwaga:

1. Projekt szafki S1 rozpatrywać z p.t. aranżacji wnętrz i p.t. audio-video.



Widok od frontu.



Widok tylnej ściany.