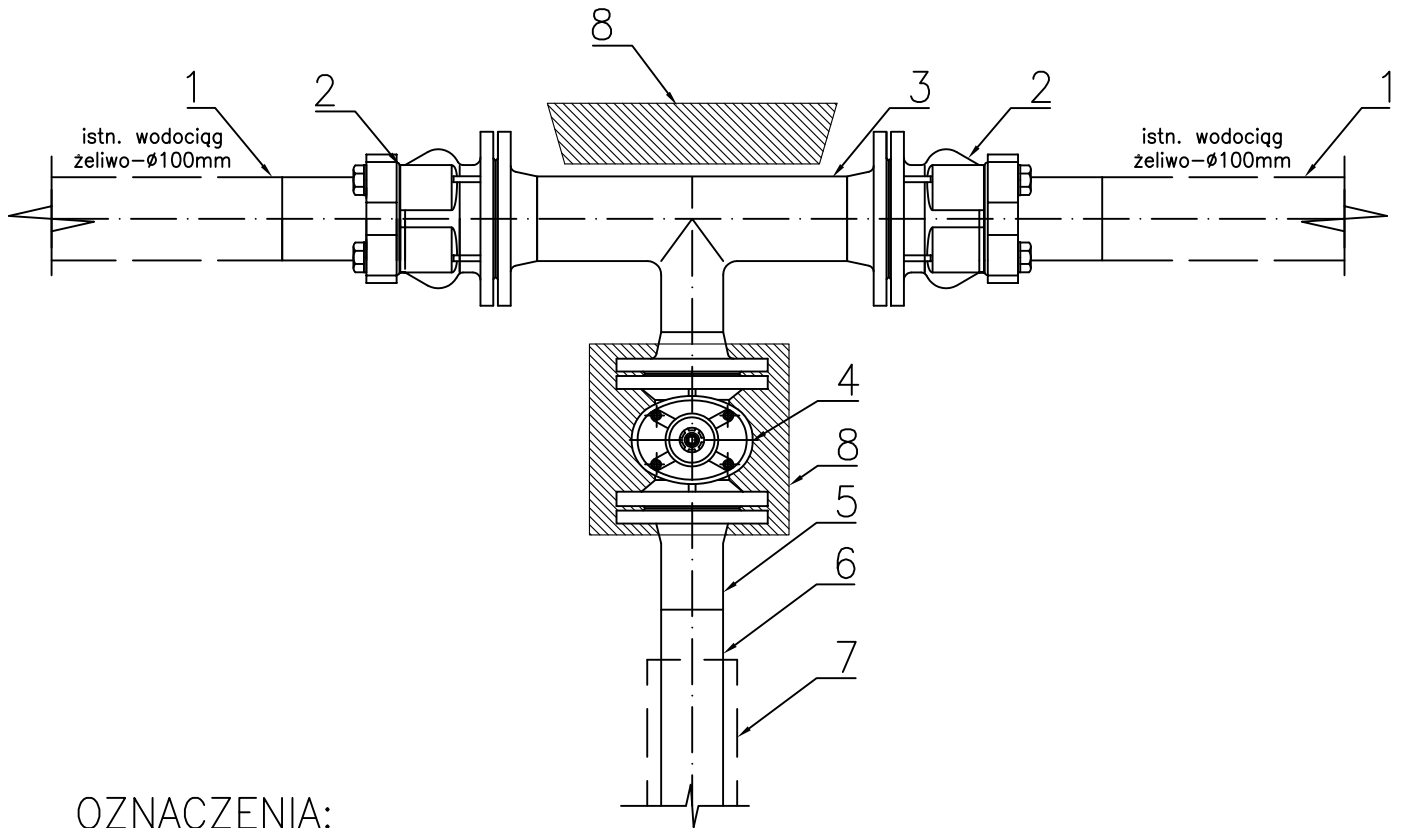


SCHEMAT POŁĄCZENIOWY WĘZŁA WODY-”A”




OZNACZENIA:

1. ISTN. WODOCIĄG $\varnothing 100\text{mm}$ –žel. szare,
2. PROJ. ŁĄCZNIK RK- $\varnothing 100\text{mm}$ DLA RUR Z ŻELIWA SZAREGO (UWZGLĘDNIAJĄCY RÓŻNĄ GRUBOŚĆ ŚCIANKI PRZEWODU),
3. PROJ. TRÓJNIK KOŁNIERZOWY žel.sfero.typ-T- $\varnothing 100/80\text{mm}$,
4. PROJ. ZASUWA KLINOWA KOŁNIERZOWA z žel.sfero.DN80mm, Z TRZPIENIEM,
5. PROJ. TULEJA KOŁNIERZOWA typ PE-100 PE90x8,2mm +KOŁNIERZ STALOWY,
6. PROJ. PRZYŁĄCZE WODY typ PE-100 PE90x8,2mm, SDR11 PN12,5,
7. PROJ. RURA OCHRONNA DN139,7X4,0mm,
8. PROJ. BETONOWY BLOK OPOROWY.

UWAGA:

1. BLOKI BETONOWE OPOROWE ZASTOSOWAĆ PRZY TRÓJNIKACH,
2. BLOKI PODPOROWE LOKALIZOWAĆ POD ZASUWĄ.

		P.P.U.H. Koncept plus Monika Burczyn-Wąsik Pl. Moniuszki 5B, 25-334 Kielce tel./fax +48 41 344 44 08; e-mail: koncept@konceptplus.pl	
TEMAT: BUDOWA PRZYŁĄCZA WODY DO BUDYNKU INSTYTUTU EDUKACJI MUZYCZNEJ PRZY ul.MICKIEWICZA 3 w KIELCACH		BRANŻA: SANITARNA PRZYŁĄCZE WODY	Nr rys.: 3 Skala: 1:10
		PRZEDMIOT RYSUNKU: SCHEMAT POŁĄCZENIOWY WĘZŁA	
Projektował:	mgr inż. Marcin Kochel	SWK/0123/POOS/07	10.2010
Kierownik pracowni:	inż. Monika Burczyn-Wąsik	SWK/0134/PWOS/04	10.2010
Nr uprawnień:		Podpis:	Data: