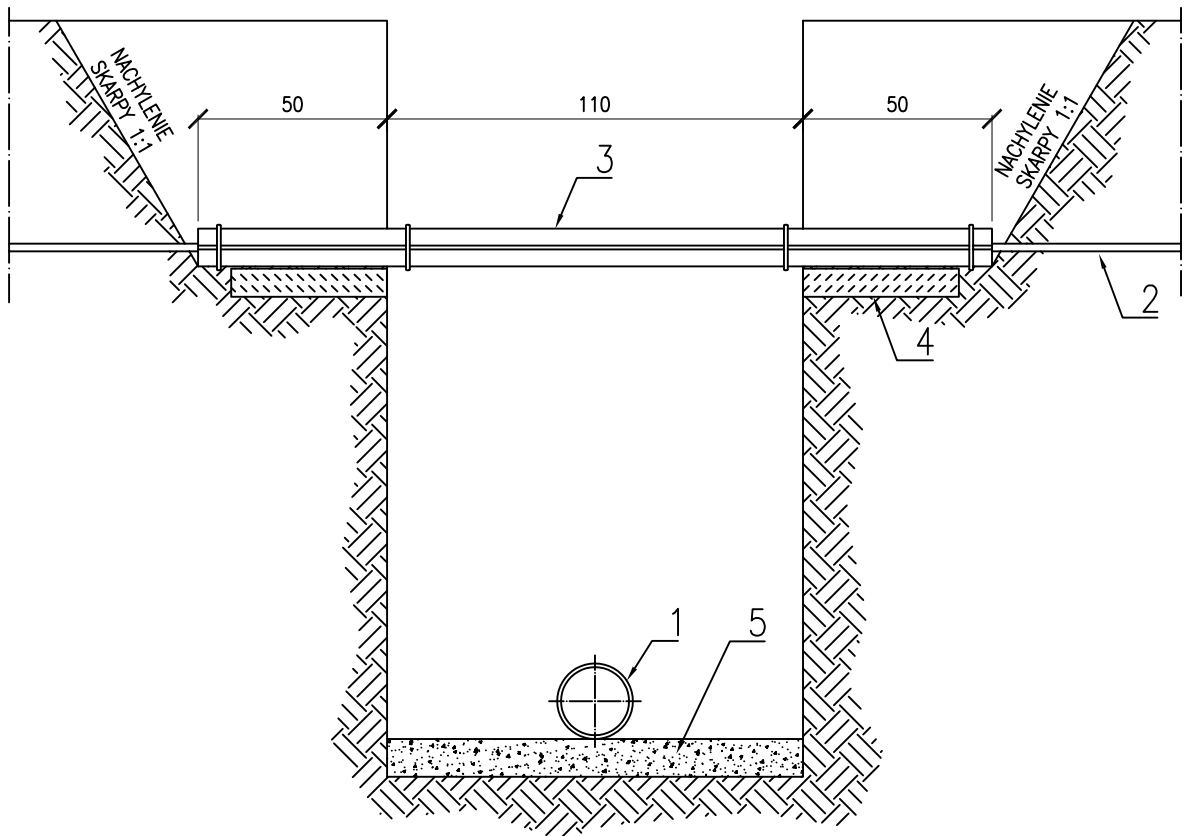



# SPOSÓB ZABEZPIECZENIA SKRZYŻOWAŃ Z ISTNIEJĄCYM UZBROJENIEM

SKALA 1:20



## OZNACZENIA

1. PROJEKTOWANY PRZEWÓD
2. ISTNIEJĄCY KABEL
3. RURA STALOWA OCHRONNA DWUDZIELNA  
ø114,3x2,0 (168,3x2,0)
4. PŁYTA CHODNIKOWA
5. PODSYPKA Z PIASKU

		P.P.U.H. Koncept plus Monika Burczyn-Wąsik Pl. Moniuszki 5B, 25-334 Kielce tel./fax +48 41 344 44 08; e-mail: koncept@konceptplus.pl	
		BRANŻA: SANITARNA PRZYŁĄCZE WODY	Nr rys.: <b>5</b> Skala: 1:20
TEMAT: BUDOWA PRZYŁĄCZA WODY DO BUDYNKU INSTYTUTU EDUKACJI MUZYCZNEJ PRZY ul.MICKIEWICZA 3 w KIELCACH		PRZEDMIOT RYSUNKU: SPOSÓB ZABEZPIECZENIA SKRZYŻOWAŃ Z ISTNIEJĄCYM UZBROJENIEM	
Projektował:	mgr inż. Marcin Kochel	Nr uprawnień:	SWK/0123/POOS/07
Kierownik pracowni:	inż. Monika Burczyn-Wąsik	Podpis:	
		Data:	10.2010
			10.2010