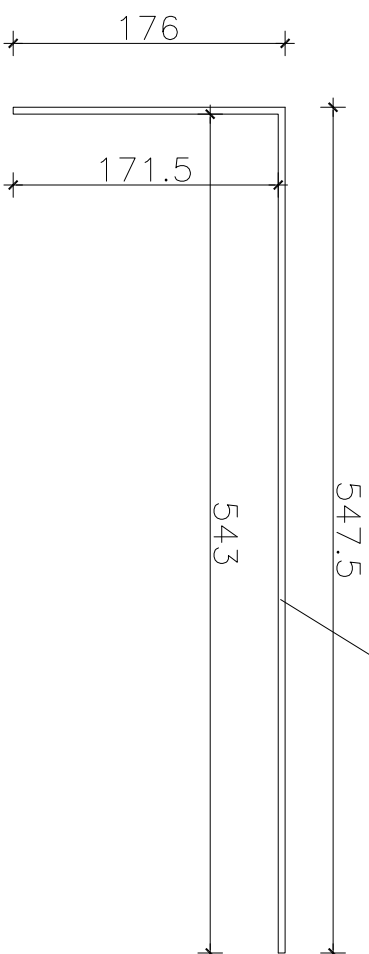


ścianka wewnętrzna w systemie Aluprof MB-45



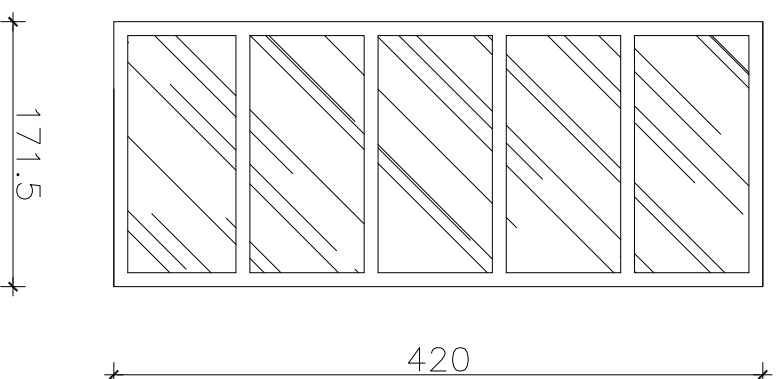
A

A

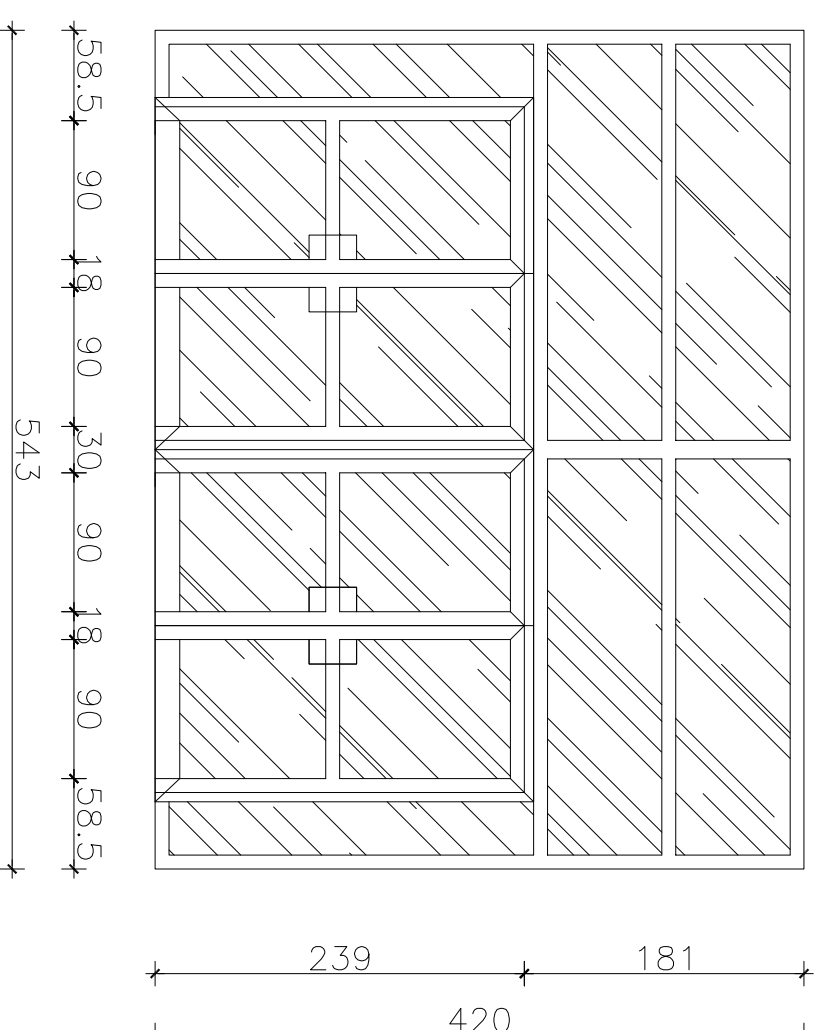
B

B

WIDOK A-A



WIDOK B-B



BM art Projekt

Kielce ul. Warszawska 34 tel./fax 344-20-67

**Wymiana stolarki okiennej i drzwiowej
oraz renowacja elewacji budynku "A" i "D"**

Branża	Architektura	Numer rysunku	A-18
Przedmiot rysunku	Schemat ścianki wewnętrznej - SW	Skala rysunku	1:50
Investor	Akademia Świętokrzyska w Kielcach		
Adres budowy	Kielce, ul. Świętokrzyska 15		
Projektował	mgr inż. arch. Przemysław Dziewierz	Data	11.2007
Opracował	mgr inż. Mateusz Rolecki	Data	11.2007
Sprawił	mgr inż. arch. Włodzimierz Cichoń	Data	11.2007

nr upr. SW-36/2007	nr upr. 2007/82	Podpis	
specjalność architektoniczna	specjalność architektoniczna	Podpis	
		Podpis	