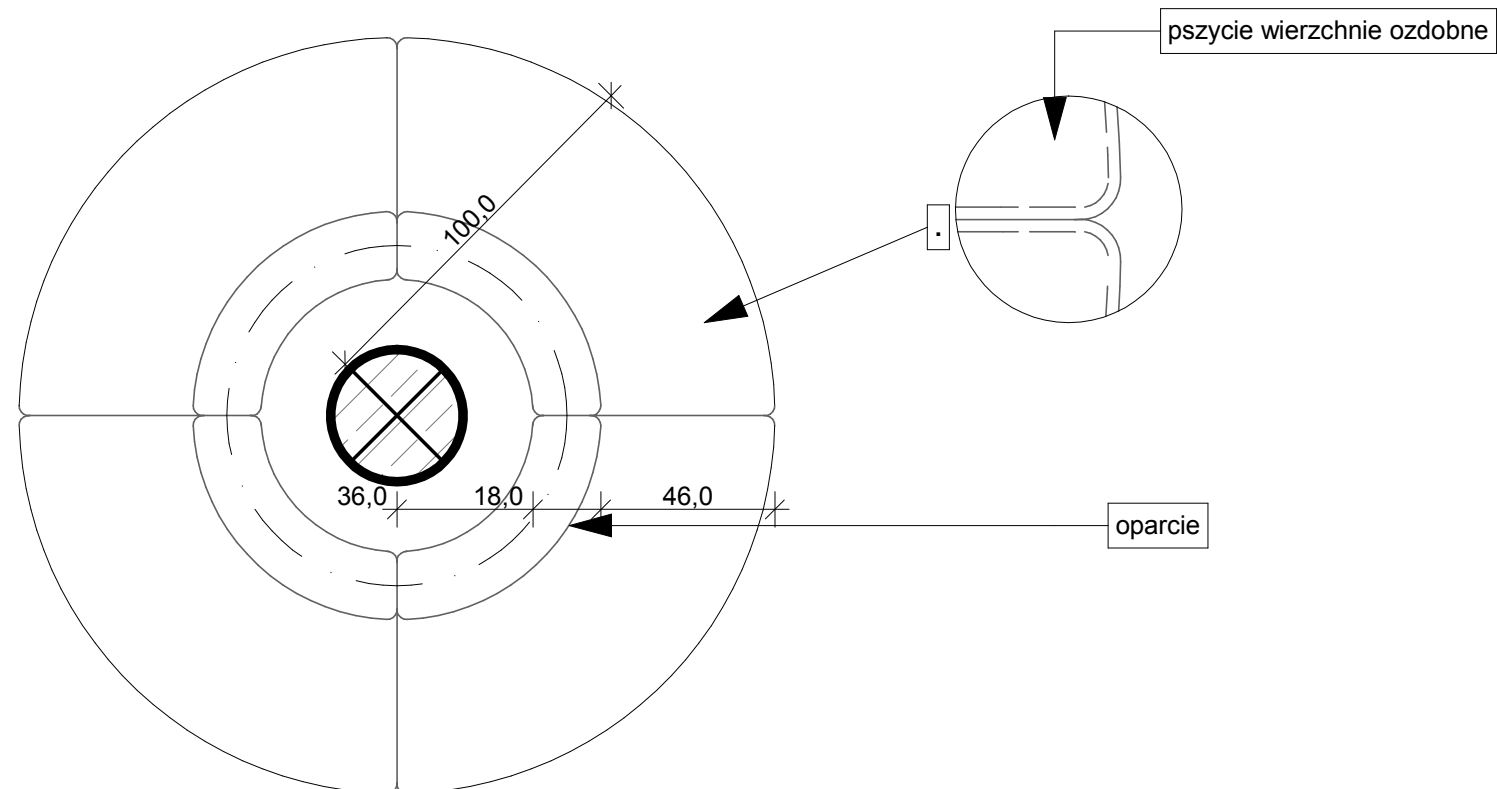
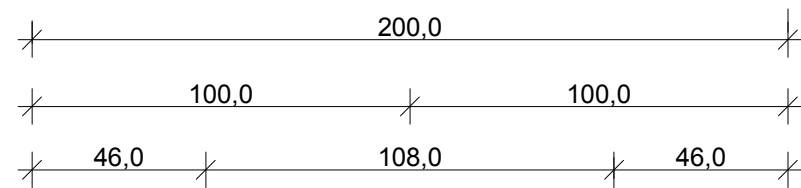
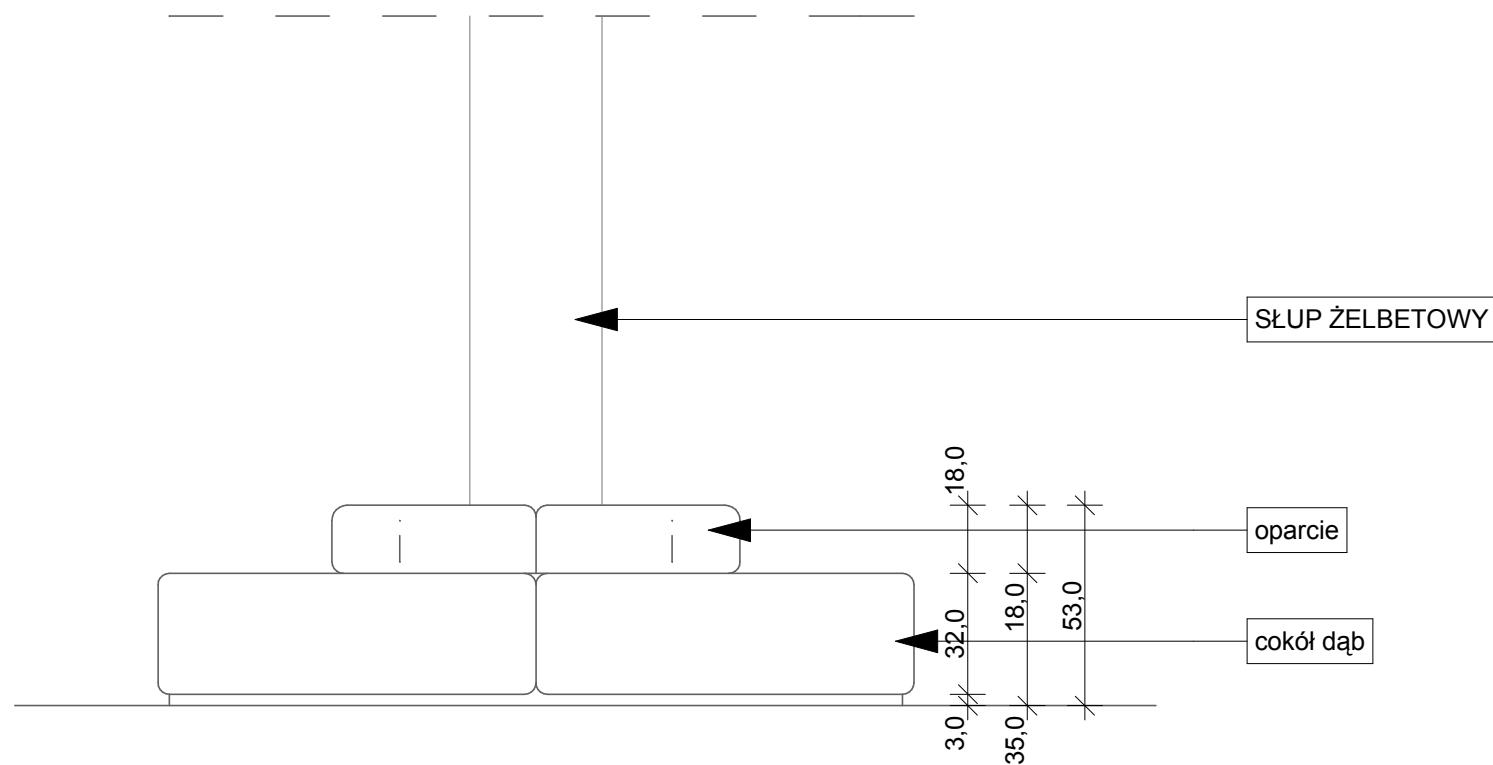


SOFA HOLU GŁÓWNEGO



SOFA HOLU GŁÓWNEGO
MEBEL WYKONAĆ NA INDYWIDUALNE ZMÓWIENIE
 mebel tapicerowany, poszycie typu alcantara
 kolor zielen groszkowa Ral nr 6010, 6017
 cokół płyta meblowa dąb jasny
 Mebel składany z 4 segmentów w poziomie
 siedziska i poziome oparcia
 wykonać ozdobne szfy wierzchnie w kolorze poszycia.

SZTUK-1

INWESTOR		Uniwersytet Humanistyczno-Przyrodniczy Jana Kochanowskiego w Kielcach ul. Żeromskiego 5, 25-369 Kielce	
BIURO PROJEKTÓW	NEOINVEST Sp. z o.o. Al.Solidarności 34 25-323 Kielce tel. (041) 34 17 900, fax (041) 34 17 910		
NAZWA I ADRES OBIEKTU BUDOWLANEGO :	BUDOWA BUDYNKU UNIWERSYTECKIE CENTRUM EDUKACJI ARTYSTYCZNEJ wraz z niezbędną infrastrukturą techniczną, miejscami postojowymi oraz zjazdem awaryjnym p.poz. Kielce, ul. Krakowska 11 działka nr ewidencyjny 6	SKALA	
PROJEKT :	ARCHITEKTURA	STUDIUM	Projekt Wykonawczy
TYTUŁ RYSUNKU :	SOFA HOLU GŁÓWNEGO	BRANŻA	ARCHITEKTURA
		DATA	2009-08
		NR RYS.	PW/A/206
	IMIĘ NAZWISKO	Specjalność i nr uprawnień	Data i podpis
GŁÓWNY PROJEKTANT	mgr inż. arch. JÓZEF ŚLIWIŃSKI	KL 423/94 spec.arch.	2009-08
PROJEKTOWAŁ	mgr inż. arch. ANITA NOWOWIEJSKA	SW 37/2007 spec.arch.	2009-08
OPRACOWAŁ	inż. arch. MARTYNA NOWAK		2009-08
SPRAWDZIŁ	mgr inż. arch. JACEK BURCZYN	KL - 11/92 spec.arch.	2009-08