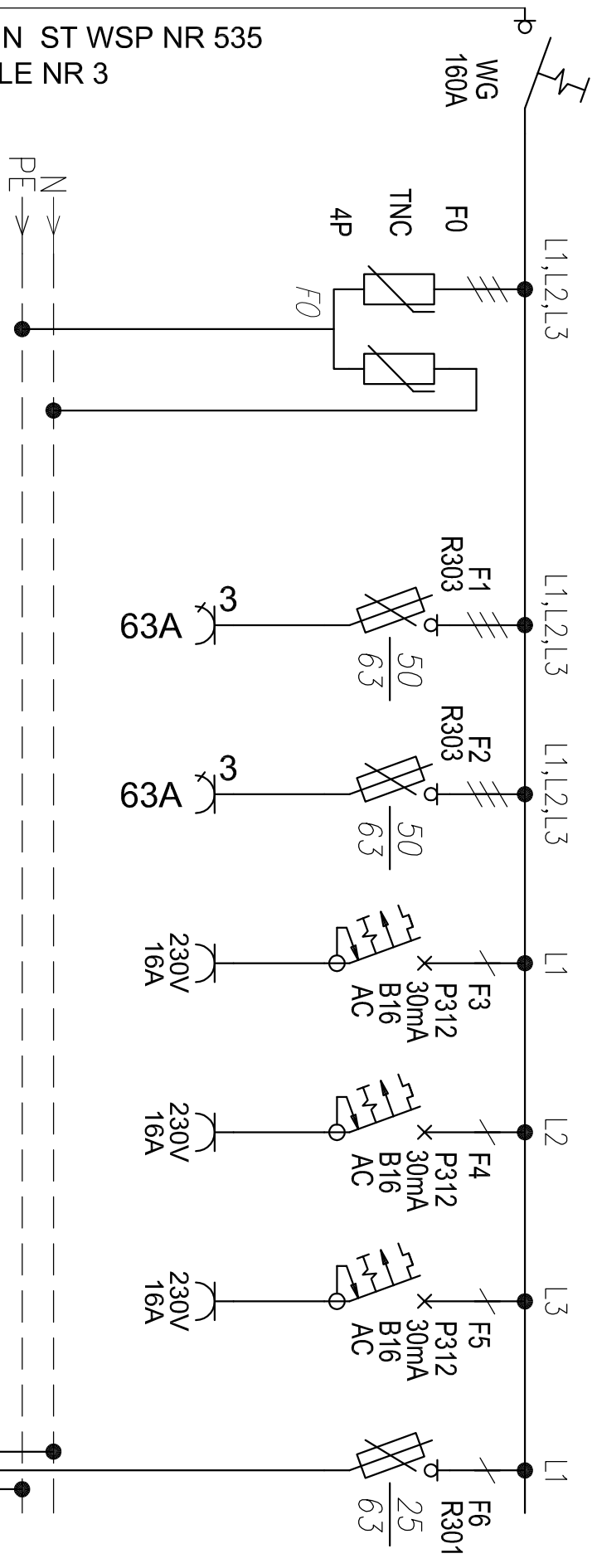
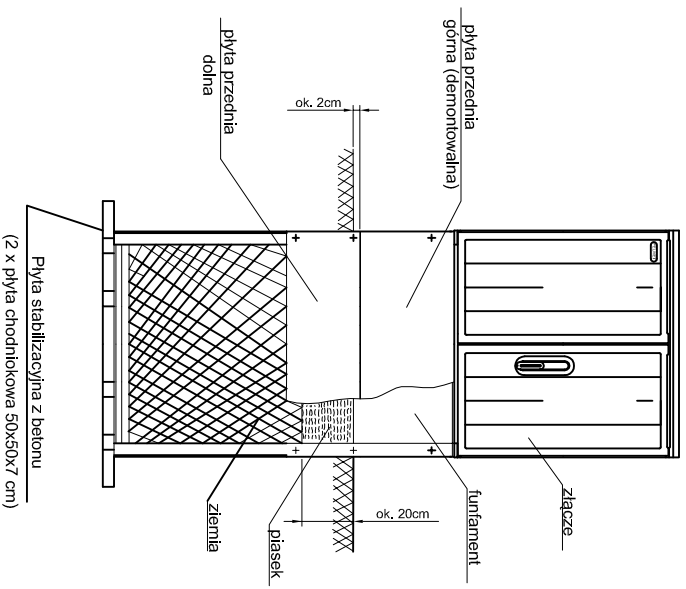


# SCHEMAT SK

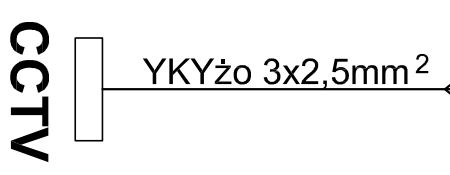
ISTN. YAKY 4x120mm<sup>2</sup>  
z RNN ST WSP NR 535  
- POLE NR 3



## SPOSÓB MONTAŻU ZŁĄCZA



## SAMOCZYNNNE WYŁĄCZENIE TNC-S



|  |   |   |               |
|--|---|---|---------------|
| <b>NEQINVEST</b><br>NEOINVEST sp. z o.o.<br>25-323 KIELCE<br>Al. Solidarności 34                               | Budowa parkingu<br>na terenie działki ewid. nr 188/5<br>przy ul. Świętokrzyskiej w Kielcach | mgr inż. Jarosław Paszki<br>elektryczny RL 127/90 | 11.2014       |
| Inwestor:<br><b>UJK</b> Uniwersytet<br>Jana Kochanowskiego<br>w Kielcach<br>ul. Zeromskiego 5<br>25-369 Kielce | Etap projektowania:<br><b>PROJEKT WYKONAWCZY</b>  | Projektant:<br>mgr inż. Jarosław Paszki           | Data: 11.2014 |
| Tytuł rysunku:<br><b>SCHEMAT SZAFKI KABLOWEJ SK</b>  | Branża :<br><b>ELEKTRYCZNA</b>  | Numer rysunku / Ścieżka dostępu:<br><b>EO-4</b>   | Podpis:<br>   |
| Tom: <b>IV</b><br>Data: 11.2014<br>Skala:  | Tytuł rysunku:<br><b>SCHEMAT SZAFKI KABLOWEJ SK</b>   | Branża :<br><b>ELEKTRYCZNA</b>                    | Data: 11.2014 |