



Przemienniki częstotliwości

SED2

Przemienniki częstotliwości do regulacji obrotów silników zasilanych napięciem trójfazowym, służących do napędu pomp i wentylatorów.

Zakres mocy: 0.37 kW do 90 kW dla wersji IP20,
1.1 kW do 90 kW dla wersji IP54.

Zakres napięć: 200 ...240 V / 380...480 V / 500...600 V.

Programowalne wejścia / wyjścia

Zintegrowany regulator PID

Wbudowane funkcje dla podstawowych zastosowań HVAC

Zakres zastosowań

Przemienniki częstotliwości SED2 służą do zoptymalizowanego energetycznie sterowania lub regulacji silników pomp lub wentylatorów w zastosowaniach HVAC:

- Sterowanie obrotami wentylatorów w nawiewnych i wyciągowych instalacjach uzdatniania powietrza w funkcji zapotrzebowania
- Sterowanie obrotami pomp głównych i strefowych w systemach grzewczych w funkcji zapotrzebowania na ciepło.
- Do systemów klimatyzacji typu VAV (zmienny strumień powietrza)
- Sterowanie obrotami wentylatorów wież chłodniczych
- Sterowanie obrotami pomp kondensatu

Dokumentacja produktowa

**Instrukcja obsługi
CM1U5192** Instrukcja obsługi dołączona jest do wyrobu i zawiera wszelkie informacje niezbędne do instalacji i uruchamiania przemienników częstotliwości typu SED2.

**Podręcznik
projektowania
CM1J519 2 *)** Podręcznik projektowania zawiera wytyczne do projektowania urządzeń oraz wszelkie informacje niezbędne dla dokonania wyboru właściwego przemiennika częstotliwości SED2 wraz z wyposażeniem dodatkowym.

**Poradnik "startowy"
CM1G5192X** Poradnik "startowy" – w formie kieszonkowej; zawiera wskazówki i wartości parametrów niezbędne do konfiguracji falownika SED2 na bazie ustawień fabrycznych.

*) w przygotowaniu

Przegląd typów

Kod typu	SED2-aaaa/bcd			
	SED2	-aaaa	b	c
Przebiegnik częstotliwości serii SED2	Moc [kW]	Zakres napięć	IP	Filtr
		2 = 200...240 V	2 = 20	X = bez filtra
		3 = 380...480 V	5 = 54	
		4 = 500...600 V		B = filtr klasy B

**Kompletny przegląd
typów** Patrz tabele w rozdziale „SED2 - przegląd typów”, strona 9.

Wyposażenie dodatkowe

Nazwa	Symbol ASN
BOP (panel operatorski – standardowy)	SED2-BOP1
AOP (panel operatorski – opcjonalny)	SED2-AOP1
Filtr EMC dla obudowy typu A	SED2-BFLTR-A
Filtr EMC dla obudowy typu B	SED2-BFLTR-B
Filtr EMC dla obudowy typu C (200...240 V)	SED2-BFLTR-C-L
Filtr EMC dla obudowy typu C (380...480 V)	SED2-BFLTR-C-H
Płytkę zaciskową dla obudowy typu A	SED2-GL-A
Płytkę zaciskową dla obudowy typu B	SED2-GL-B
Płytkę zaciskową dla obudowy typu C	SED2-GL-C
Zestaw do montażu paneli BOP/AOP na drzwiach rozdzielnic (do obsługi 1 falownika; RS232)	SED2-DOOR-KIT1
Zestaw do montażu AOP na drzwiach rozdzielnic (do obsługi maks. 31 falowników; RS485)	SED2-DOOR-KIT2
Kabel transmisyjny PC – SED2 (RS232)	SED2-PC-KIT
Kabel transmisyjny PC – AOP	SED2-PC-AOP-KIT

Integracja systemowa

Informacje dotyczące nowego modułu PTE.ASED.SS dla integracji z systemem DESIGO dostępne w trzecim kwartale 2002.

Dane techniczne

Warunki środowiskowe	Temperatura składowania Temperatura pracy Wilgotność	-40 °C do +70 °C -10 °C do +40 °C 95%
Dane elektryczne	Napięcie zasilania Częstotliwość zasilania Współczynnik mocy Sprawność Częstotliwość wyjściowa Przebieżalność Zakres mocy Częstotliwość nośna dla PWM	3 x 200 - 240 V ±10% 3 x 380 - 480 V ±10% 3 x 500 - 600 V ±10% 47 – 63 Hz $\lambda \geq 0.7$ 96 – 97% 0 – 650 Hz 110 % przez 60 sekund (periodycznie 1 raz w ciągu 5 minut) patrz tabela w rozdziale „SED2 - przegląd typów” 4 kHz do 16 kHz (krokowo co 2 kHz)
Funkcjonalność	Funkcje zabezpieczające Funkcje dla zastosowań HVAC Częstotliwości zadawane skokowe Przeskoki częstotliwości (pasma zabronione)	Zabezpieczenia: podnapięciowe, przepięciowe, przed doziemieniem, zwarcie, utykiem silnika, przegrzaniem przetwornicy lub silnika, przeciążeniem Regulator PID (regulacja ciśnienia lub temperatury) Sterowanie pompami w układzie kaskadowym Funkcja kontroli napędu pasowego Sterowanie zewnętrzne (układ obejściowy) 15 4
Sterowanie	Rozdzielczość (częstotliwość zadana)	0.01 Hz (cyfrowo) 10 bitowa (dla regulatora PID)
Wejścia	2 analogowe: AIN1, AIN2 6 dwustanowych: DIN1 do DIN6 (20 funkcji do skonfigurowania)	0/2...10 V lub 0/4...20mA, programowalne z możliwością konfiguracji dla czujnika temperatury LG-Ni 1000 Bezpotencjałowych, z możliwością rozszerzenia do 8 wejść cyfrowych poprzez rekonfigurację 2 wejść analogowych Przełączalna polaryzacja: aktywne “0” lub “1” Próg przełączania: <3 V – “stan niski”, >3 V – “stan wysoki” Min. prąd wejściowy: 6 mA dla ≥ 15 V Maks. napięcie wejściowe: 33 V
Wyjścia	2 analogowe: AOUT1, AOUT2 2 przekaźnikowe Dodatkowe zasilanie 24 V	0/2...10 V lub 0/4...20 mA, programowalne (impedancja wyjściowa: 1 k Ω) Programowalne, z bezpotencjałowym stykiem przełączającym Maks. napięcie/prąd: DC 30 V / 2 A AC 250 V / 2 A Separacja galwaniczna (18 do 32 V, 50 mA)
Interfejs komunikacyjny	Szeregowy	RS 485, (RS 232 z przetwornikiem sygnału-opcja) Protokoły: P1, N2, USS, LON (protokół USS maks. do 38400 bodów; standardowo 9600 bodów)
Stopień ochrony obudowy	wg EN 50 529	patrz tabele w rozdziale „SED2 - przegląd typów”
Normy i standardy	Bezpieczeństwo produktu Bezpieczeństwo maszyn elektrycznych z wyposażeniem Wymagania ogólne dla przetwornic półprzewodnikowych i prostowników sieciowych Emisja zakłóceń elektromagnetycznych emisja EMC Norma produktowa EMC (część - 3) dla systemów z silnikami elektrycznymi	EN 60204-1 EN 60146-1-1 EN 55011 klasa B Falowniki są wyposażone standardowo w filtr EMC klasy B EN 61800-3

Zgodność z CE

Emisja zakłóceń elektromagnetycznych
Dyrektywa dot. urz. niskonapięciowych

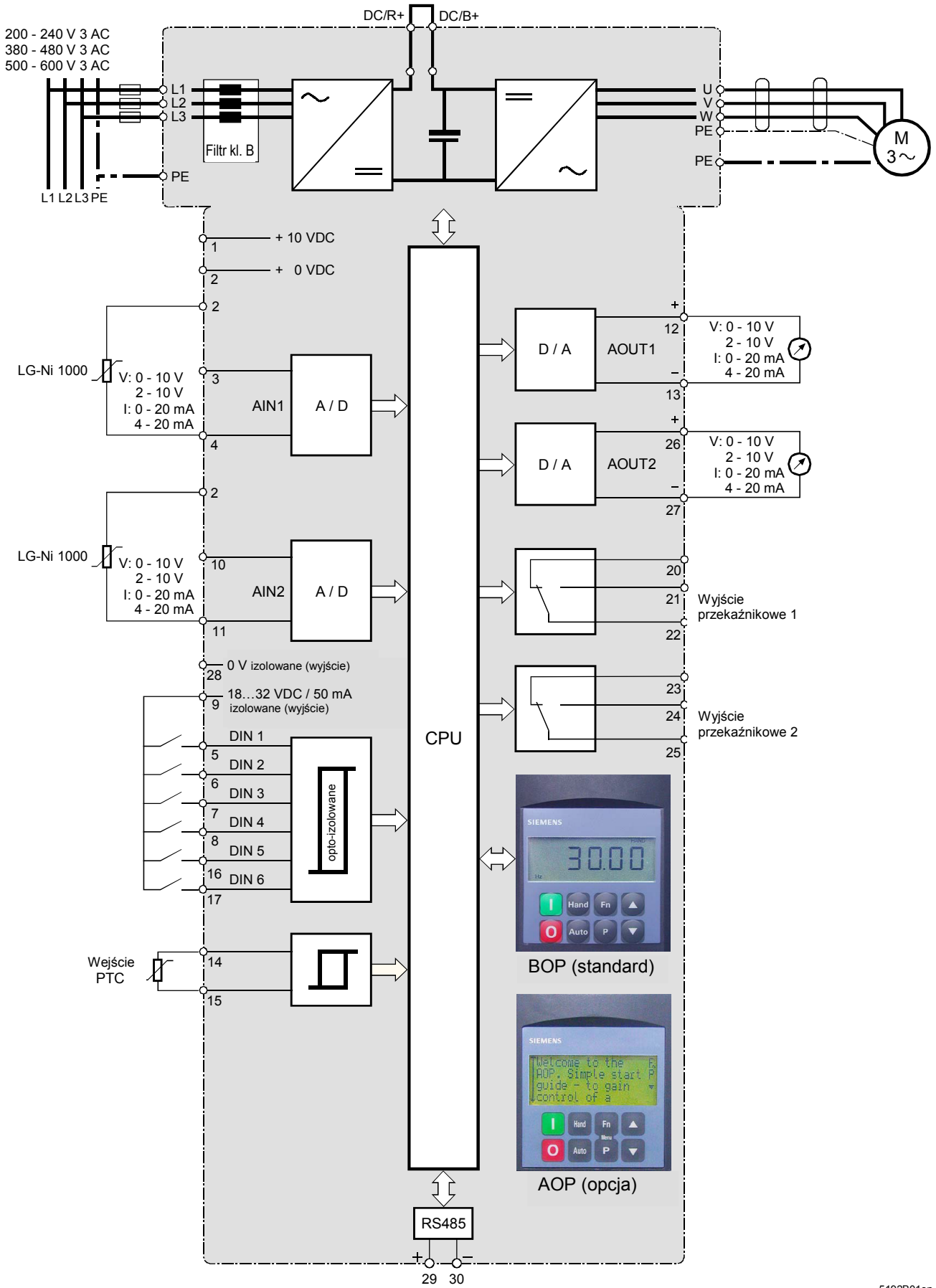
89/336/EEC

73/23/EEC

Zgodność z:

UL – cUL aprobaty dla przetworników prądu
5B33 do zastosowań w środowisku drugim
(przemysłowym), C – tick

Schemat urządzenia

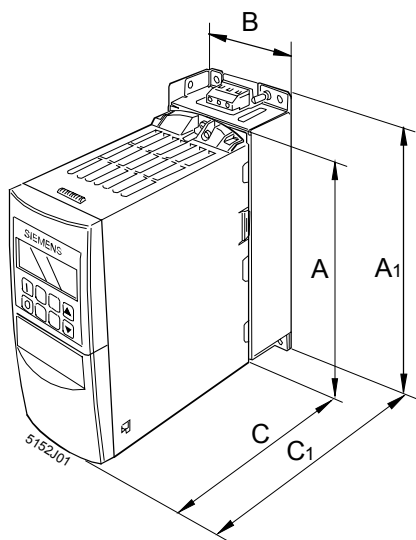


5192B01en

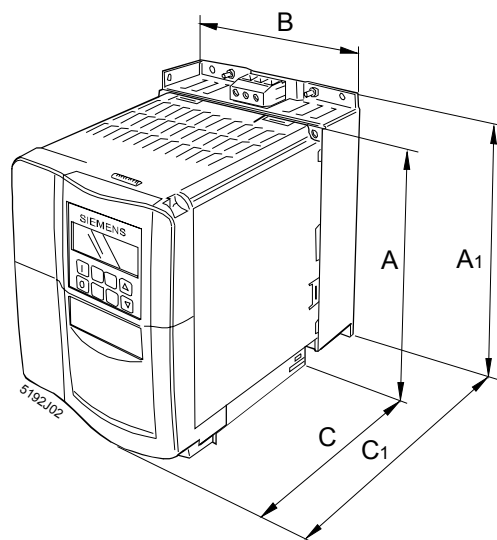
Wymiary / typ obudowy dla SED2 – IP20

Wymiary SED2 (IP20)
dla obudowy typu
A, B, C

Typ obudowy	Wymiary [mm]				
	A	A ₁	B	C	C ₁
A	173	200	73	149	192.5
B	202	213	149	172	222.5
C	245	261	185	195	250



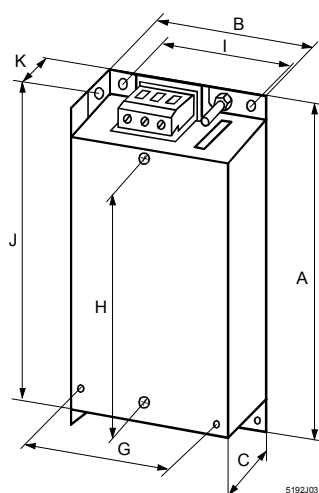
Obudowa typu A



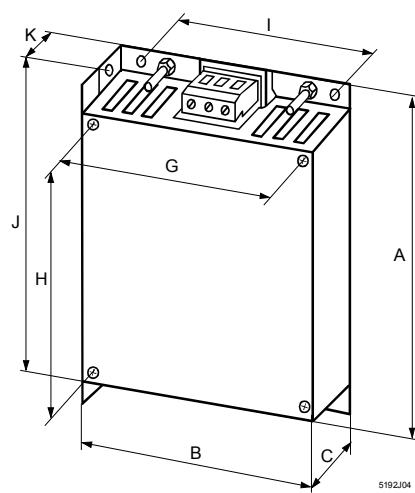
Obudowa typu B i C

Wymiary filtrów
zewnętrznych dla
SED2 (obudowa
typu A, B, C)

Typ obudowy	Wymiary [mm]								
	A	B	C	G	H	I	J	K	
A	200	73	43.5	60	160	56	187	22	
B	213	149	50.5	138	174	120	200	24	
C	245	185	55	174	204	156	232	35	

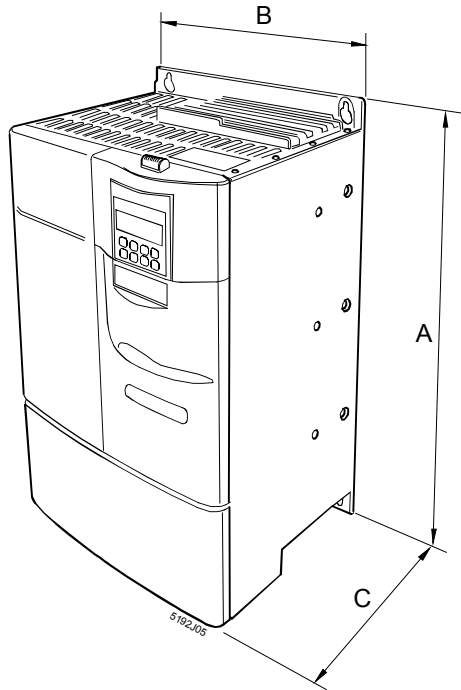


Filtr dla obudowy typu A



Filtr dla obudowy typu B i C

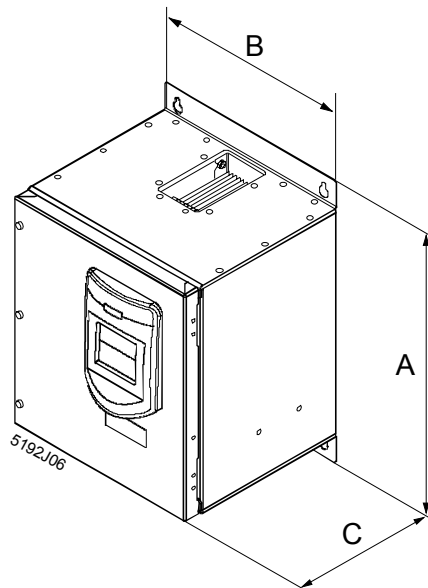
**Wymiary SED2 (IP20)
dla obudowy typu
D, E, F**



Typ obudowy	Wymiary [mm]		
	A	B	C
D	520	275	245
E	650	275	245
F	850 (z filtrem 1150)	350	320

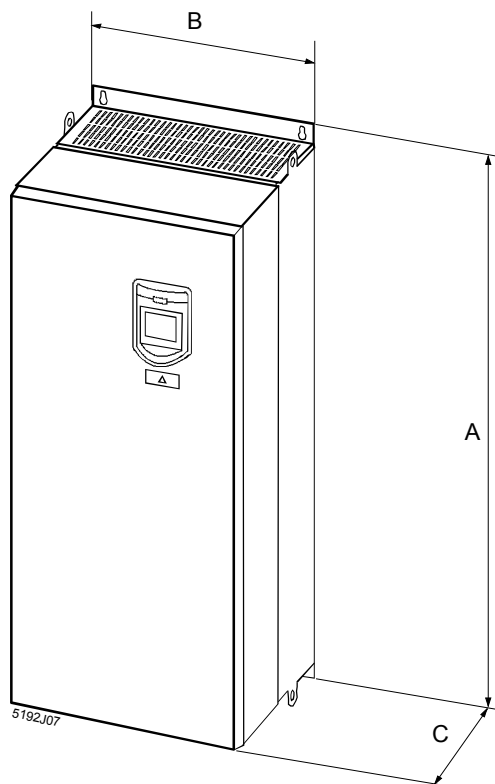
Wymiary / typ obudowy dla SED2 – IP54

**Wymiary SED2 (IP54)
dla obudowy typu
B, C**



Typ obudowy	Wymiary [mm]		
	A	B	C
B	385	270	268
C	606	350	284

**Wymiary SED2 (IP54)
dla obudowy typu
D, E, F**



Typ obudowy	Wymiary [mm]		
	A	B	C
D	685	360	353
E	885	360	453
F	1150	450	473

SED2 - przegląd typów

200...240 V ± 10% (3AC) / IP20								
Moc silnika		Stopień ochrony	Filtr	Maks. prąd wejściowy (3 AC)	Maks. prąd obciążenia	Typ obudowy	Ciężar	Typ (symbol ASN)
kW	hp	IP		A	A		kg	
0.37	0.5	20	Klasa B	2.4	2.3	A	2	SED2-0.37/22B
0.55	0.75	20	Klasa B	3.1	3	A	2	SED2-0.55/22B
0.75	1	20	Klasa B	4.3	3.9	A	2	SED2-0.75/22B
1.1	1.5	20	Klasa B	6.2	5.5	B	4.2	SED2-1.1/22B
1.5	2	20	Klasa B	8.3	7.4	B	4.2	SED2-1.5/22B
2.2	3	20	Klasa B	11.3	10.4	B	4.2	SED2-2.2/22B
3	4	20	Klasa B	15.6	13.6	C	6.7	SED2-3/22B
4	5	20	Klasa B	20.1	17.5	C	6.7	SED2-4/22B
5.5	7.5	20	Klasa B	26.3	22	C	6.7	SED2-5.5/22B
7.5	10	20	klasa B	36.4	28	C	6.7	SED2-7.5/22B
11	15	20	klasa B	46	42	D	17	SED2-11/22B
15	20	20	klasa B	60	54	D	17	SED2-15/22B
18.5	25	20	klasa B	75	68	D	17	SED2-18.5/22B
22	30	20	klasa B	88	80	E	22	SED2-22/22B
30	40	20	klasa B	114	104	E	22	SED2-30/22B
37	50	20	klasa B	143	130	F	75	SED2-37/22B
45	60	20	klasa B	170	154	F	75	SED2-45/22B
0.37	0.5	20	bez filtra	2.4	2.3	A	1.3	SED2-0.37/22X
0.55	0.75	20	bez filtra	3.1	3	A	1.3	SED2-0.55/22X
0.75	1	20	bez filtra	4.3	3.9	A	1.3	SED2-0.75/22X
1.1	1.5	20	bez filtra	6.2	5.5	B	3.4	SED2-1.1/22X
1.5	2	20	bez filtra	8.3	7.4	B	3.4	SED2-1.5/22X
2.2	3	20	bez filtra	11.3	10.4	B	3.4	SED2-2.2/22X
3	4	20	bez filtra	15.6	13.6	C	5.5	SED2-3/22X
4	5	20	bez filtra	20.1	17.5	C	5.5	SED2-4/22X
5.5	7.5	20	bez filtra	26.3	22	C	5.5	SED2-5.5/22X
7.5	10	20	bez filtra	36.4	28	C	5.5	SED2-7.5/22X
11	15	20	bez filtra	46	42	D	16	SED2-11/22X
15	20	20	bez filtra	60	54	D	16	SED2-15/22X
18.5	25	20	bez filtra	75	68	D	16	SED2-18.5/22X
22	30	20	bez filtra	88	80	E	20	SED2-22/22X
30	40	20	bez filtra	114	104	E	20	SED2-30/22X
37	50	20	bez filtra	143	130	F	56	SED2-37/22X
45	60	20	bez filtra	170	154	F	56	SED2-45/22X

380...480 V ± 10% (3AC) / IP20

Moc silnika		Stopień ochrony	Filtr	Maks. prąd wejściowy (3 AC)	Maks. prąd obciążenia	Typ obudowy	Ciężar	Typ (symbol ASN)
kW	hp			IP	A			
0.37	0.5	20	klasa B	1.6	1.2	A	2	SED2-0.37/32B
0.55	0.75	20	klasa B	2.1	1.6	A	2	SED2-0.55/32B
0.75	1	20	klasa B	2.8	2.1	A	2	SED2-0.75/32B
1.1	1.5	20	klasa B	4.2	3	A	2	SED2-1.1/32B
1.5	2	20	klasa B	5.8	4	A	2	SED2-1.5/32B
2.2	3	20	klasa B	7.5	5.9	B	4.2	SED2-2.2/32B
3	4	20	klasa B	10	7.7	B	4.2	SED2-3/32B
4	5	20	klasa B	12.8	10.2	B	4.2	SED2-4/32B
5.5	7.5	20	klasa B	16.6	13.2	C	6.7	SED2-5.5/32B
7.5	10	20	klasa B	24	18.4	C	6.7	SED2-7.5/32B
11	15	20	klasa B	33.8	26	C	6.7	SED2-11/32B
15	20	20	klasa B	42	32	C	6.7	SED2-15/32B
18.5	25	20	klasa B	45.7	38	D	17	SED2-18.5/32B
22	30	20	klasa B	50	45	D	17	SED2-22/32B
30	40	20	klasa B	68	62	D	17	SED2-30/32B
37	50	20	klasa B	83	75	E	22	SED2-37/32B
45	60	20	klasa B	99	90	E	22	SED2-45/32B
55	75	20	klasa B	121	110	F	75	SED2-55/32B
75	100	20	klasa B	160	145	F	75	SED2-75/32B
90	125	20	klasa B	196	178	F	75	SED2-90/32B
0.37	0.5	20	bez filtra	1.6	1.2	A	1.3	SED2-0.37/32X
0.55	0.75	20	bez filtra	2.1	1.6	A	1.3	SED2-0.55/32X
0.75	1	20	bez filtra	2.8	2.1	A	1.3	SED2-0.75/32X
1.1	1.5	20	bez filtra	4.2	3	A	1.3	SED2-1.1/32X
1.5	2	20	bez filtra	5.8	4	A	1.3	SED2-1.5/32X
2.2	3	20	bez filtra	7.5	5.9	B	3.4	SED2-2.2/32X
3	4	20	bez filtra	10	7.7	B	3.4	SED2-3/32X
4	5	20	bez filtra	12.8	10.2	B	3.4	SED2-4/32X
5.5	7.5	20	bez filtra	16.6	13.2	C	5.5	SED2-5.5/32X
7.5	10	20	bez filtra	24	18.4	C	5.5	SED2-7.5/32X
11	15	20	bez filtra	33.8	26	C	5.5	SED2-11/32X
15	20	20	bez filtra	42	32	C	5.5	SED2-15/32X
18.5	25	20	bez filtra	45.7	38	D	16	SED2-18.5/32X
22	30	20	bez filtra	50	45	D	16	SED2-22/32X
30	40	20	bez filtra	68	62	D	16	SED2-30/32X
37	50	20	bez filtra	83	75	E	20	SED2-37/32X
45	60	20	bez filtra	99	90	E	20	SED2-45/32X
55	75	20	bez filtra	121	110	F	56	SED2-55/32X
75	100	20	bez filtra	160	145	F	56	SED2-75/32X
90	125	20	bez filtra	196	178	F	56	SED2-90/32X

380...480 V ± 10% (3AC) / IP54

Moc silnika		Stopień ochrony	Filtr	Maks. prąd wejściowy (3 AC)	Maks. prąd obciążenia	Typ obudowy	Ciężar	Typ (symbol ASN)
kW	hp			IP	A			
1.1	1.5	54	klasa B	4.2	3	B	11.5	SED2-1.1/35B
1.5	2	54	klasa B	5.8	4	B	11.5	SED2-1.5/35B
2.2	3	54	klasa B	7.5	5.9	B	11.5	SED2-2.2/35B
3	4	54	klasa B	10	7.7	B	11.5	SED2-3/35B
4	5	54	klasa B	12.8	10.2	B	11.5	SED2-4/35B
5.5	7.5	54	klasa B	16.6	13.2	C	21	SED2-5.5/35B
7.5	10	54	klasa B	24	18.4	C	21	SED2-7.5/35B
11	15	54	klasa B	33.8	26	C	21	SED2-11/35B
15	20	54	klasa B	42	32	C	21	SED2-15/35B
18.5	25	54	klasa B	45.7	38	D	35	SED2-18.5/35B
22	30	54	klasa B	50	45	D	35	SED2-22/35B
30	40	54	klasa B	68	62	D	35	SED2-30/35B
37	50	54	klasa B	83	75	E	48	SED2-37/35B
45	60	54	klasa B	99	90	E	48	SED2-45/35B
55	75	54	klasa B	121	110	F	99	SED2-55/35B
75	100	54	klasa B	160	145	F	99	SED2-75/35B
90	125	54	klasa B	196	178	F	99	SED2-90/35B
1.1	1.5	54	bez filtra	4.2	3	B	10.3	SED2-1.1/35X
1.5	2	54	bez filtra	5.8	4	B	10.3	SED2-1.5/35X
2.2	3	54	bez filtra	7.5	5.9	B	10.3	SED2-2.2/35X
3	4	54	bez filtra	10	7.7	B	10.3	SED2-3/35X
4	5	54	bez filtra	12.8	10.2	B	10.3	SED2-4/35X
5.5	7.5	54	bez filtra	16.6	13.2	C	19.2	SED2-5.5/35X
7.5	10	54	bez filtra	24	18.4	C	19.2	SED2-7.5/35X
11	15	54	bez filtra	33.8	26	C	19.2	SED2-11/35X
15	20	54	bez filtra	42	32	C	19.2	SED2-15/35X
18.5	25	54	bez filtra	45.7	38	D	35	SED2-18.5/35X
22	30	54	bez filtra	50	45	D	35	SED2-22/35X
30	40	54	bez filtra	68	62	D	35	SED2-30/35X
37	50	54	bez filtra	83	75	E	48	SED2-37/35X
45	60	54	bez filtra	99	90	E	48	SED2-45/35X
55	75	54	bez filtra	121	110	F	81	SED2-55/35X
75	100	54	bez filtra	160	145	F	81	SED2-75/35X
90	125	54	bez filtra	196	178	F	81	SED2-90/35X

500...600 V ± 10% (3AC) / IP20 / IP54

Moc silnika		Stopień ochrony	Filtr	Maks. prąd wejściowy (3 AC)	Maks. prąd obciążenia	Typ obudowy	Ciężar	Typ (symbol ASN)
kW	hp							
0.75	1	20	bez filtra	2	1.4	C	5.5	SED2-0.75/42X
1.1	1.5	20	bez filtra	2.5	2.1	C	5.5	SED2-1.1/42X
1.5	2	20	bez filtra	3.2	2.7	C	5.5	SED2-1.5/42X
2.2	3	20	bez filtra	4.4	3.9	C	5.5	SED2-2.2/42X
3	4	20	bez filtra	6.3	5.4	C	5.5	SED2-3/42X
4	5	20	bez filtra	6.9	6.1	C	5.5	SED2-4/42X
5.5	7.5	20	bez filtra	9.4	9	C	5.5	SED2-5.5/42X
7.5	10	20	bez filtra	12.6	11	C	5.5	SED2-7.5/42X
11	15	20	bez filtra	18.1	17	C	5.5	SED2-11/42X
15	20	20	bez filtra	24.9	22	C	5.5	SED2-15/42X
18.5	25	20	bez filtra	30	27	D	16	SED2-18.5/42X
22	30	20	bez filtra	35	32	D	16	SED2-22/42X
30	40	20	bez filtra	45	41	D	16	SED2-30/42X
37	50	20	bez filtra	57	52	E	20	SED2-37/42X
45	60	20	bez filtra	68	62	E	20	SED2-45/42X
55	75	20	bez filtra	85	77	F	56	SED2-55/42X
75	100	20	bez filtra	109	99	F	56	SED2-75/42X
90	125	20	bez filtra	138	125	F	56	SED2-90/42X
1.1	1.5	54	bez filtra	2.5	2.1	C	19.2	SED2-1.1/45X
1.5	2	54	bez filtra	3.2	2.7	C	19.2	SED2-1.5/45X
2.2	3	54	bez filtra	4.4	3.9	C	19.2	SED2-2.2/45X
3	4	54	bez filtra	6.3	5.4	C	19.2	SED2-3/45X
4	5	54	bez filtra	6.9	6.1	C	19.2	SED2-4/45X
5.5	7.5	54	bez filtra	9.4	9	C	19.2	SED2-5.5/45X
7.5	10	54	bez filtra	12.6	11	C	19.2	SED2-7.5/45X
11	15	54	bez filtra	18.1	17	C	19.2	SED2-11/45X
15	20	54	bez filtra	24.9	22	C	19.2	SED2-15/45X
18.5	25	54	bez filtra	30	27	D	35	SED2-18.5/45X
22	30	54	bez filtra	35	32	D	35	SED2-22/45X
30	40	54	bez filtra	45	41	D	35	SED2-30/45X
37	50	54	bez filtra	57	52	E	48	SED2-37/45X
45	60	54	bez filtra	68	62	E	48	SED2-45/45X
55	75	54	bez filtra	85	77	F	81	SED2-55/45X
75	100	54	bez filtra	109	99	F	81	SED2-75/45X
90	125	54	bez filtra	138	125	F	81	SED2-90/45X