

Kielce, 8.05.2014r.

Pytania Wykonawców i udzielone przez Zamawiającego odpowiedzi (postępowanie DP/2310/58/14).

1. Proszę o zamieszczenie na stronie internetowej rysunków okien wraz z wymiarami i funkcjami otwierania.
Odpowiedź: patrz odpowiedź załącznik nr1 (szkice) do niniejszych pytań i odpowiedzi.
2. Czy przedmiotem zamówienia są nowe wentylatory, czy tylko demontaż i ponowny montaż istniejących?
Odpowiedź: Demontaż i montaż istniejących wentylatorów.
3. Czy przedmiotem zamówienia jest demontaż i ponowny montaż istniejących rolet okiennych, nie ma takiej pozycji w przedmiarze robót? Prosimy o określenie ilości sztuk i wym. rolet przeznaczonych do demontażu.
Odpowiedź: Demontaż i montaż istniejących rolet zewnętrznych i ich uruchomienie należy uwzględnić w cenie oferty. Ilość i powierzchnia rolet patrz załącznik nr 1 (szkice) do niniejszych pytań i odpowiedzi.
4. Czy Zamawiający dopuszcza zastosowanie stolarki okiennej wykonanej z profili wykonanych w technologii recyklingu materiału z odzysku?
Odpowiedź: Nie.
5. Jaka stawkę procentową podatku VAT przyjąć przy obliczeniu ceny?
Odpowiedź: Stawkę podatku VAT należy uwzględnić w ofercie zgodnie z ustawą o podatku od towarów i usług.
6. Czy Zamawiający wymaga, aby do oferty przetargowej dołączyć kosztorys?
Odpowiedź: Nie.
7. Proszę o określenie ilości sztuk okien PCV, ponieważ z obmiaru wynika, że okien jest 173 szt. natomiast w przedmiocie zamówienia (załącznik Nr 2) podano 163szt.
Odpowiedź: Ilość okien 173 szt.
8. Czy parapety zew. mają być montowane do wszystkich okien? W obmiarze podano 161szt.
Odpowiedź: Parapety zewnętrzne jak w przedmiarze (załącznik nr 2 do niniejszych pytań i odpowiedzi), nie we wszystkich oknach.
9. W obmiarze robót nie podano aby uwzględnić ponowny montaż rolet zew. Natomiast w przedmiocie zamówienia tak. Proszę o określenie ilości rolet zew., które trzeba uwzględnić w ponownym montażu oraz określenie typu rolety.
Odpowiedź: Ilość rolet patrz załącznik nr 1 (szkice) do niniejszych pytań i odpowiedzi. Rolety zewnętrzne aluminiowe z kasetą zewnętrzną i napędem ręcznym.
10. Prosimy o zamieszczenie rysunków okien zakwalifikowanych do wymiany w budynku Domu Studenta Melodia z zaznaczonym sposobem otwierania, oraz proszę określić w których oknach mają być zamontowane wentylatory.
Odpowiedź: Patrz załącznik nr 1 (szkice) do niniejszych pytań i odpowiedzi.
11. W celu umożliwienia poprawnej kalkulacji wszystkim oferentom prosimy o dołączenie do SIWZ rysunków stolarki z naniesionymi wymiarami, podziałami i funkcjami otwierania.
Odpowiedź: Patrz załącznik nr 1 (szkice) do niniejszych pytań i odpowiedzi.
12. Prosimy o podanie, czy w przedmiotowym postępowaniu należy przewidzieć nowe wentylatory osiowe- 8szt. (jak zapisano w pkt.6 przedmiaru robót), czy też będzie

trzeba tylko przenieść wentylatory ze stałych okien do nowych (jak podano w opisie przedmiotu zamówienia)?

Odpowiedź: Demontujemy i ponownie montujemy istniejące wentylatory.

13. Prosimy o wskazanie okien w których będzie trzeba zamontować wentylator, ponieważ należy w nich zastosować podział skrzydła (poprzeczka) i zamiast szyby panel w celu umożliwienia zamontowania wentylatora.

Odpowiedź: Patrz załącznik nr 1 (szkice) do niniejszych pytań i odpowiedzi.

14. Prosimy o potwierdzenie, że w przedmiotowym postępowaniu będzie można zastosować 8% stawkę podatku VAT (budynek zbiorowego zamieszkania).

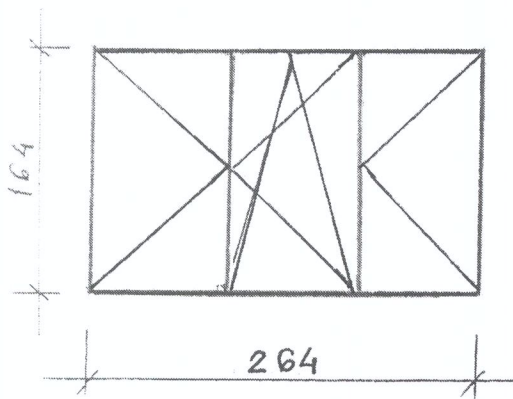
Odpowiedź: Patrz odpowiedź na pytanie 5.

W związku z udzielonymi odpowiedziami ulega zmianie SIWZ w następujący sposób:

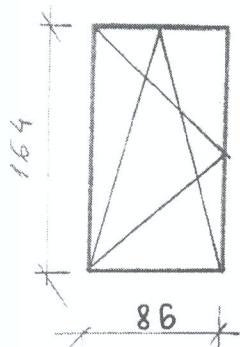
1. Str. 1 SIWZ skreśla się liczbę okien 163 a wpisuje 173.
2. W pkt. III SIWZ skreśla się liczbę okien do wymiany 163 szt. a wpisuje 173.
3. W pkt. X.4a SIWZ skreśla się ilość okien 163szt. a wpisuje 173 szt. oraz skreśla się datę 16.05.2014r. a wpisuje 19.05.2014r.
4. W pkt. XI.SIWZ zmienia się termin składania i otwarcia ofert z 16.05.2014r. na 19.05.2014r.
5. W załączniku nr 1 zmianie ulega liczba okien ze 163szt. na 173szt.
6. W załączniku nr 2 do SIWZ zmianie ulega liczba okien ze 163szt. na 173szt. oraz w pkt. 1 w zdaniu „wymiana wszystkich parapetów zewnętrznych” skreśla się wyraz wszystkich.
7. W załączniku nr 3 do SIWZ w paragrafie 1 zmianie ulega liczba okien ze 163 szt. na 173 szt.
8. W załączniku nr 4 do SIWZ zmianie ulega liczba okien ze 163 szt. na 173 szt.
9. W załączniku nr 5 do SIWZ zmianie ulega liczba okien ze 163 szt. na 173 szt.
10. W załączniku nr 8 do SIWZ zmianie ulega liczba okien ze 163 szt. na 173 szt.
11. W załączniku nr 9 do SIWZ zmianie ulega liczba okien ze 163 szt. na 173 szt.
12. Dotychczasowy przedmiar zastępuje się nowym poprawionym przedmiarem stanowiącym załącznik do niniejszych odpowiedzi.

Uwaga: Treść udzielonych odpowiedzi staje się częścią SIWZ i obowiązuje zarówno Zamawiającego jak i Wykonawców.

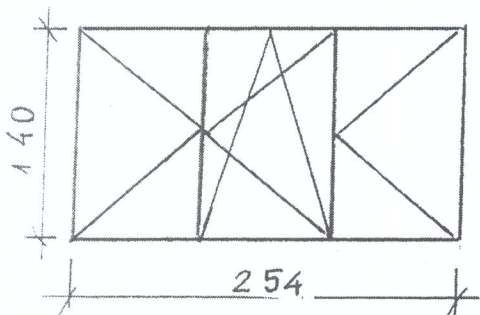
Wszystkie wprowadzone zmiany winny być uwzględnione w ofertach składanych przez Wykonawców.



6 szt. okiwn + rolety

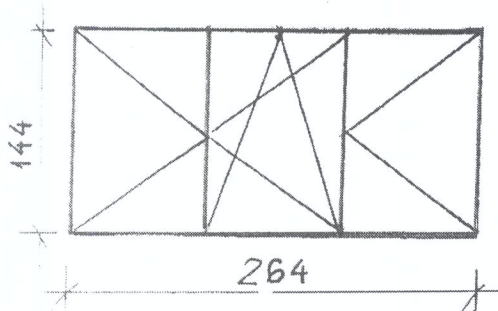


1 szt. + rolety

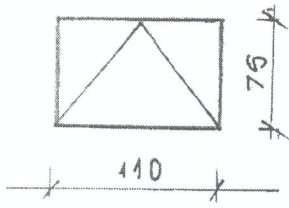


5 szt. + rolety

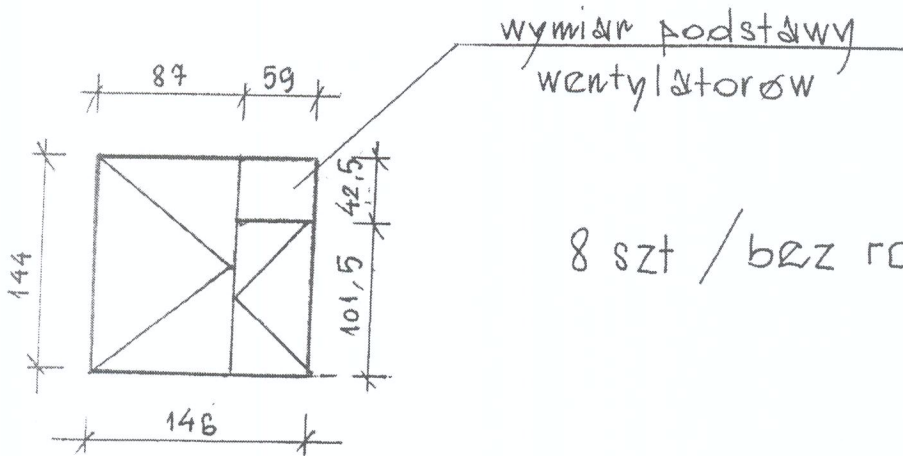
128 szt / bez rolet



2 szt. + rolety

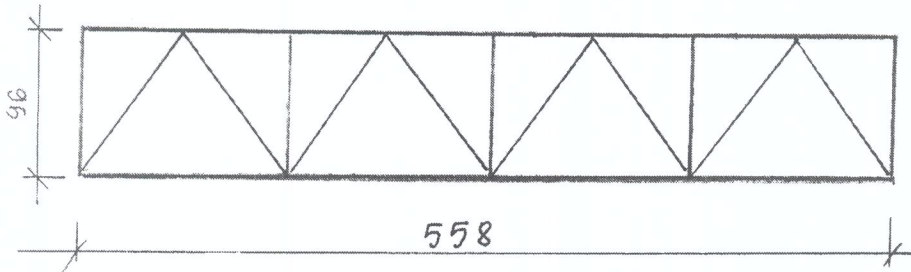


13 szt. / bez rolek

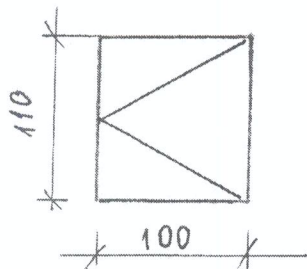


wymiar podstawy wentylatorów

8 szt. / bez rolek



9 szt. / bez rolek



1 szt. / bez rolek

Lp.	Podstawa	Opis i wyliczenia	j.m.	Poszcz	Razem
1	KNR 0-19 0929-05	Wymiana okien zespolonych na okna rozwierane i uchylno-rozwierane jednodzielne z PCV o pow. do 1.0 m2 0.6*1.4*4*9	m ²		
			m ²	30.240	
				RAZEM	30.240
2	KNR 0-19 0929-07	Wymiana okien zespolonych na okna rozwierane i uchylno-rozwierane jednodzielne z PCV o pow. ponad 1.5 m2 1.46*1.44*8	m ²		
			m ²	16.819	
				RAZEM	16.819
3	KNR 4-03 0906-01	Rozłączenie i ponowne podłączenie silników elektrycznych w obudowie normalnej przewodami pojedynczymi o przekroju żył do 6 mm2(robocizna *2)- analogia 24	żył		
			żył	24.000	
				RAZEM	24.000
4	KNR 4-03 1205-01	Pierwszy pomiar uziemienia ochronnego lub roboczego 8	pomiar.		
			pomiar.	8.000	
				RAZEM	8.000
5	KNR 4-03 1205-05	Pierwszy pomiar skuteczności zerowania 16	pomiar.		
			pomiar.	16.000	
				RAZEM	16.000
6	KNR-W 2-17 0206-01	Wentylatory osiowe o średnicy otworu ssącego do 355 mm z wirnikiem na wale silnika - do wentylacji bezprzewodowej (masa do 15 kg) 8	szt.		
			szt.	8.000	
				RAZEM	8.000
7	KNR 0-19 0929-11	Wymiana okien zespolonych na okna rozwierane i uchylno-rozwierane dwudzielne z PCV o pow. ponad 2.5 m2 6*1.64*2.64+2*1.44*2.64	m ²		
			m ²	33.581	
				RAZEM	33.581
8	KNR 0-19 0929-11	Wymiana okien zespolonych na okna rozwierane i uchylno-rozwierane dwudzielne z PCV o pow. ponad 2.5 m2 1.40*2.54*133	m ²		
			m ²	472.948	
				RAZEM	472.948
9	KNR 0-19 0929-05	Wymiana okien zespolonych na okna rozwierane i uchylno-rozwierane jednodzielne z PCV o pow. do 1.0 m2 13*1.1*0.75	m ²		
			m ²	10.725	
				RAZEM	10.725
10	KNR 0-19 0929-06	Wymiana okien zespolonych na okna rozwierane i uchylno-rozwierane jednodzielne z PCV o pow. do 1.5 m2 1.64*0.86+1.1*1.0	m ²		
			m ²	2.510	
				RAZEM	2.510
11	KNR 4-01 1204-02	Dwukrotne malowanie farbami emulsyjnymi starych tynków wewnętrznych ścian 0.25*(9*(0.6*2+5.6)+8*(2*1.44+1.46))+8*(2*1.65+2.65)+133*(2*1.45+2.65)+13*(2*0.72+1.1)+2*1.64+0.9+2*1.1+1.0	m ²		
			m ²	230.518	
				RAZEM	230.518
12	kalk. własna	nawietrzaki higrosterowalne np. Aereco 155	kpl.		
			kpl.	155.000	
				RAZEM	155.000
13	kalk. własna	użyłizacja zdemontowanych okien 1	kpl.		
			kpl.	1.000	
				RAZEM	1.000
14	KNR 4-01 0535-08	Rozebranie obróbek blacharskich murów ogniowych, okapów, kołnierzy, gzymsów itp. z blachy nie nadającej się do użytku 10*5.6*0.25+8*1.44*0.25+6*2.65*0.25+135*2.65*0.25+0.9*0.25+1.2*0.25	m ²		
			m ²	110.818	
				RAZEM	110.818
15	KNR-W 2-02 0514-02-ana- logia	Obróbki przy szerokości w rozwinięciu ponad 25 cm - z blachy stalowej malowanej proszkowo w kolorze białym 9*5.6*0.25+8*1.44*0.25+6*2.65*0.25+135*2.65*0.25+1.0*0.25+0.86*0.25	m ²		
			m ²	109.358	
				RAZEM	109.358