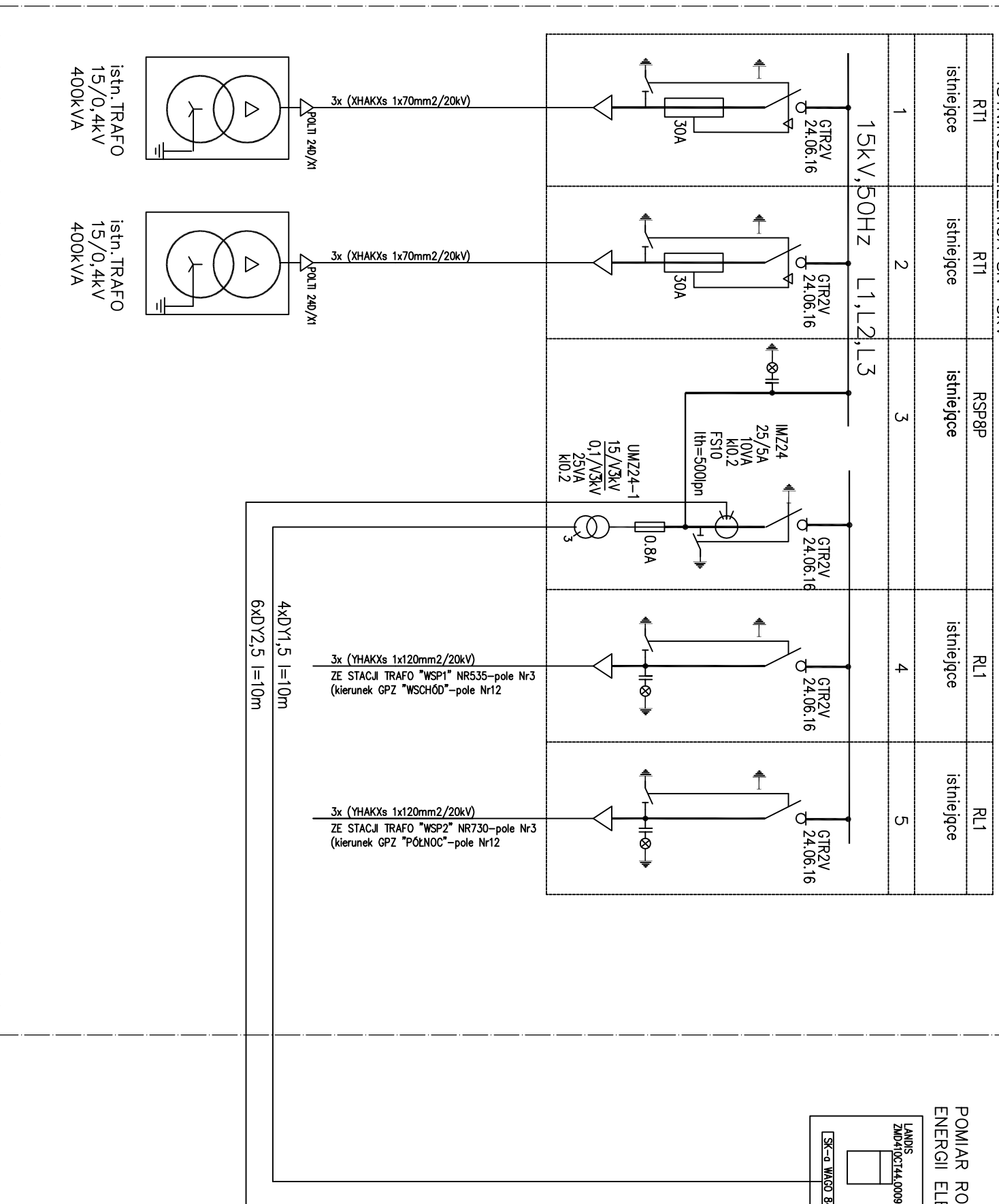


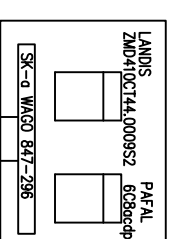
ISTNIEJĄCA STACJA SN 756

ROTOBLOK

ISTN.ROZDZIELNICA SN 15kV



POMIAR ROZLICZENIOWY
ENERGIJ ELEKTRYCZNEJ



SYSTEM OCHRONY PRZECIWPORAŻENIOWEJ - SZYBKIE SAMOCZYNNIE WYŁĄCZENIE ZASILANIA DLA N.N UZIEMIENIE DLA SN

Z.I.E. Jan Madej
25-370 Kielce ul. Żeromskiego 38/22

Obiekt	UNIWERSYTET JANA KOCHANOWSKIEGO W KIELCACH		Rys.nr	1
Adres	Kielce ul. Żeromskiego 5		Skala	1
Przedmiot rysunku	STACJA TRAF0 15/0.4kV NR 756 SCHEMAT IDEOWY STRONA SN-POMIAR INWENTARYZACJA		Data	05.2013.
Projektant	mgr inż. JAN MADEJ	Uprawnienia	160/85	
Sprawdził	inż. SZAWOMIR SKROBISZ	Podpis	SMK/JE/0138/ POOE/06	05.2013.