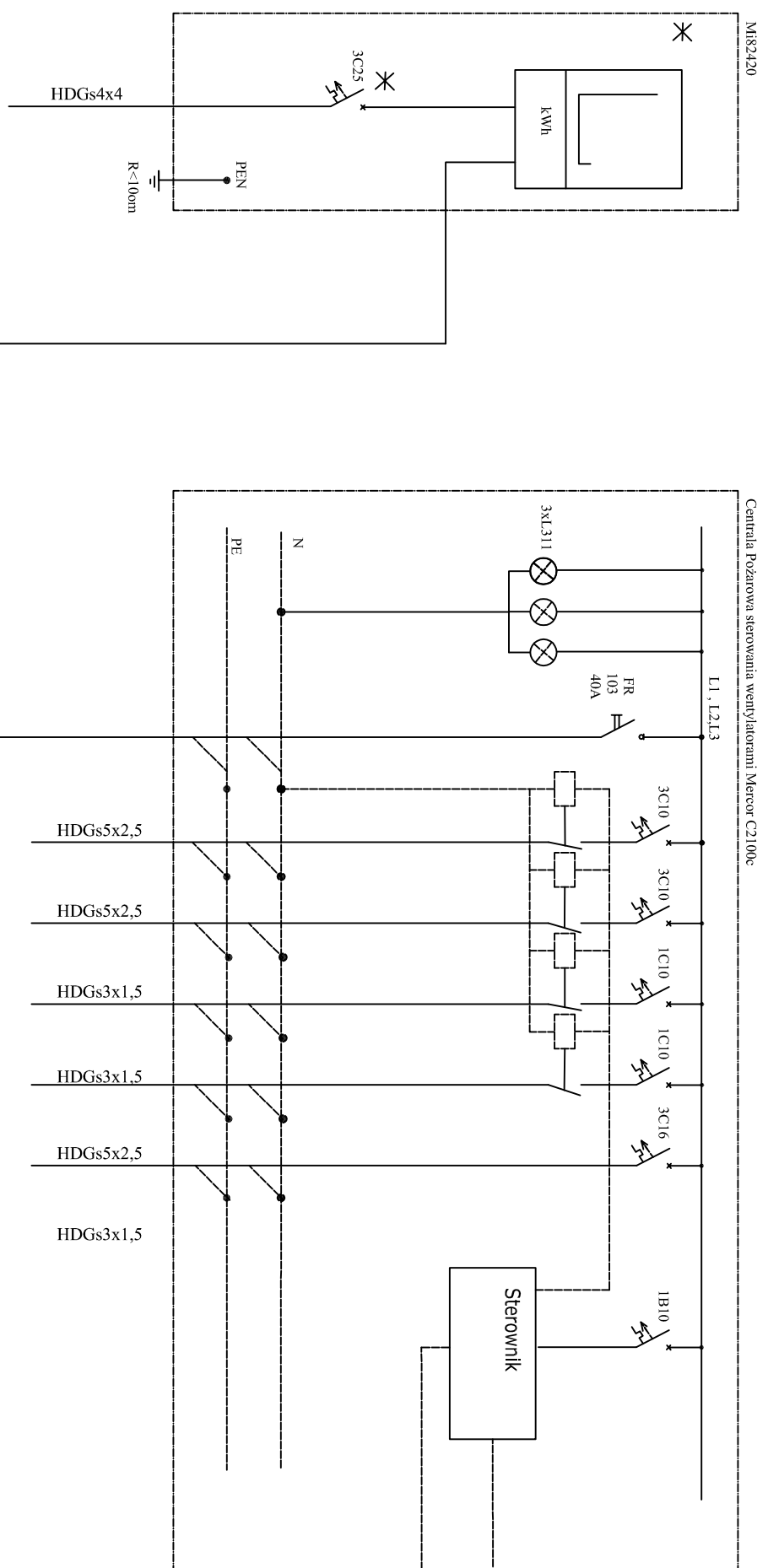


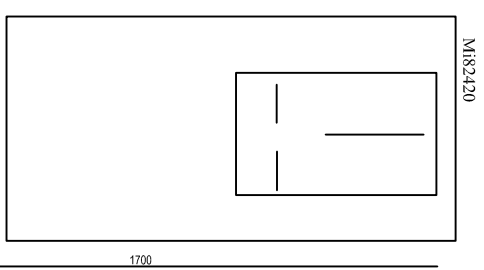
Tablica P. poż.
 $P_i=3,46\text{ kW}$
 $P_o=3,46\text{ kW}$
 $k_j=1$
 $I_o=5,4\text{ A}$



HDGs3 x1,5 Sterowanie centralka Poż z istn. centrali SAP z portiami
 YnTKSY3x2x0,8 sygnalizacja stanów awaryjnych przekazanie do centrali SAP

Opis odbioru	Zasilanie z RG z przed wyl. głównego
Moc (kW)	

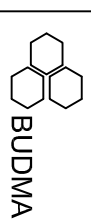
Kontrola napięcia	zasilanie HDGs5x4						
	Wentylator oddymiający klatkę schodową 1,4,7 piętro	3x0,1					
	Wentylator oddymiający korytarze parter-8 piętro	8x0,1					
	Wentylator oddymiający szyb windy piwnica	0,08					
	Wentylator oddymiający szyb windy piwnica	0,08					
	HYDROFOR POŻAROWY piwnica	2,2					
	Sterowanie z centrali sygnalizacji pożaru						



SZYBKI WYŁĄCZENIE ZASILANIA SYSTEM SIECI TN-S

3.	Obudowa natynkowa 12-mod. IP65	Mi82420	1
2.	Wyłącznik nadprądowy 3pol C25	S303	1
1.	Centrala pożarowa Mercor	C2100c	1
L.p.	Opis urządzenia	Przykład. typ	Ilość

PPU "BUDMA"
 Kielce ul. Hauke Bosaka 9



Obiekt	HOTEL "ASYSTENT" w Kielcach przy ul. Ślaskiej		
Adres	Kielce ul. Ślaska		
Przedmiot rysunku	SCHEMAT ZASILANIA Z TABLICY P. POŻ.		Skala
Nazwisko i Imię	Uprawnienia	Podpis	Data
Projektant	JAN MADEJ	160/85	07.2011r.
Opracował			07.2011r.
Sprawdził	SZAWOMIR SKROBISZ	426/07/U/C	07.2011r.