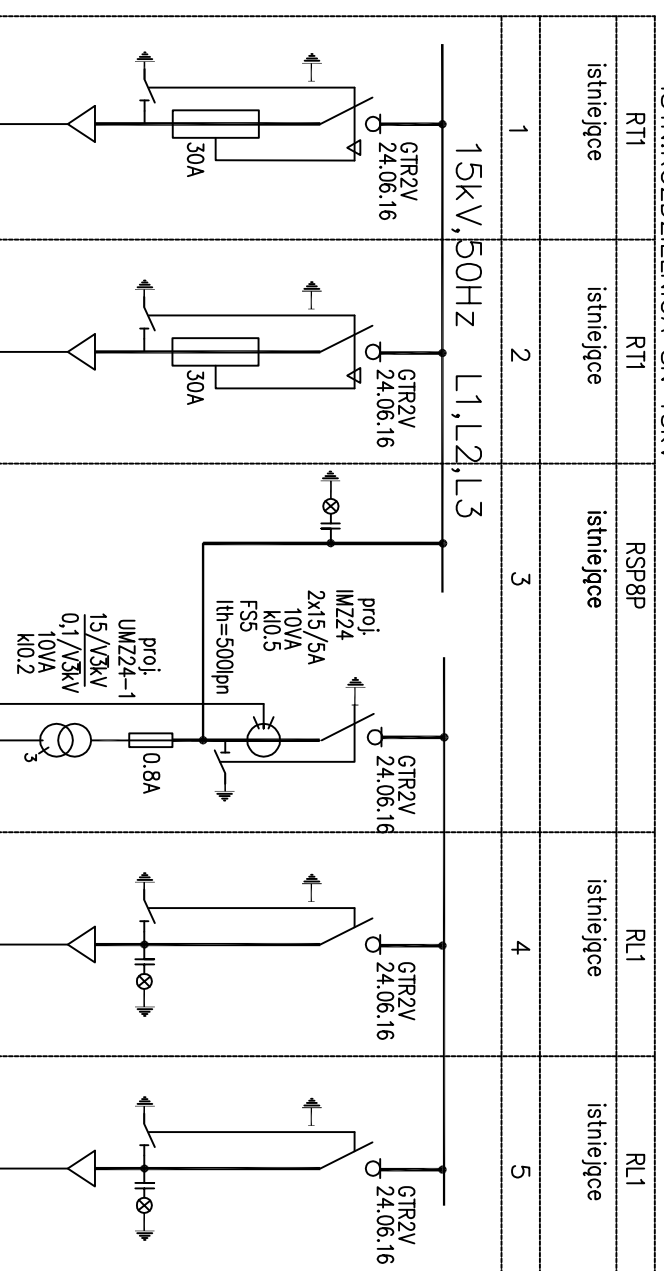


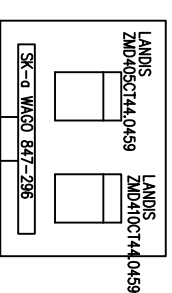
ISTNIEJĄCA STACJA SN 756 PO PRZEBUDOWIE UKŁADU POMIAROWEGO

ROTOBLOK

ISTN.ROZDZIELNICA SN 15kV



POMIAR ROZLICZENIOWY
ENERGII ELEKTRYCZNEJ



SYSTEM OCHRONY PRZECIWPORĄŻENIOWEJ - SZYBKIE SAMOCZYNNIE WYŁĄCZENIE ZASILANIA DLA N.N UZIEMIENIE DLA SN



Z.I.E. Jan Madej 25-370 Kielce ul. Żeromskiego 38/22			
Obiekt	UNIWERSYTET JANA KOCHANOWSKIEGO W KIELCACH		Rys.nr 4
Adres	Kielce ul. Żeromskiego 5		Skala
Przedmiot rysunku	STACJA TRAFU 15/0.4kV NR 756 SCHEMAT IDEOWY STRONA SN-POMIAR PROJEKT		
	Nazwisko i Imię	Uprawnienia	Podpis
Projektant	mgr inż. JAN MADEJ	160/85	
Sprawdził	inż. SZAWOMIR SKROBISZ	SMK/IE/0138/ PO0E/06	
			Data
			05.2013.