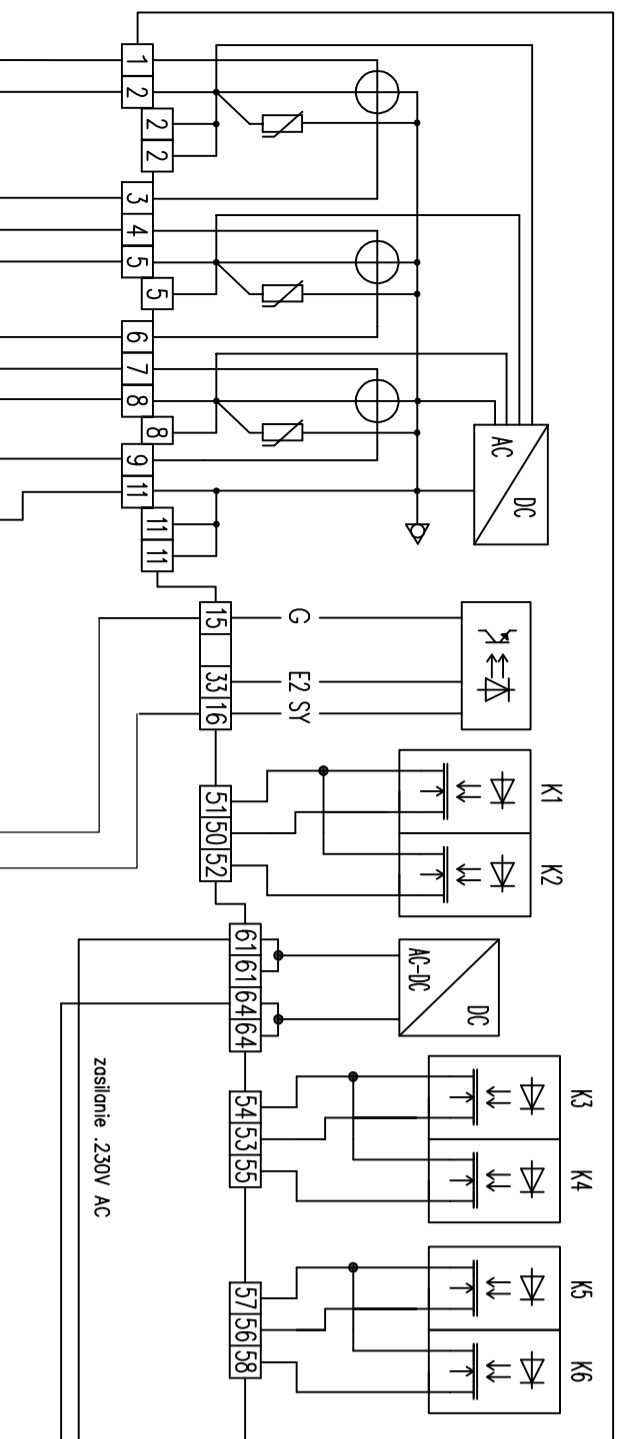


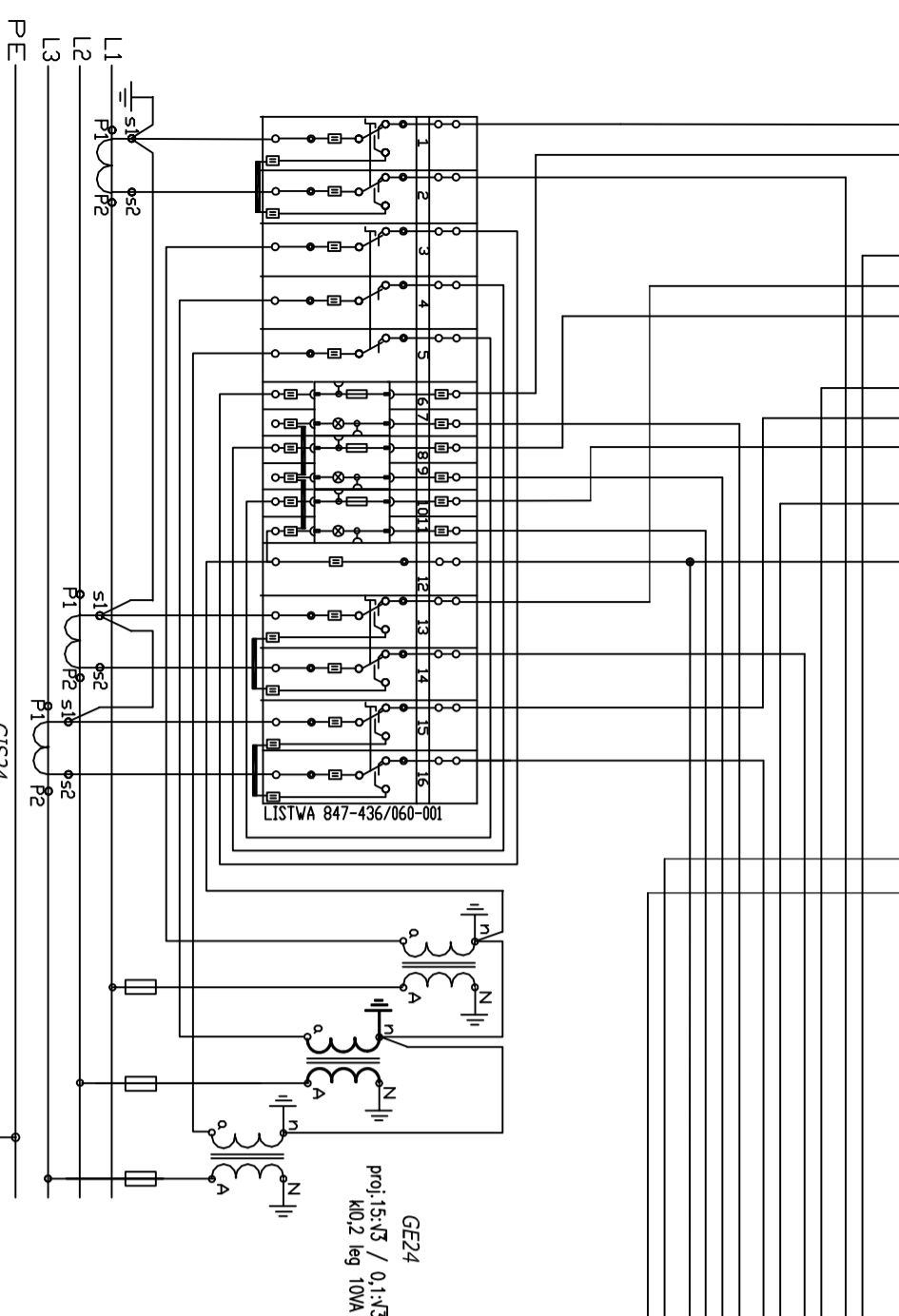
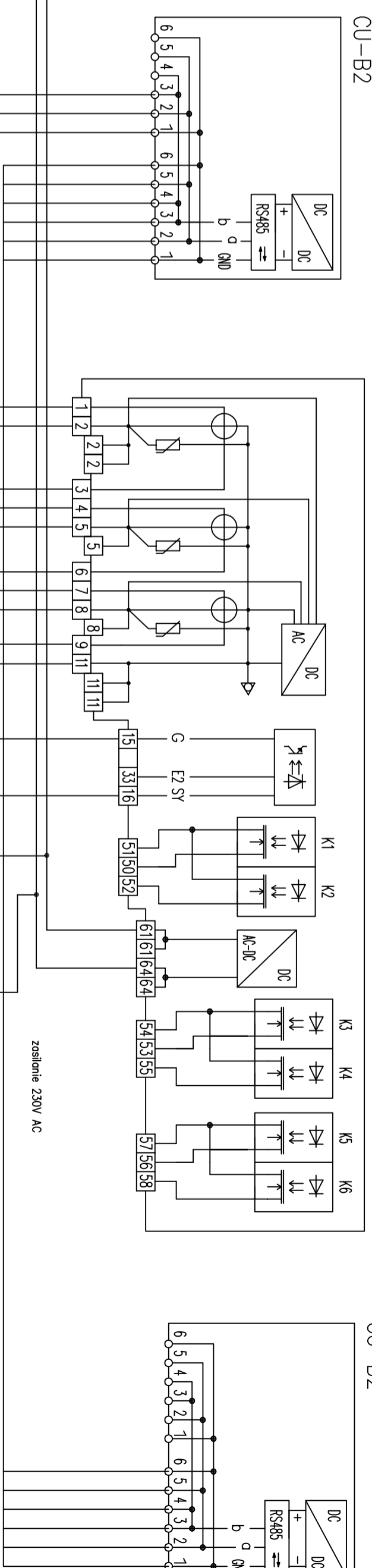
ZMD405CT44.0459

Moduł komunikacyjny
CU-B2



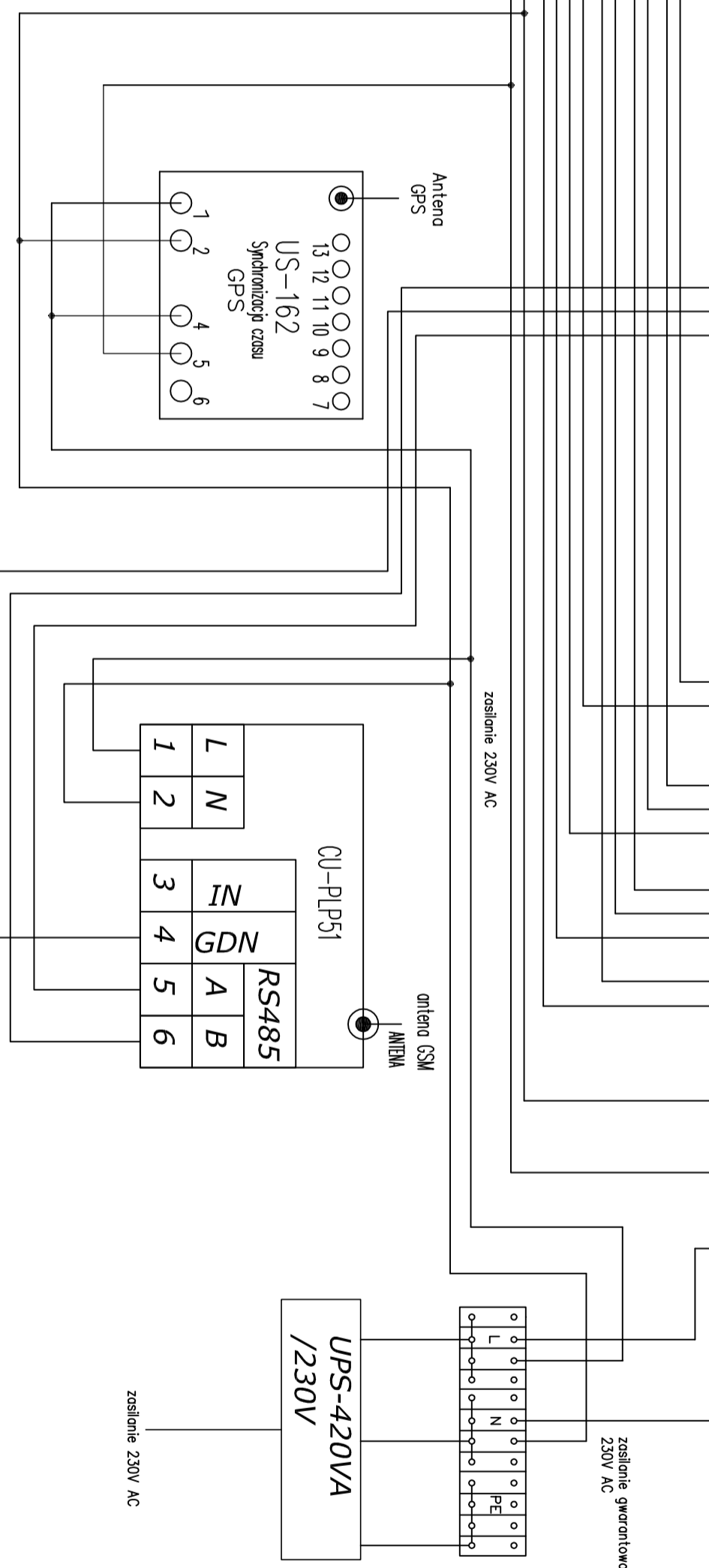
ZMD410CT44.0459

Moduł komunikacyjny
CU-B2




GIS24
2*15/54, 10VA,
K10,5 F55
I_{in}=400mA

UWAGA: przekłódniki przystosowoc do plombowania



GIS24
2*15/54, 10VA,
K10,5 F55
I_{in}=400mA

UWAGA: przekłódniki przystosowoc do plombowania

| | | |
|--|--|----------------------|
|  Z.I.E. Jan Madej 25-370 Kielce ul. Żeromskiego 38/22 | | Rygnar 5 Skala |
| Obiekt | UNIWERSYTET JANA KOCHANOWSKIEGO W KIELCACH | |
| Adres | Kielce ul. Żeromskiego 5 | |
| Przedmiot Tysunku | STACJA TRAFO 15/0,4kV NR 730 URZĄD POMIAROWY-SCHEMAT IDEOWY | Skala |
| Projektant | Nazwisko i Imię mgr inż. JAN MADEJ | Podpis |
| Sprawdził | mgr inż. SŁAWOMIR SRODZISZ | Data 06.2013. |

**SYSTEM OCHRONY
PRZECIWPORĄŻENIOWEJ - SZYBKIE
SAMOCZYNNNE WYŁĄCZENIE ZASILANIA
DLA N/N
UZIEMIENIE DLA SN**