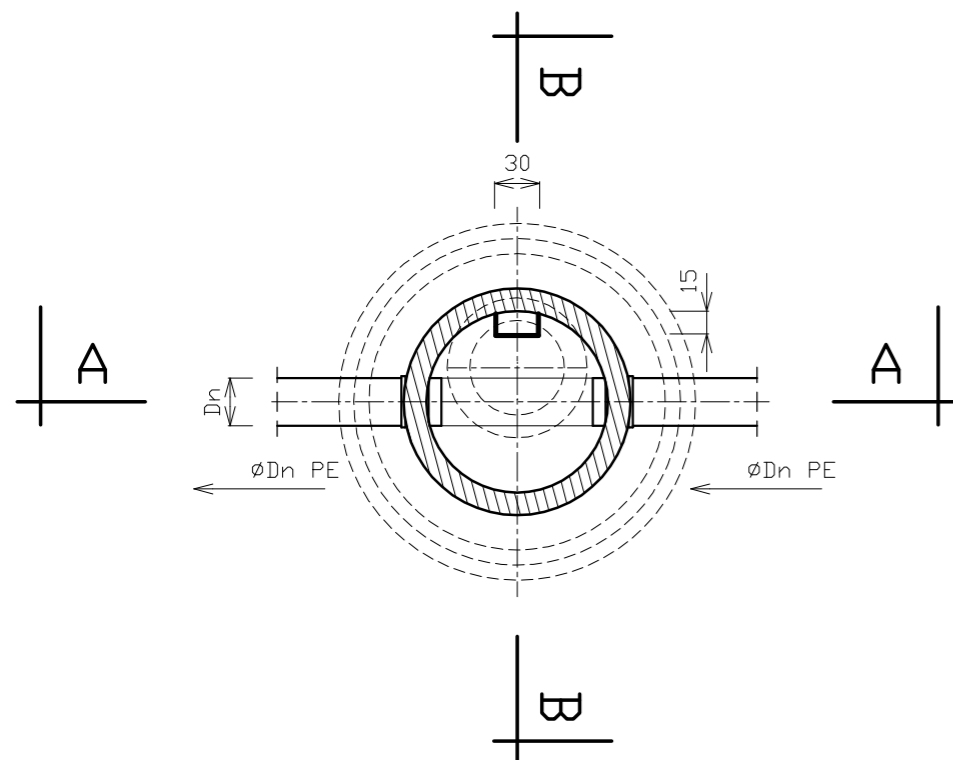
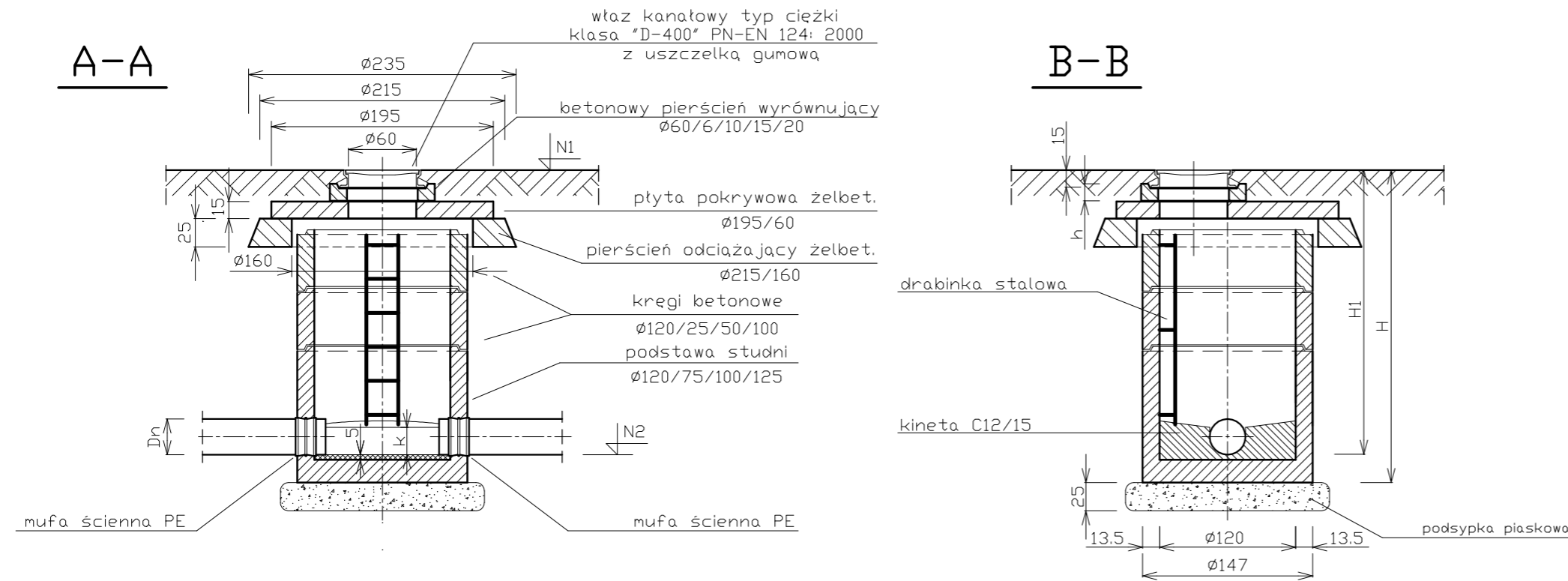
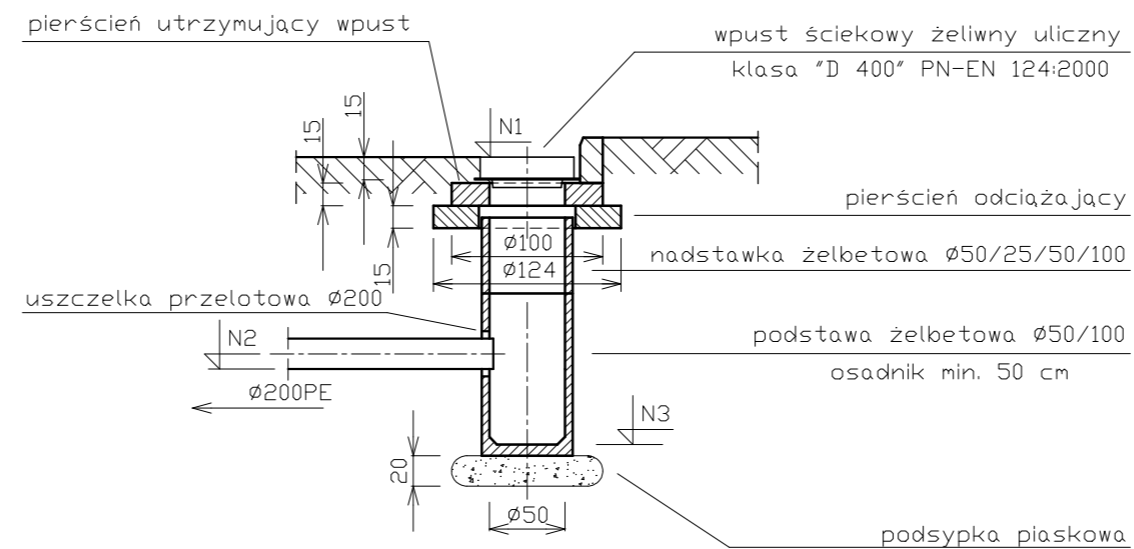


STUDZIENKA KANALIZACYJNA BETONOWA Ø1.20m. /z pierścieniem odciążającym/



Wpust uliczny.



Rewizja	Modyfikacja	Zespół projektowy:	Uprawnienia: (specjalność, nr)	Data	Podpis
Wykonawca: NEOINVEST Sp. z o.o. 25-323 KIELCE Al. Solidarności 34		Obiekt: Budowa parkingu na terenie działki ewid. nr 188/5 przy ul. Świętokrzyskiej w Kielcach		Projektant: mgr inż. Lesław Strzałka	sanitarne KL 197/87 10.2014
Inwestor: Uniwersytet Jana Kochanowskiego w Kielcach ul. Zeromskiego 5 25-369 Kielce		Etap projektowania: PROJEKT WYKONAWCZY		Sprawdza: mgr inż. Bożena Komerska	sanitarne KL 154/92 10.2014
Tom: III	Tytuł rysunku: STUDZIENKI KANALIZACYJNE. WPUSTY ULICZNE.	Branża : BRANŻA SANITARNA KANALIZACJA DESZCZOWA		Numer rysunku / Ścieżka dostępu: KD/04	
Data : 10.2014 Skala : 1:50					Rewizja :