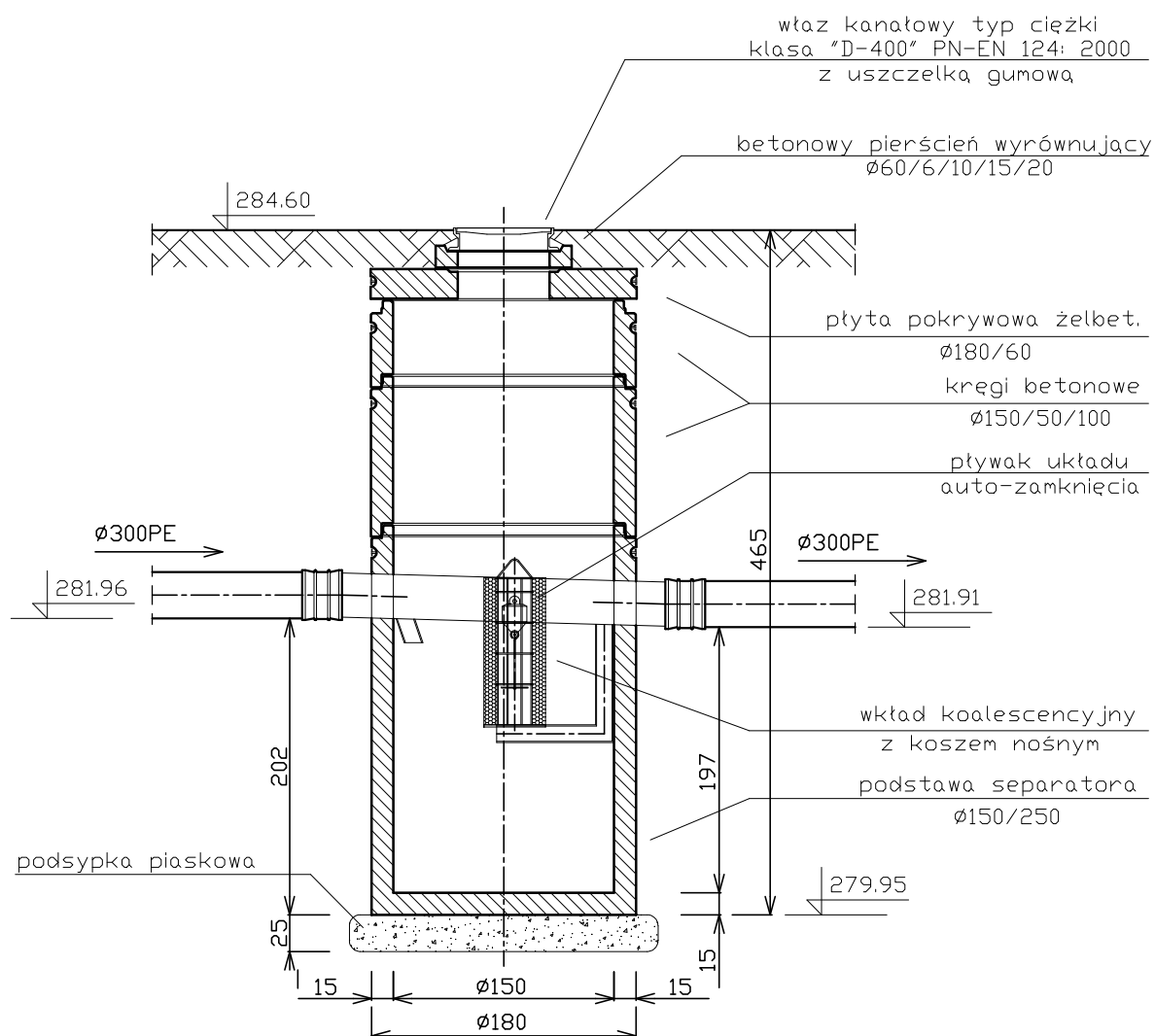



SEPARATOR KOALESCENCYJNY 3/30-2.5.



Rewizja	Modyfikacja	Zespół projektowy:		Uprawnienia: (specjalność, nr)	Data	Podpis	
Wykonawca:  NEOINVEST Sp. z o.o. 25-323 KIELCE Al. Solidarności 34		Obiekt: Budowa parkingu na terenie działki ewid. nr 188/5 przy ul. Świętokrzyskiej w Kielcach		Projektant: mgr inż. Lesław Strzałka	sanitarne KL 197/87	10.2014	
		Inwestor:  Uniwersytet Jana Kochanowskiego w Kielcach ul. Zeromskiego 5 25-369 Kielce					
		Etap projektowania: PROJEKT WYKONAWCZY		Sprawdziła: mgr inż. Bożena Komerska	sanitarne KL 154/92	10.2014	
Tom: 		Tytuł rysunku: SEPARATOR KOALESCENCYJNY 3/30-2.5.		Branża : BRANŻA SANITARNA KANALIZACJA DESZCZOWA			
Data : 10.2014				Numer rysunku / Ścieżka dostępu: KD/05		Rewizja : 	
Skala : 1:50							