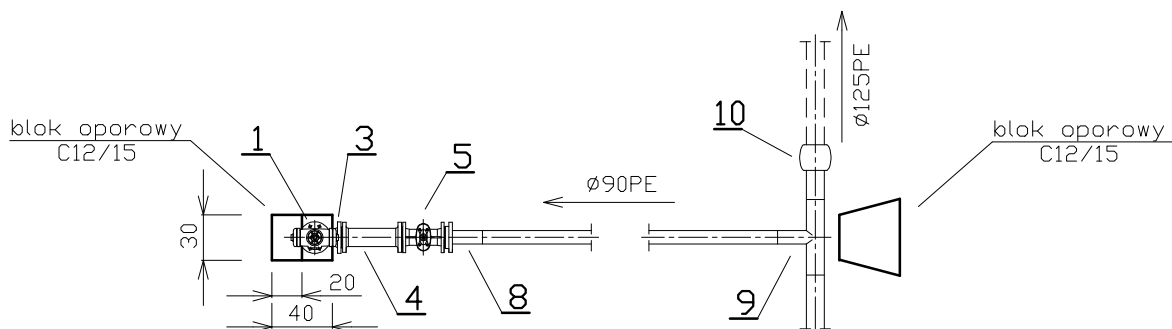
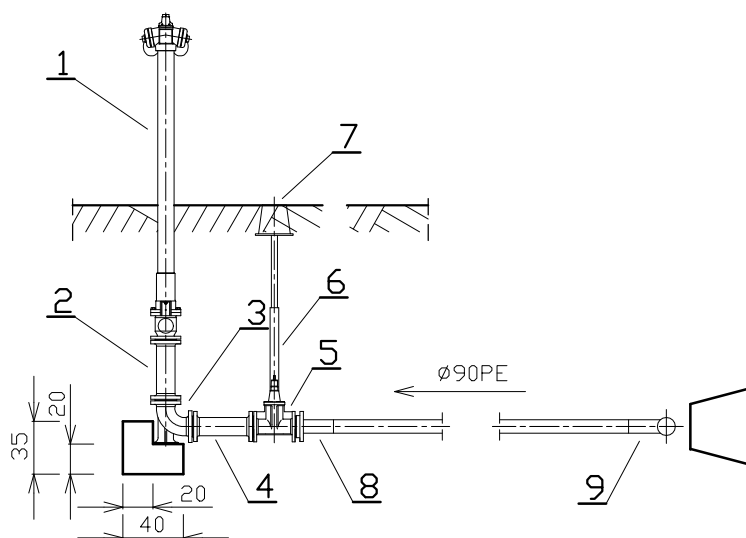



HYDRANT P.POŻ. DN 80.



1. hydrant p.poż. dn 80 typu nadziemnego PN16
2. króciec żeliwny dwukołnierzowy FF 80
3. kolano żeliwne dwukołnierzowe N 80 ze stopką
4. króciec żeliwny dwukołnierzowy FF 80
5. zasuwa kołnierzowa dn 80 PN16
6. obudowa teleskopowa do zasuwy
7. skrzynka uliczna do zasuwy
8. tuleja kołnierzowa PE z kołnierzem stalowym luźnym dn 80
9. trójnik PE 125/90
10. mufa elektrooporowa 125 PE

Rewizja	Modyfikacja	Zespół projektowy:		Uprawnienia: (specjalność, nr)	Data	Podpis	
Wykonawca:  NEOINVEST Sp. z o.o. 25-323 KIELCE Al. Soldarności 34		Obiekt: Budowa parkingu na terenie działki ewid. nr 188/5 przy ul. Świętokrzyskiej w Kielcach		Projektant: mgr inż. Lesław Strzałka	sanitarne KL 197/87	10.2014	
		Inwestor:  Uniwersytet Jana Kochanowskiego w Kielcach ul. Zeromskiego 5 25-369 Kielce					
		Etap projektowania: PROJEKT WYKONAWCZY		Sprawdziła: mgr inż. Bożena Komerska	sanitarne KL 154/92	10.2014	
Tom: III		Tytuł rysunku: PRZEBUDOWA HYDRANTU DN 80.		Branża : BRANŻA SANITARNA WODOCIĄG			
Data : 10.2014				Numer rysunku / Ścieżka dostępu: W/06		Rewizja : 	
Skala : 1:50							