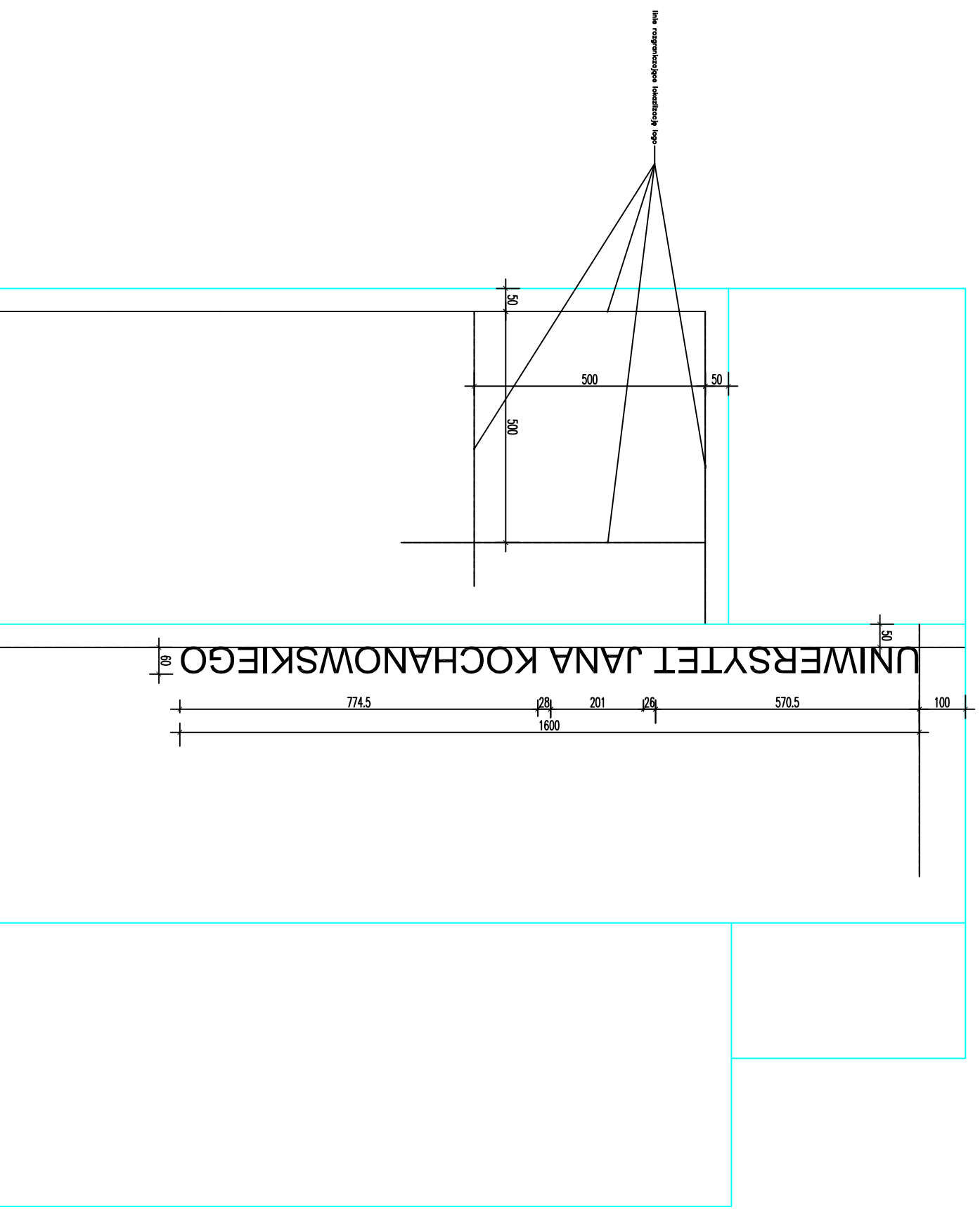


1. napis malować farbami fasadowymi typu: silikonowymi lub lateksowymi po uprzednio zagruntowanym podłożu gruntem systemowym.



Uniwersytet Jana Kochanowskiego w Kielcach Kielce ul. S. Żeromskiego 5.			
Przedsiębiorstwo Wielobranżowe "Orion" - K. Pałek 25-139 Kielce ul. Chodkiewicza 101 tel/fax: 413610083, kom. 604463091			
Nazwa Inwestycji: Projekt logo budynku MP elewacja pld.		Stadium: PW	
Tytuł rysunku: warianty logo elewacja pld budynku MP		Data: 05.2013	
Branża Elektryczna Projektował: mgr inż. Krzysztof Pałek upr. SWIKI/0080/PODE/07		Poddpis: mgr inż. Michał Kaszmarzyk	
Skala: 1-500			
Dpracował: inż. Tomasz Pizoza		Nr rysunku: 16	