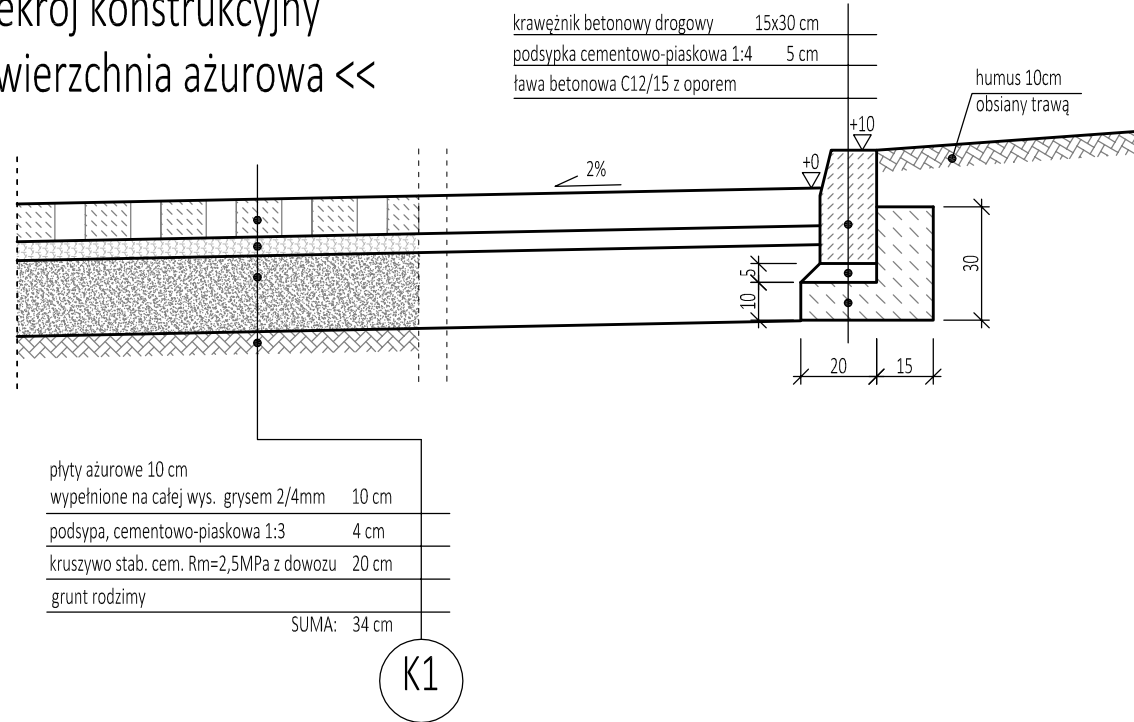
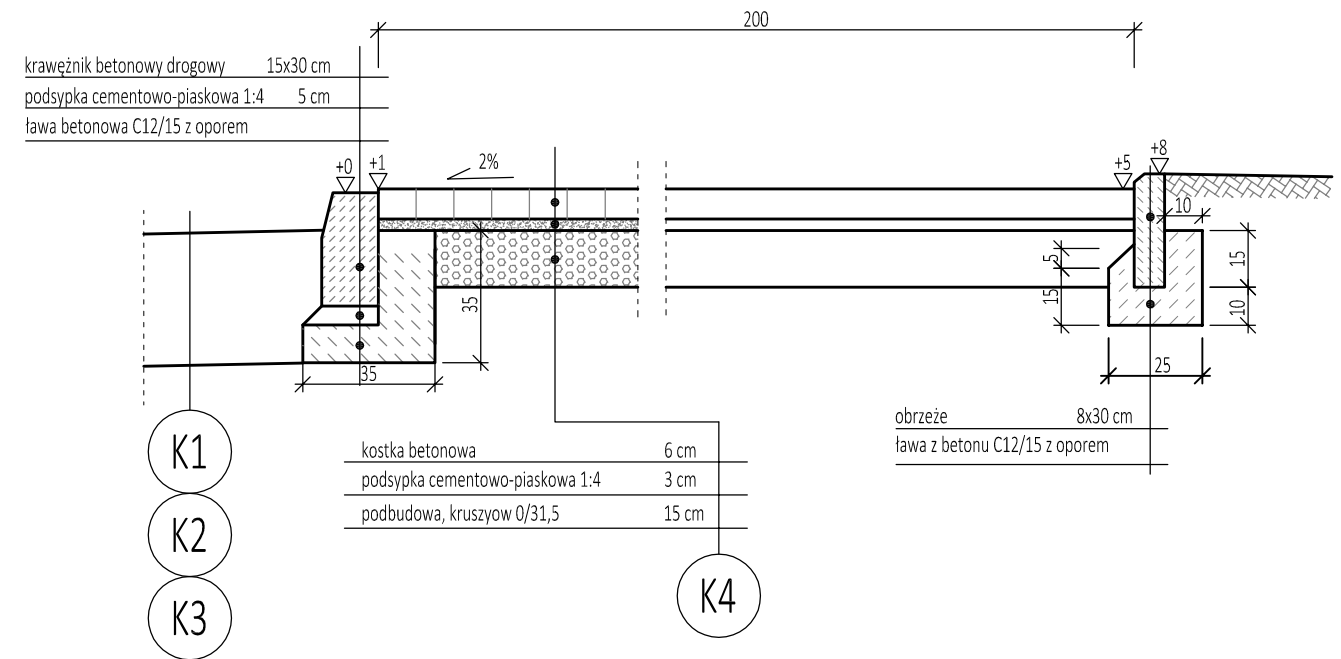


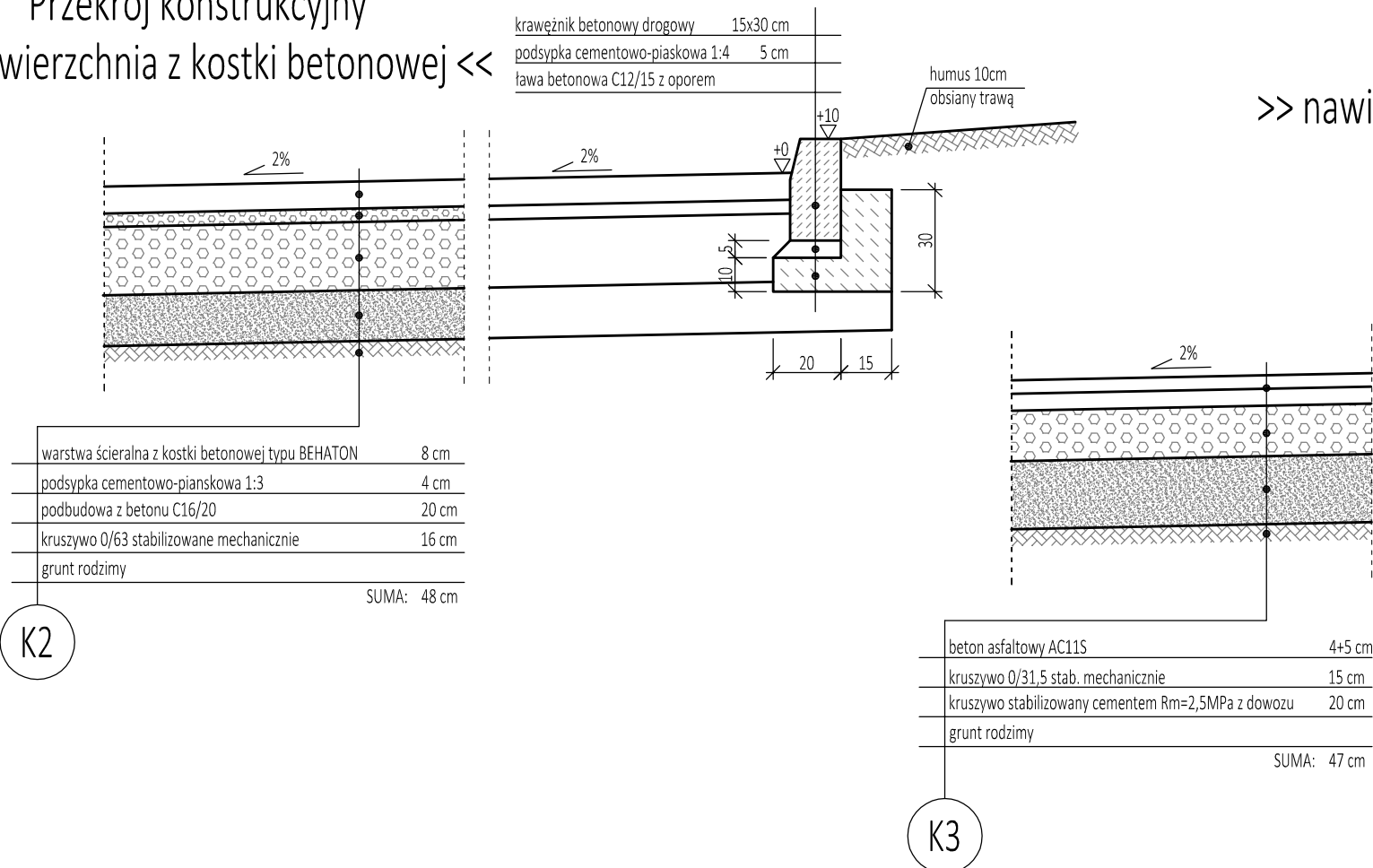
Przekrój konstrukcyjny  
>> nawierzchnia ażurowa <<



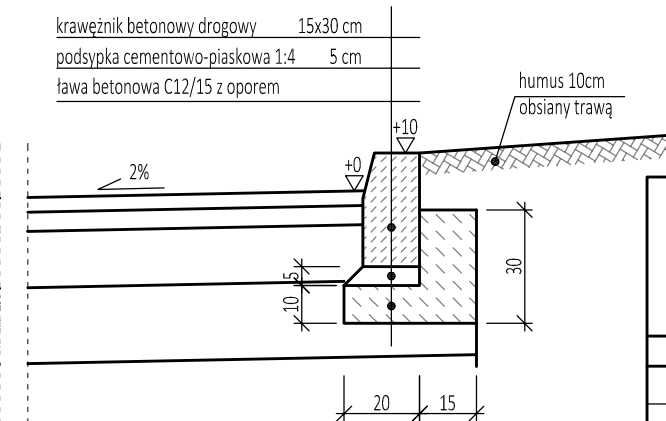
Przekrój konstrukcyjny  
>> chodnik <<



Przekrój konstrukcyjny  
>> nawierzchnia z kostki betonowej <<



Przekrój konstrukcyjny  
>> nawierzchnia z betonu safaltowego <<



SPECJALISTYCZNE BIURO INWESTYCYJNO-INŻYNIERSKIE <b>PROSTA</b> PROJEKT			
Piotrkowice ul. Kielecka 37 26-020 Chmielnik		tel. 509 711 395 fax. 41 20 10 556	biuro@prostaprojekt.pl www.prostaprojekt.pl
ZESPÓŁ PROJEKTOWY			
FUNKCJA	IMIĘ I NAZWISKO	NR UPRAWNIENI	PODPIS
Projektował	mgr inż. Grzegorz Molicki	SLK/2703/P00D/09	
Opracował	inż. Rafał Ślusarski	SWK/0155/OWOD/04	
Opracował	mgr inż. Mateusz Ciotek		
Opracował	inż. Arkadiusz Cedro		
INWESTYCJA			
Inwestor	Uniwersytet Jana Kochanowskiego w Kielcach ul. Żeromskiego 5 25-369 Kielce		
Nazwa opracowania	Przebudowa istniejących dróg wewnętrznych wokół budynków Domu Studenta Uniwersytetu Jana Kochanowskiego W Kielcach, ul. Ślaska 11, 13, 15 z dostosowaniem ich do obowiązujących przepisów ppoż.		
RYSUNEK			
Stadium projektu	Dokumentacja techniczna	data: 05.2015	skala: 1:20
Nazwa rysunku	Przekrój charakterystyczny, Szczegóły konstrukcyjne		nr rys: D-2