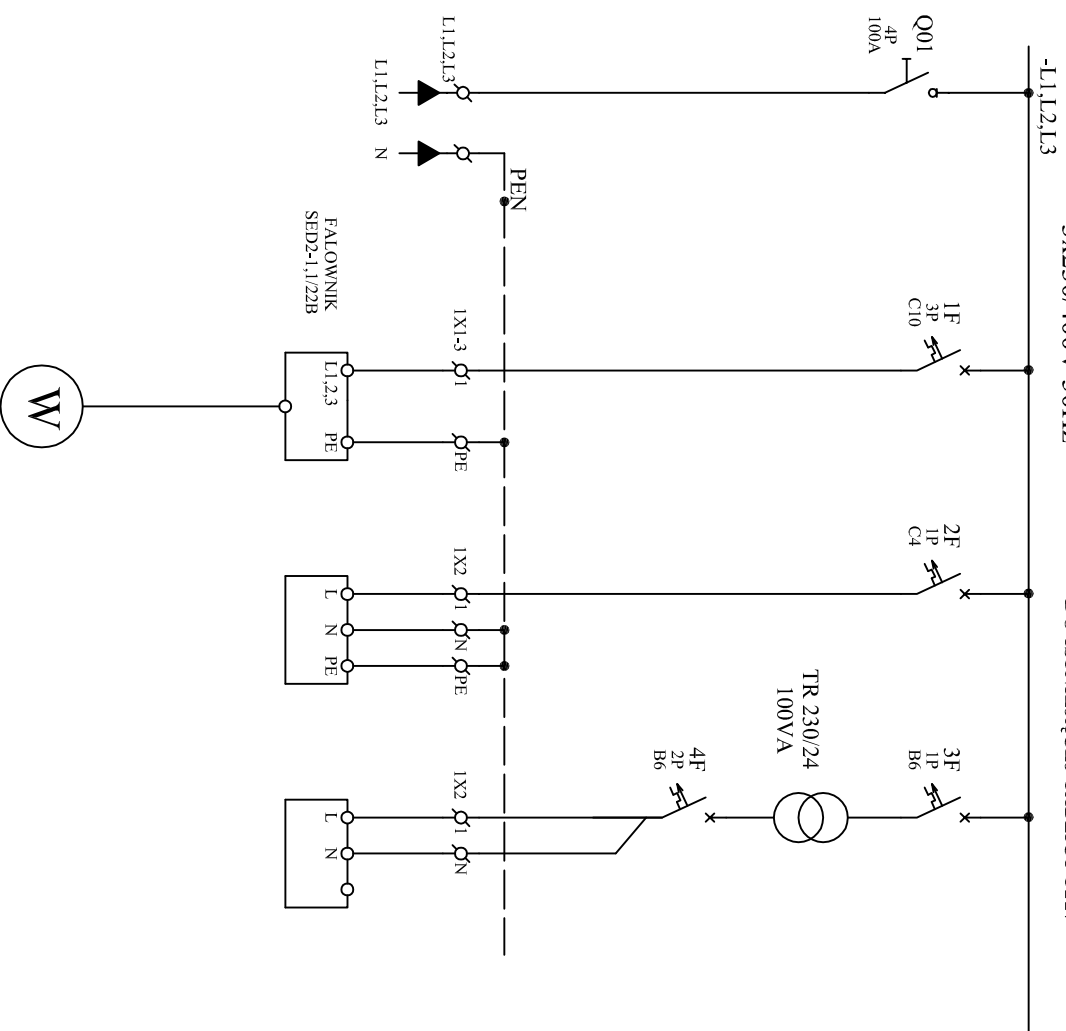
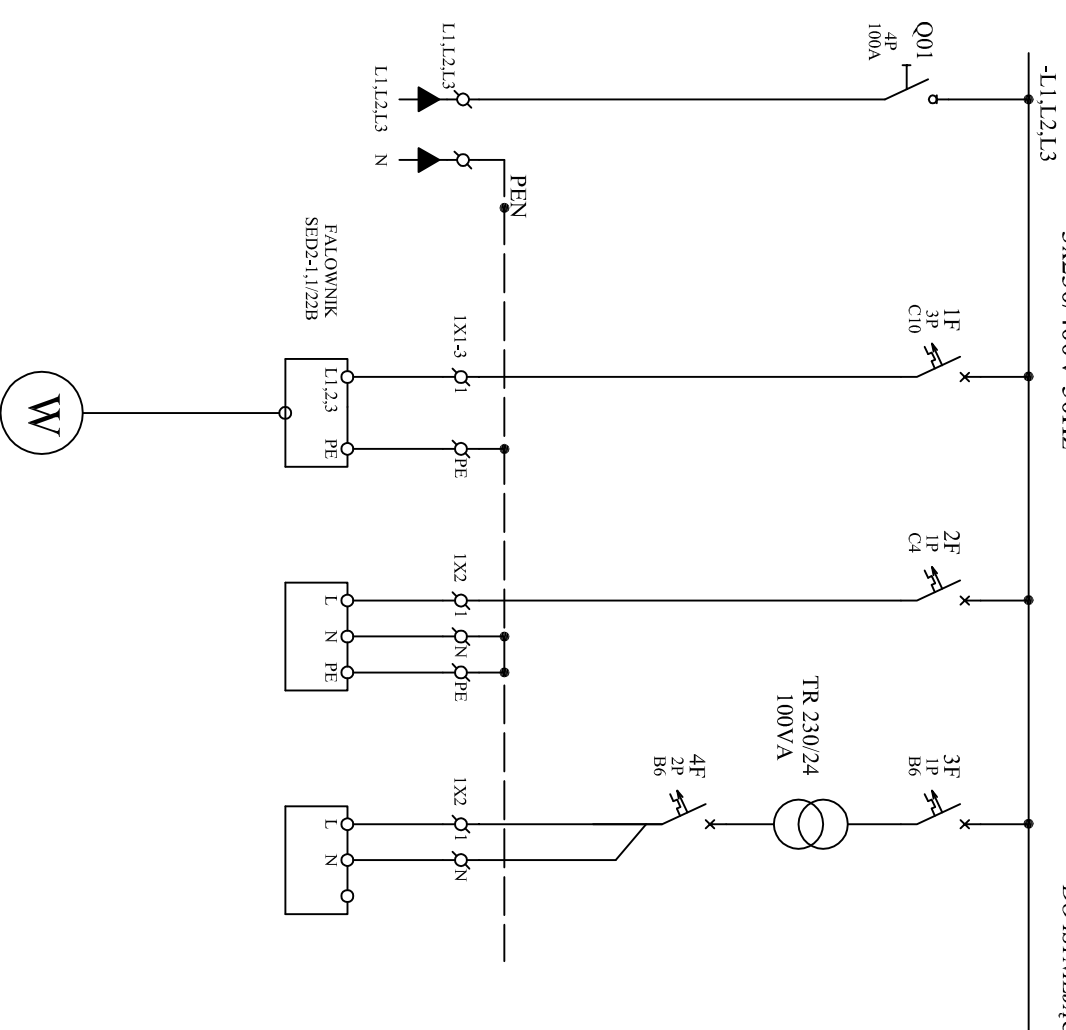


UWAGI:
ODWODY DOBUDOWAĆ
DO ISTNIEJĄCEJ TABLICY T227



Opis	Zasilanie z istn. tablicy w pomieszczeniu	Obwód wentylatora digestorium 1	
		wentylator	regulator
Pomieszczenie	229	227	227
Moc / liczba		1,1kW	0,2kW
Przewód / kabel Tablica-falownik		YDY704x1,5	YDY703x1,5
falownik-silnik		2YSLEY-14x1,5	-
Nr. obwodu		1	2

UWAGI:
ODWODY DOBUDOWAĆ
DO ISTNIEJĄCEJ TABLICY T100



Opis	Zasilanie z istn. tablicy w pomieszczeniu	Obwód wentylatora digestorium 2		
		wentylator	chłodzenie	regulator
Pomieszczenie	125A	126	126	126
Moc / liczba		1,1kW	0,2kW	0,1kW
Przewód / kabel Tablica-falownik		YDY704x1,5	YDY703x1,5	YDY2x2,5
falownik-silnik		2YSLEY-14x1,5	-	-
Nr. obwodu		1	2	3

5.	Transformator 230/24V ,	100VA	2
4.	Bezpiecznik 2P –B6	S302B6	2
3.	Bezpiecznik 1P –C4	S301C4	2
2.	Bezpiecznik 1P –C10	S301C10	2
1.	Bezpiecznik 3P –C10	S303C10	2
L.p.	Opis urządzenia	Przykład.	Ilość

TEMAT: REMONT I PRZEBUDOWA INSTALACJI WENTYLACJI MECHANICZNEJ I KLIMATYZACJI W BUDYNKU WYDZIAŁU MATEMATYCZNO-PRZYRODNICZEGO Uniwersytetu Humanistyczno-Przyrodniczego Jana Kochanowskiego w Kielcach, ul. ŚWIĘTOKRZYSKA 15		BIURO OBSŁUGI INWESTYCJI ROBERT RYDZ 25-362 Kielce, ul. Cedzyńska 20B, tel. 0 509 439 779	
INWESTOR: UNIWERSYTET HUMANISTYCZNO-PRZYRODNICZY Jana Kochanowskiego w Kielcach 25-469 Kielce, ul. Żeromskiego 5		BRANŻA: WENTYLACJA MECHANICZNA	
PRZEDMIOT PRACY: SCH. ZAS. DIGESTORIUM 1,2.-INSTALACJA ELEKTRYCZNA		Nr. upr. gmin.: SMK/IE/0385/01	Skala: 10
Projektował: mgr inż. Jan Madej		Podpis: 06.2009	Data: 06.2009
Opracował: inż. Sławomir Skrobisz		Sprawdził: inż. Sławomir Skrobisz	
		SWK /IE/0029/07	06.2009