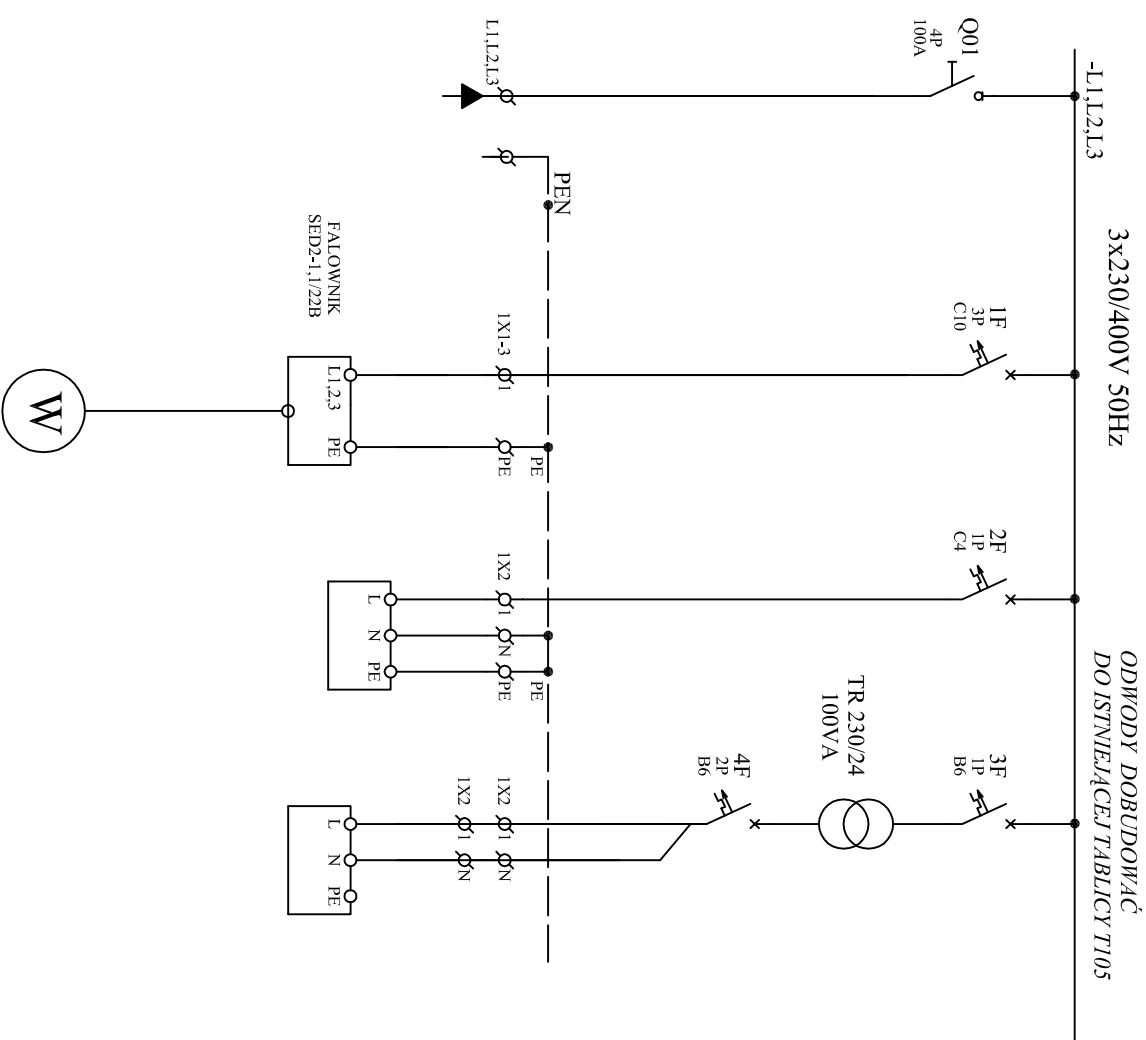
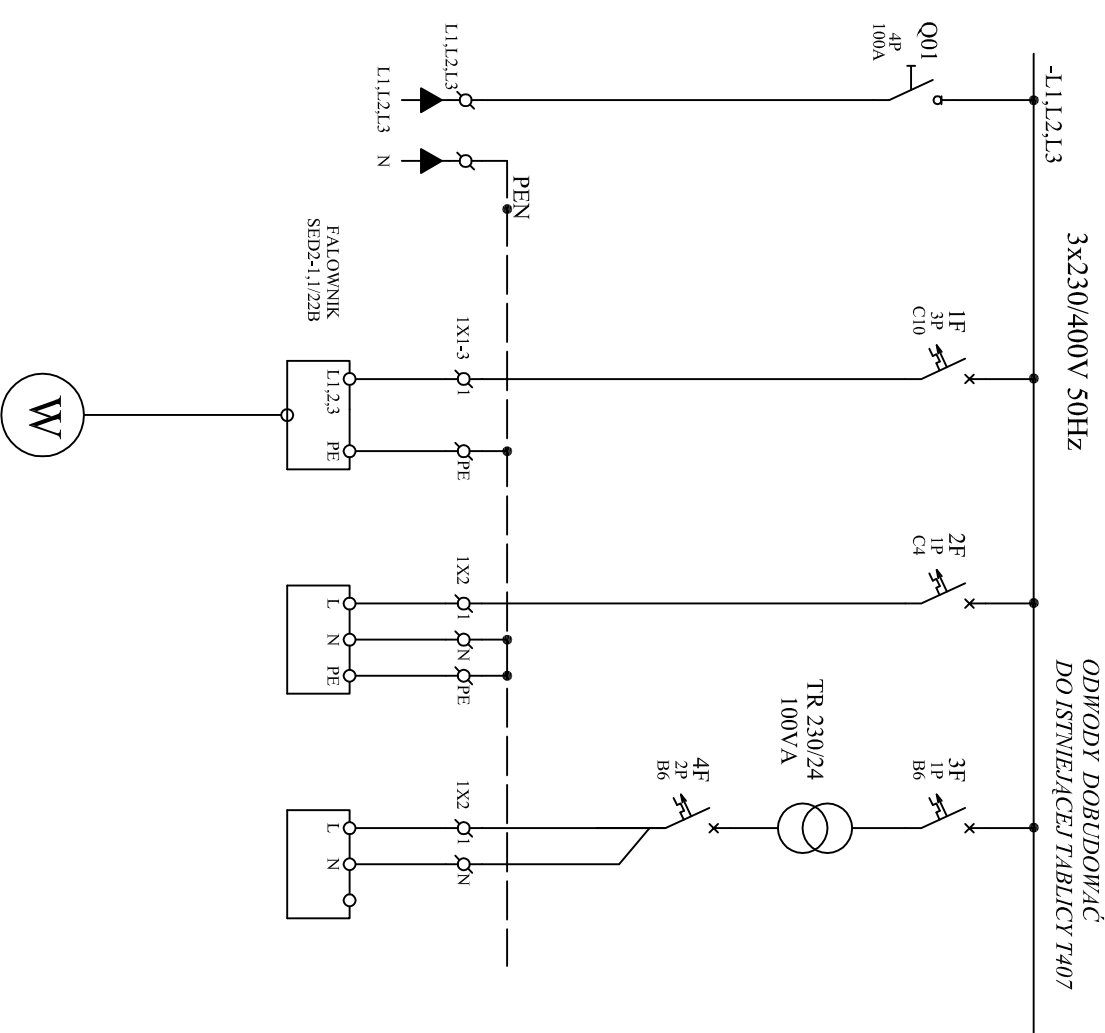


UWAGI:
ODMODY DOBUDOWAĆ
DO ISTNIEJĄCEJ TABLICY T105



Opis	Zasilanie z ism. tablicy w pomieszczeniu	Obwód wentylatora digestorium 10	
		wentylator	chłodzenie
Pomieszczenie	306	306	306
Moc / liczba	1,1kW	0,2kW	0,2kW
Przewód / kabel Tablica-falownik	YDY2o4x1,5	YDY2o3x1,5	YDY2x2,5
falownik-silnik	2YSLCY-14x1,5	-	-
Nr. obwodu	1	2	3

UWAGI:
ODMODY DOBUDOWAĆ
DO ISTNIEJĄCEJ TABLICY T407



Opis	Zasilanie z ism. tablicy w pomieszczeniu	Obwód wentylatora digestorium 11	
		wentylator	chłodzenie
Pomieszczenie	421	420	420
Moc / liczba	1,1kW	0,2kW	0,04kW
Przewód / kabel Tablica-falownik	YDY2o4x1,5	YDY2o3x1,5	YDY2x2,5
falownik-silnik	2YSLCY-14x1,5	-	-
Nr. obwodu	1	2	3

5.	Transformator 230/24V ,	100VA	2
4.	Bezpiecznik 2P –B6	S302B6	2
3.	Bezpiecznik 1P –C4	S301C4	2
2.	Bezpiecznik 1P –C10	S301C10	2
1.	Bezpiecznik 3P –C10	S303C10	2
L.p.	Opis urządzenia	Przykład. typ	Ilość

TEMAT: REMONT I PRZEBUDOWA INSTALACJI WENTYLACJI MECHANICZNEJ I KLIMATYZACJI W BUDYNKU WYDZIAŁU MATEMATYCZNO-PRZYRODNICZEGO Uniwersytetu Humanistyczno-Przyrodniczego Jana Kochanowskiego w Kielcach, ul. ŚWIĘTOKRZYSKA 15		BIURO OBSŁUGI INWESTYCJI BIURO OBSŁUGI INWESTYCJI 25-362 Kielce, ul. Cedzysłaska 20B, tel. 061 49 49 77 02	
INWESTOR: UNIWERSYTET HUMANISTYCZNO-PRZYRODNICZY Jana Kochanowskiego w Kielcach 25-469 Kielce, ul. Żeromskiego 5		BRANŻA: WENTYLACJA MECHANICZNA	
PRZEDMIOT PRACY: SCH. ZAS. DIGESTORIUM 10, 11. –INSTALACJA ELEKTRYCZNA		Skala: 1:4	Nr. rys.: 14
Projektował: mgr inż. Jan Madej	Nr. uprawnień: SWK/IE/0385/01	Podpis: 	Data: 06.2009
Opracował: 			
Sprawdził: inż. Sławomir Skrobisz			Data: 06.2009