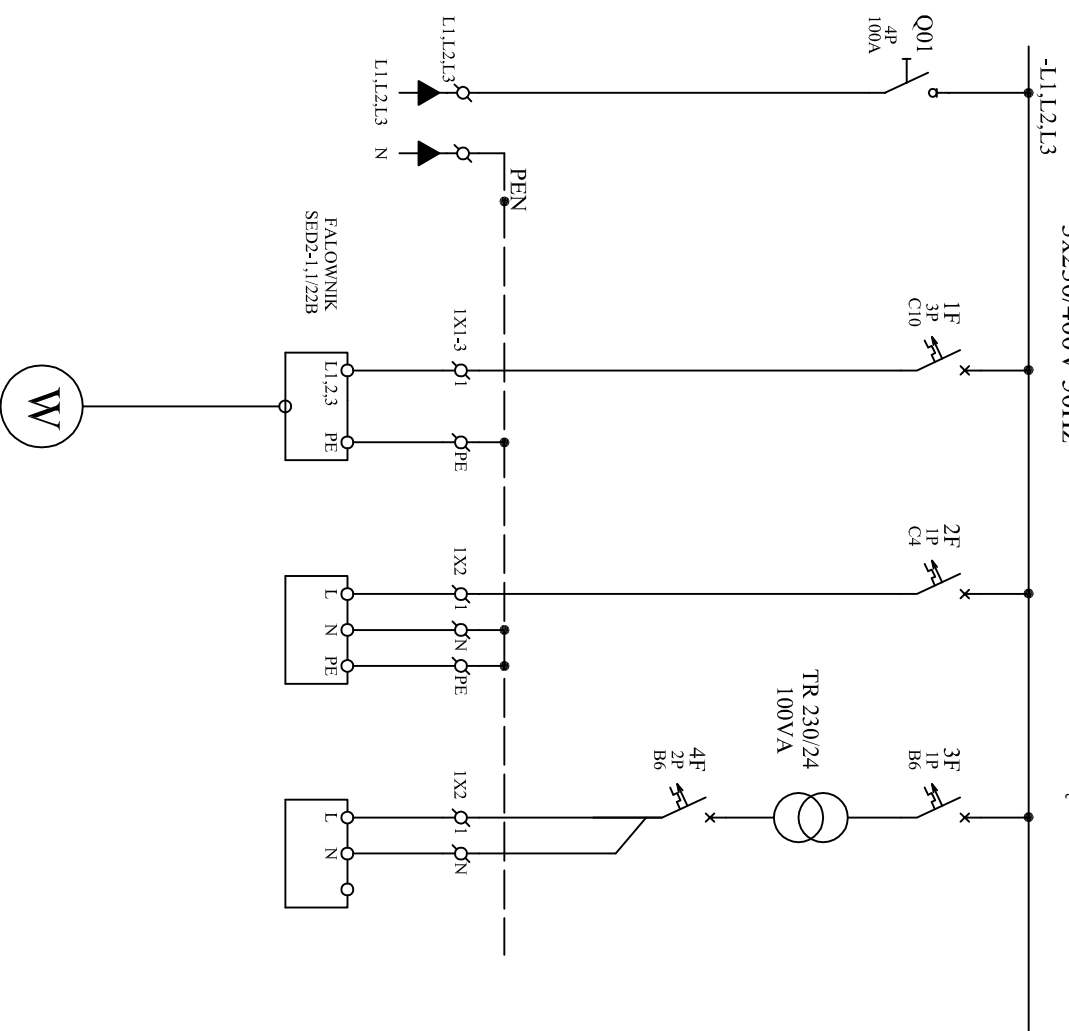
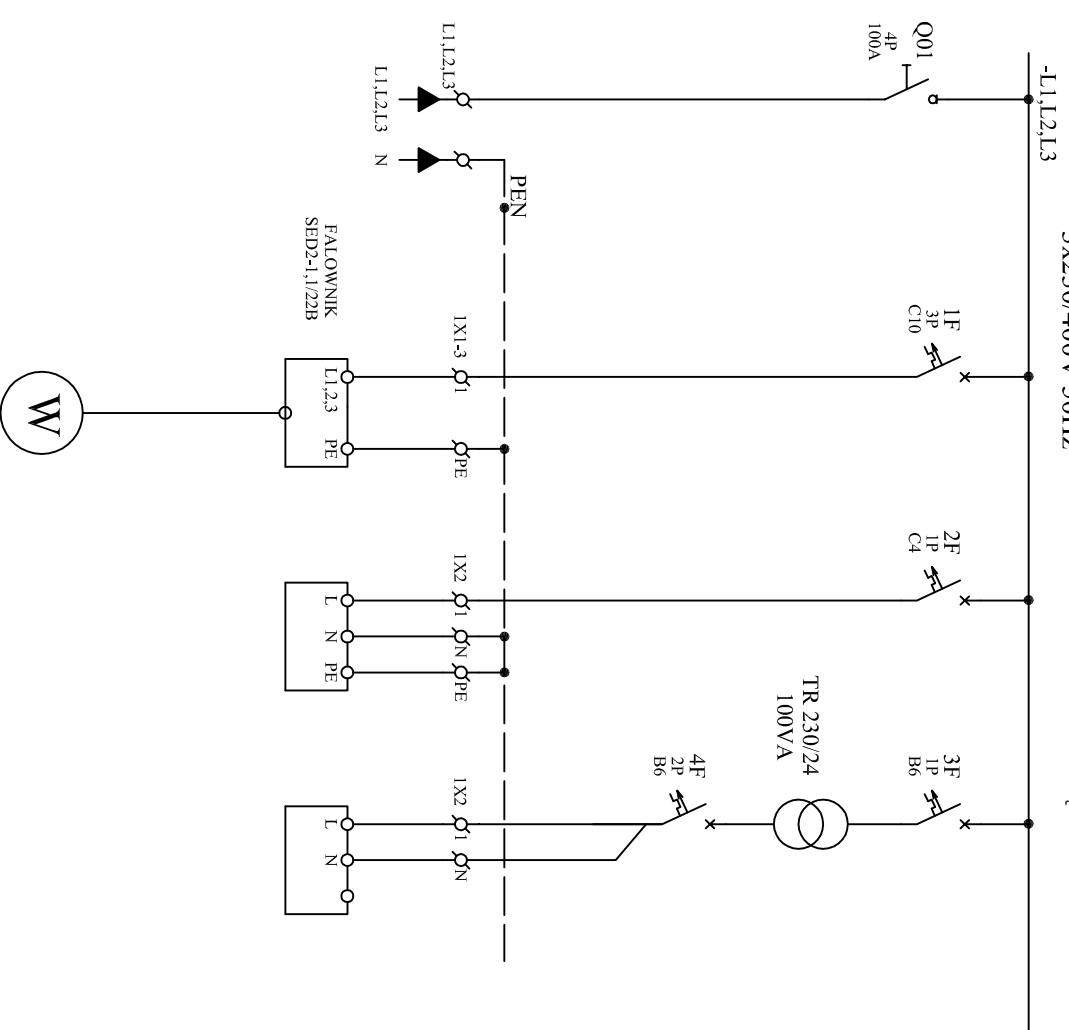


UWAGI:
ODWODY DOBUDOWAĆ
DO ISTNIEJĄCEJ TABLICY T108



| Opis | Zasilanie z istn. tablicy w pomieszczeniu | Obwód wentylatora digestorium 12 | |
|----------------------------------|---|----------------------------------|------------|
| | | wentylator | chłodzenie |
| Pomieszczenie | 115 | 115 | 115 |
| Moc / liczba | 1,1kW | 0,2kW | 0,2kW |
| Przewód / kabel Tablica-falownik | YDYżo4x1,5 | YDYżo3x1,5 | YDY2x2,5 |
| falownik-silnik | 2YSLCY-14x1,5 | - | - |
| Nr. obwodu | 1 | 2 | 3 |

UWAGI:
ODWODY DOBUDOWAĆ
DO ISTNIEJĄCEJ TABLICY T8



| Opis | Zasilanie z istn. tablicy w pomieszczeniu | Obwód wentylatora digestorium 13 | |
|----------------------------------|---|----------------------------------|------------|
| | | wentylator | chłodzenie |
| Pomieszczenie | 16B | 16B | 16B |
| Moc / liczba | 1,1kW | 0,2kW | 0,2kW |
| Przewód / kabel Tablica-falownik | YDYżo4x1,5 | YDYżo3x1,5 | YDY2x2,5 |
| falownik-silnik | 2YSLCY-14x1,5 | - | - |
| Nr. obwodu | 1 | 2 | 3 |

| | | | |
|------|-------------------------|-----------|-------|
| 5. | Transformator 230/24V , | 100VA | 2 |
| 4. | Bezpiecznik 2P –B6 | S302B6 | 2 |
| 3. | Bezpiecznik 1P –C4 | S301C4 | 2 |
| 2. | Bezpiecznik 1P –C10 | S301C10 | 2 |
| 1. | Bezpiecznik 3P –C10 | S303C10 | 2 |
| L.p. | Opis urządzenia | Przykład. | Ilość |

| | | | |
|---|------------------------|--|---------|
| TEMAT: REMONT I PRZEBUDOWA INSTALACJI WENTYLACJI MECHANICZNEJ I KLIMATYZACJI W BUDYNKU WYDZIAŁU MATEMATYCZNO-PRZYRODNICZEGO Uniwersytetu Humanistyczno-Przyrodniczego Jana Kochanowskiego w Kielcach, ul. ŚWIĘTOKRZYSKA 15 INWESTOR: UNIWERSYTET HUMANISTYCZNO-PRZYRODNICZY Jana Kochanowskiego w Kielcach 25-469 Kielce, ul. Żeromskiego 5 | | BIURO OBSŁUGI INWESTYCJI ROBERT RYDZ 25-362 Kielce, ul. Cedzyńska 20B, tel. 0 509 439 779 STADUŁUK: PROJEKT WYKONAWCZY | |
| PRZEDMIOT PRACY: SCH. ZAS. DIGESTORIUM 12,13.-INSTALACJA ELEKTRYCZNA | | BRANŻA: WENTYLACJA MECHANICZNA | |
| Projektował: | mgr inż. Jan Madej | Nr. upr. inż.: | 15 |
| Opracował: | | Podpis: | 06.2009 |
| Sprawdził: | inż. Sławomir Skrobisz | SMK /IE/0029/07 | 06.2009 |