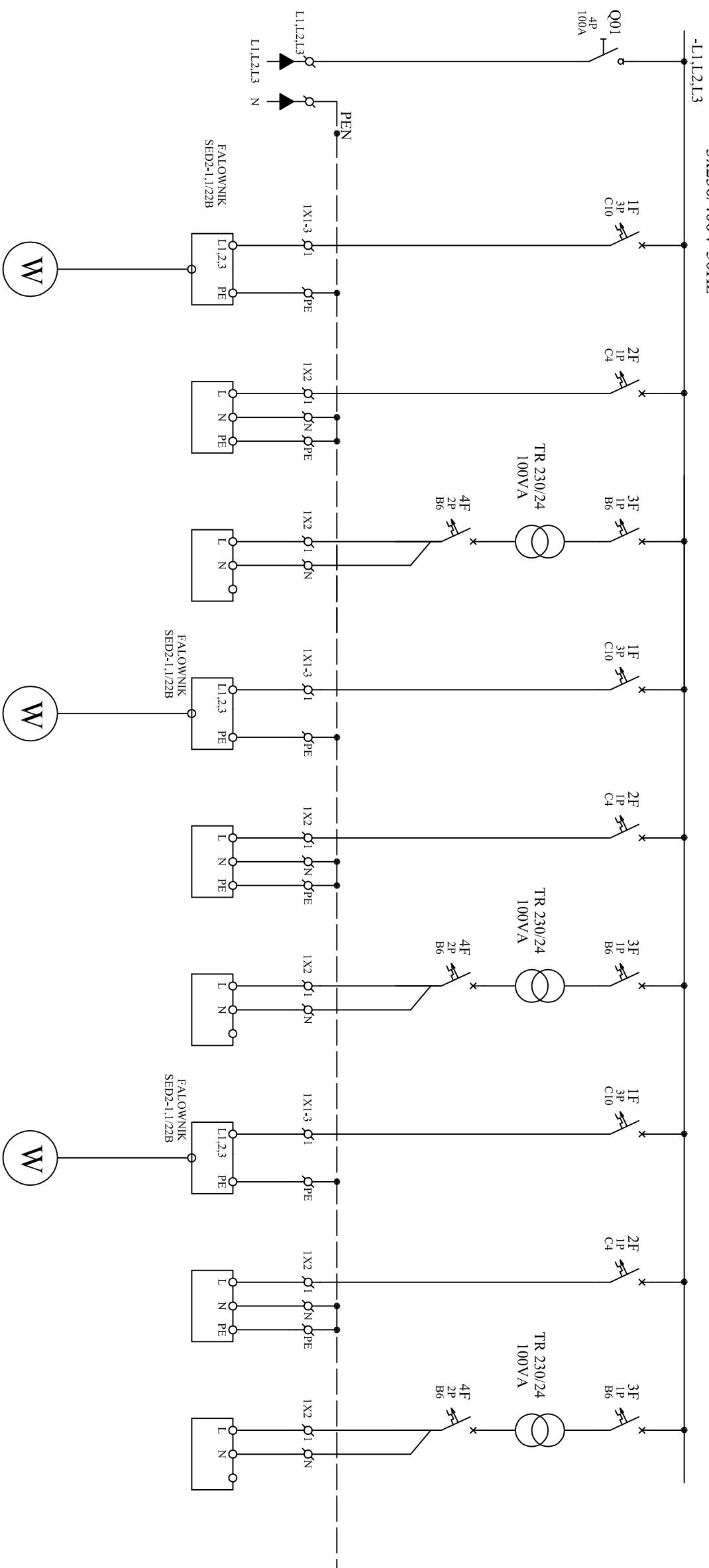


UWAGI:
ODWODY DOBUDOWAĆ
DO ISTNIEJĄCEJ TABLICY T213



Opis	Zasilanie z istn. tablicy w pomieszczeniu	Obwód wentylatora digestorium 16			Obwód wentylatora digestorium 17			Obwód wentylatora digestorium 23		
		wentylator	chłodzenie	regulator	wentylator	chłodzenie	regulator	wentylator	chłodzenie	regulator
Pomieszczenie	243	242	242	242	243	243	243	243	243	243
Moc / liczba		1,1kW	0,2kW	0,2kW	1,1kW	0,2kW	0,2kW	1,1kW	0,2kW	0,2kW
Przewód / kabel Tablica-falownik		YDYż04x1,5	YDYż03x1,5	YDY2x2,5	YDYż04x1,5	YDYż03x1,5	YDY2x2,5	YDYż04x1,5	YDYż03x1,5	YDY2x2,5
falownik-silnik		2YSLCY-14x1,5	-	-	2YSLCY-14x1,5	-	-	2YSLCY-14x1,5	-	-
Nr. obwodu		1	2	3	1	2	3	1	2	3

5.	Transformator 230/24V ,	100VA	3
4.	Bezpiecznik 2P –B6	S302B6	3
3.	Bezpiecznik 1P –C4	S301C4	3
2.	Bezpiecznik 1P –C10	S301C10	3
1.	Bezpiecznik 3P –C10	S303C10	3
L.p.	Opis urządzenia	Przykład. typ	Ilość

TEMAT: REMONT I PRZEBUDOWA INSTALACJI WENTYLACJI MECHANICZNEJ I KLIMATYZACJI W BUDYNKU WYDZIAŁU MATEMATYCZNO-PRZYRODNICZEGO Uniwersytetu Humanistyczno-Przyrodniczego Jana Kochanowskiego w Kielcach, ul. ŚWIĘTOKRZYSKA 15		BIURO OBSŁUGI INWESTYCJI ROBERT RYDZ 25-362 Kielce, ul. Cedzyńska 20B, tel. 0 509 439 779	
INWESTOR: UNIWERSYTET HUMANISTYCZNO-PRZYRODNICZY Jana Kochanowskiego w Kielcach 25-469 Kielce, ul. Żeromskiego 5		BRANŻA: WENTYLACJA MECHANICZNA	
PRZEDMIOT RYSUNKU: SCH. ZAS. DIGESTORIUM 16,17,23.-INSTALACJA ELEKTRYCZNA		Nr. uprządk.: SMK/IE/0385/01	Strona: 17
Projektował: mgr inż. Jan Madej		Podpis:	Data: 06.2009
Opracował: Sprawdził: inż. Sławomir Skrobisz			
		SMK/IE/0029/07	06.2009