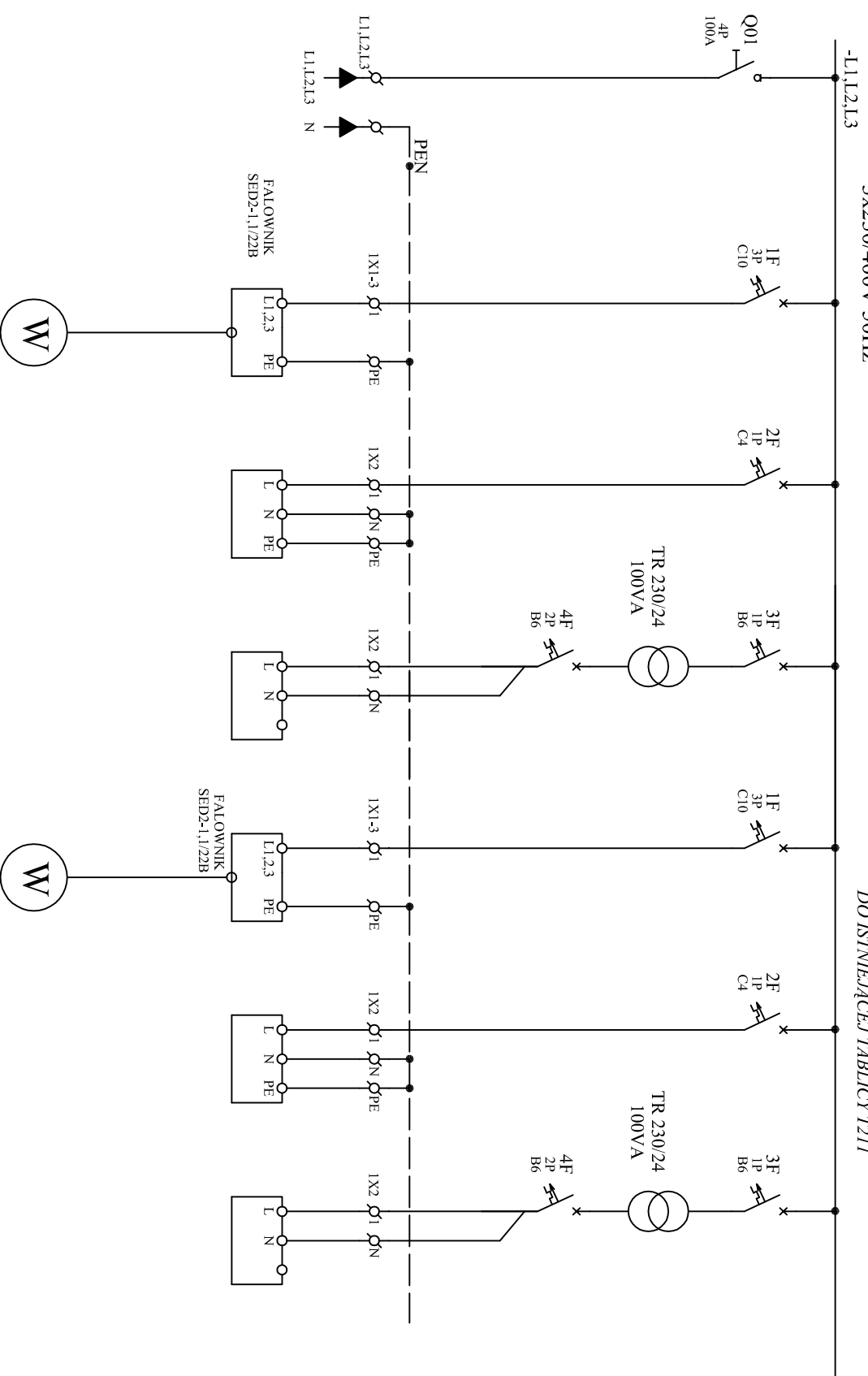
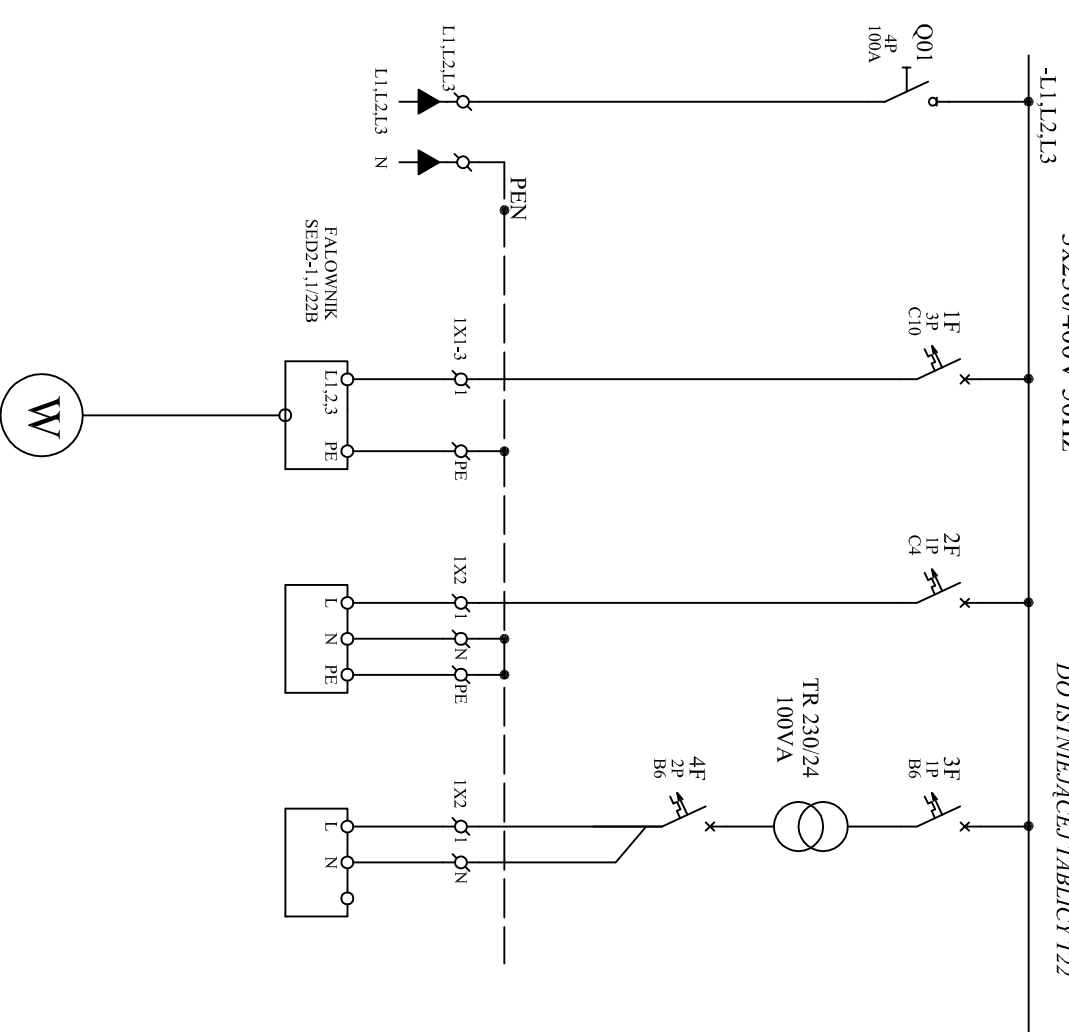


UWAGI:
ODWODY DOBUDOWAĆ
DO ISTNIEJĄCEJ TABLICY T211



Opis	Zasilanie z istn. tablicy w pomieszczeniu	Obwód wentylatora digestorium 18		regulator	Obwód wentylatora digestorium 20		regulator
		wentylator	chłodzenie		wentylator	chłodzenie	
Pomieszczenie	242	241	241	241	241	241	241
Moc / liczba		1,1kW	0,2kW	0,2kW	1,1kW	0,2kW	0,2kW
Przewód / kabel Tablica-falownik		YDY704x1,5	YDY703x1,5	YDY2x2,5	YDY704x1,5	YDY703x1,5	YDY2x2,5
Nr. obwodu		1	2	3	1	2	3

UWAGI:
ODWODY DOBUDOWAĆ
DO ISTNIEJĄCEJ TABLICY T22



Opis	Zasilanie z istn. tablicy w pomieszczeniu	Obwód wentylatora digestorium 13		regulator
		wentylator	chłodzenie	
Pomieszczenie	16B	16B	16B	16B
Moc / liczba		1,1kW	0,2kW	0,2kW
Przewód / kabel Tablica-falownik		YDY704x1,5	YDY703x1,5	YDY2x2,5
Nr. obwodu		1	2	3

5.	Transformator 230/24V ,	100VA	3
----	-------------------------	-------	---

4.	Bezpiecznik 2P –B6	S302B6	3
3.	Bezpiecznik 1P –C4	S301C4	3
2.	Bezpiecznik 1P –C10	S301C10	3
1.	Bezpiecznik 3P –C10	S303C10	3
L.p.	Opis urządzenia	Przykład. typ	Ilość

TEMAT: REMONT I PRZEBUDOWA INSTALACJI WENTYLACJI MECHANICZNEJ I KLIMATYZACJI W BUDYNKU WYDZIAŁU MATEMATYCZNO-PRZYRODNICZEGO Uniwersytetu Humanistyczno-Przyrodniczego Jana Kochanowskiego w Kielcach, ul. ŚWIĘTOKRZYŻSKA 15 INWESTOR: UNIWERSYTET HUMANISTYCZNO-PRZYRODNICZY Jana Kochanowskiego w Kielcach 25-469 Kielce, ul. Żeromskiego 5 PRZEDMIOT PRACY: SCH. ZAS. DIGESTORIUM 18,20,24.-INSTALACJA ELEKTRYCZNA		BIURO OBSŁUGI INWESTYCJI ROBERT RYDZ 25-362 Kielce, ul. Cedzyska 20B, tel. 0 509 439 779 STRAŻNIK: PROJEKT WYKONAWCZY BRANŻA: WENTYLACJA MECHANICZNA	
Projektował:	mgr inż. Jan Modej	Nr. upr. inż.:	18
Opracował:		Podpis:	06.2009
Sprawił:	inż. Sławomir Skrobisz	SMK/IE/0029/07	06.2009