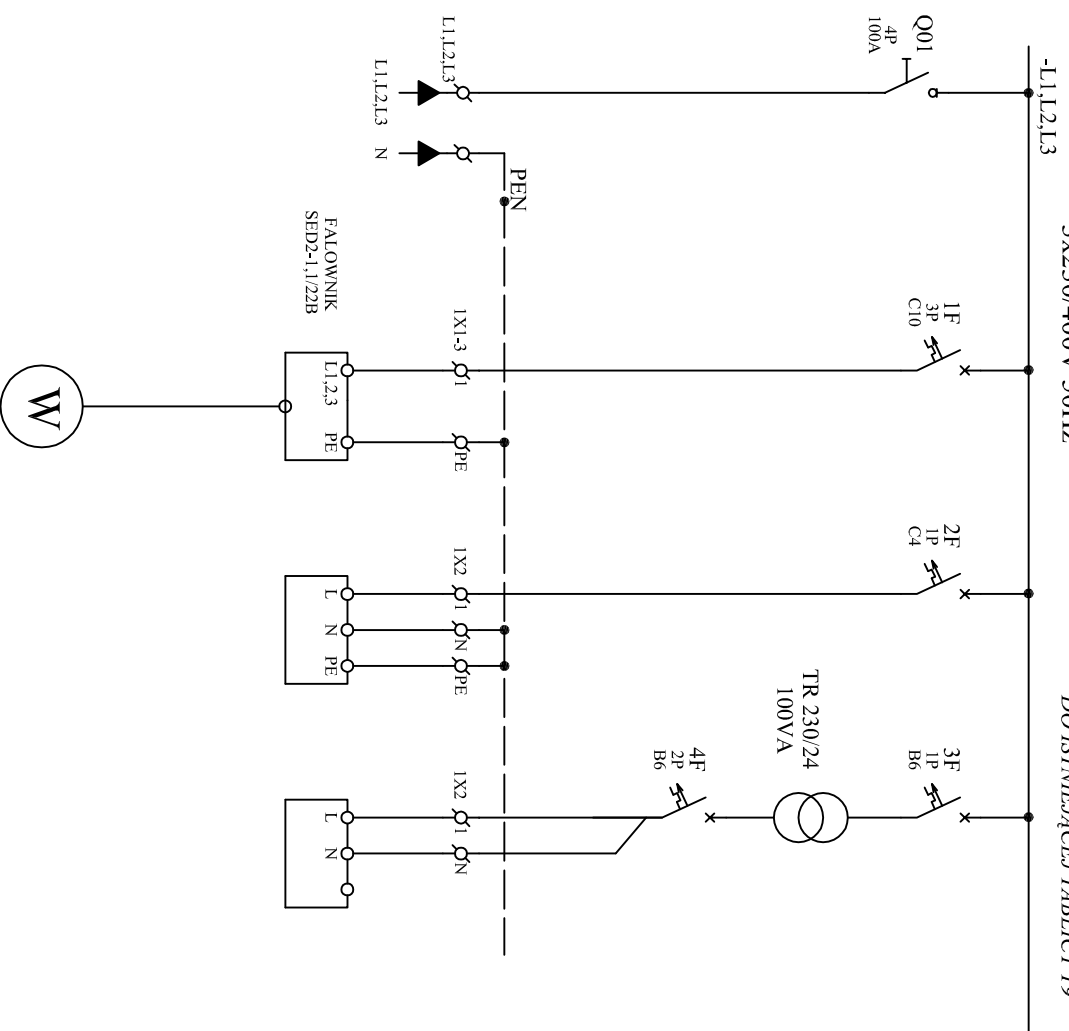
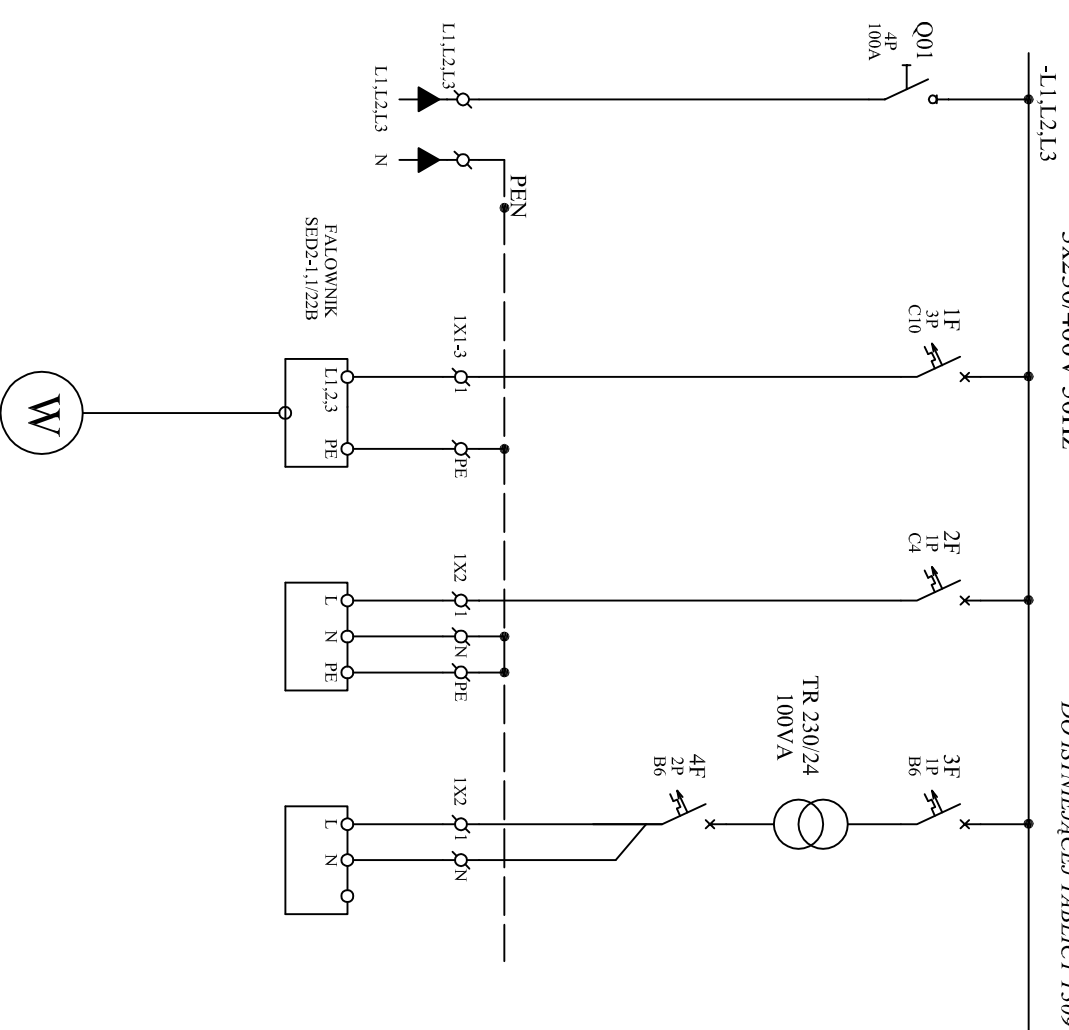


UWAGI:
ODWODY DOBUDOWAĆ
DO ISTNIEJĄCEJ TABLICY T9



Opis	Zasilanie z istn. tablicy w pomieszczeniu	Obwód wentylatora digestorium 22	
		wentylator	chłodzenie
Pomieszczenie	40B	39	39
Moc / liczba		1,1kW	0,2kW
Przewód / kabel Tablica-falownik		YDYżo4x1,5	YDYżo3x1,5
falownik-silnik		2YSLCY-14x1,5	-
Nr. obwodu		1	2

UWAGI:
ODWODY DOBUDOWAĆ
DO ISTNIEJĄCEJ TABLICY T309



Opis	Zasilanie z istn. tablicy w pomieszczeniu	Obwód wentylatora digestorium 21	
		wentylator	chłodzenie
Pomieszczenie	344A	343	343
Moc / liczba		1,1kW	0,2kW
Przewód / kabel Tablica-falownik		YDYżo4x1,5	YDYżo3x1,5
falownik-silnik		2YSLCY-14x1,5	-
Nr. obwodu		1	2

5.	Transformator 230/24V ,	100VA	2
4.	Bezpiecznik 2P –B6	S302B6	2
3.	Bezpiecznik 1P –C4	S301C4	2
2.	Bezpiecznik 1P –C10	S301C10	2
1.	Bezpiecznik 3P –C10	S303C10	2
L.p.	Opis urządzenia		Ilość

TEMAT: REMONT I PRZEBUDOWA INSTALACJI WENTYLACJI MECHANICZNEJ I KLIMATYZACJI W BUDYNKU WYDZIAŁU MATEMATYCZNO-PRZYRODNICZEGO Uniwersytetu Humanistyczno-Przyrodniczego Jana Kochanowskiego w Kielcach, ul. ŚWIĘTOKRZYSKA 15		BIURO OBSŁUGI INWESTYCJI ROBERT RYDZ	
INWESTOR: UNIWERSYTET HUMANISTYCZNO-PRZYRODNICZY Jana Kochanowskiego w Kielcach 25-469 Kielce, ul. Żeromskiego 5		BRANŻA: WENTYLACJA MECHANICZNA	
PRZEDMIOT PRACY: SCH. ZAS. DIGESTORIUM 22.21.-INSTALACJA ELEKTRYCZNA		25-362 Kielce, ul. Cedzyńska 20B, tel. 0 509 439 779	
Projektował:	mgr inż. Jan Madej	Nr. upr. inż.:	16
Opracował:		Podpis:	06.2009
Sprawdził:	inż. Sławomir Skrobisz	Dotc.:	06.2009