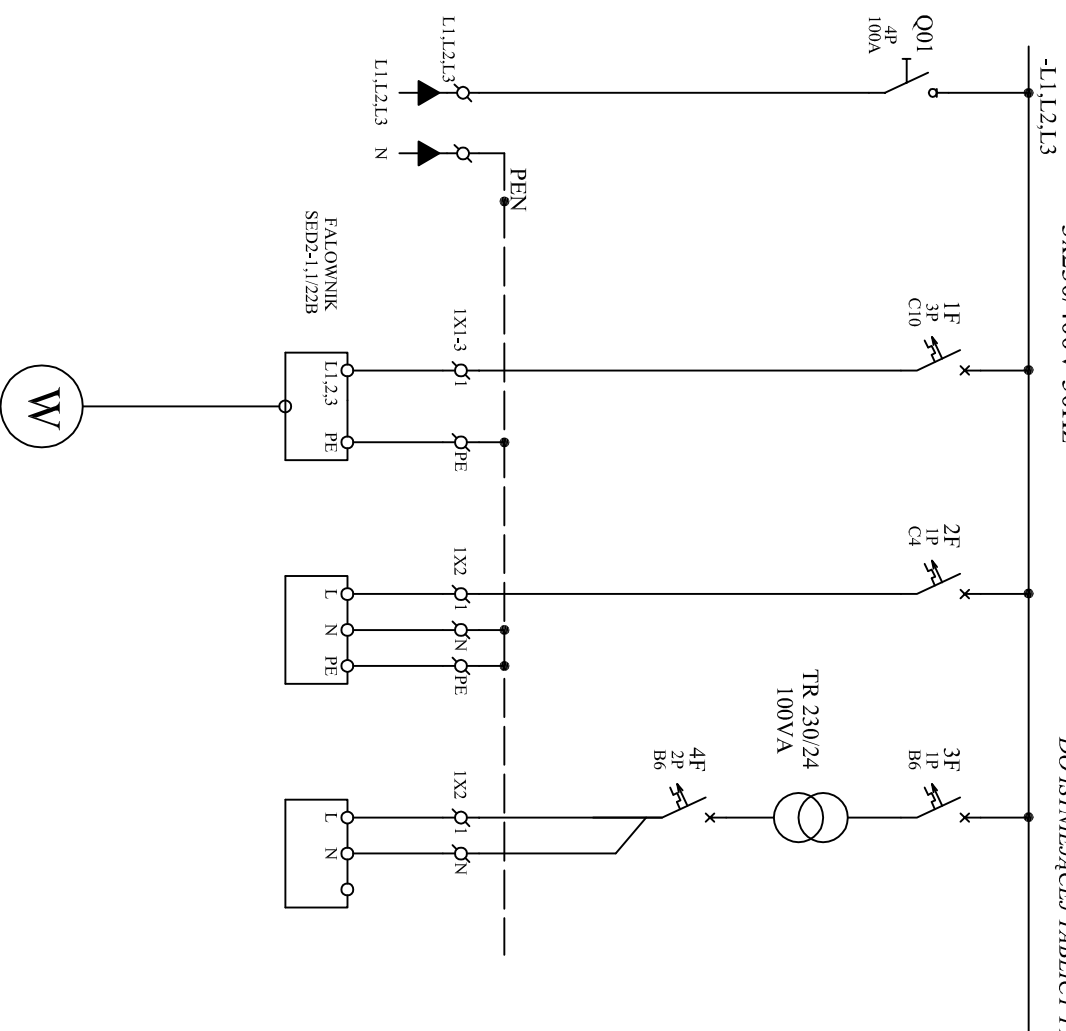
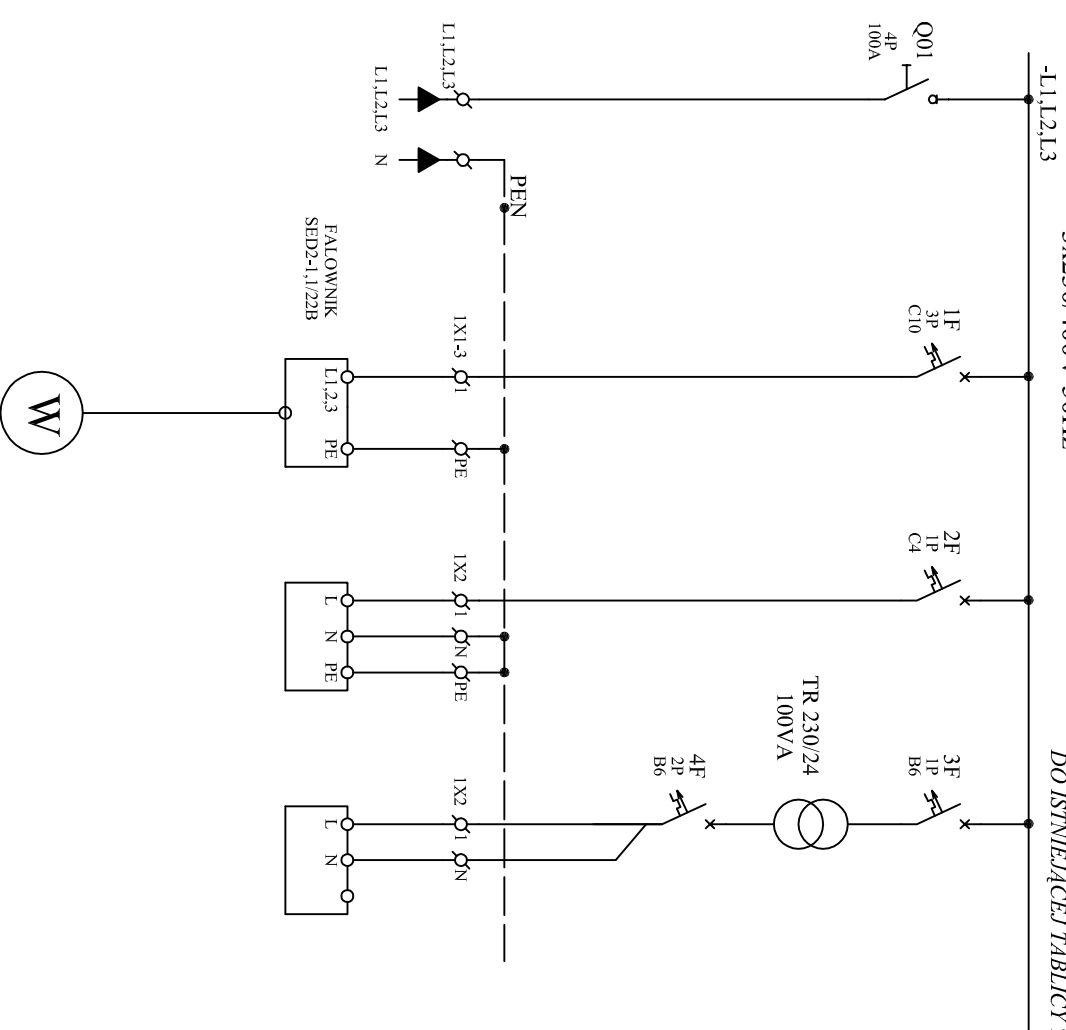


UWAGI:  
ODWODY DOBUDOWAĆ  
DO ISTNIEJĄCEJ TABLICZY T103



Opis	Zasilanie z ism. tablicy w pomieszczeniu	Obwód wentylatora digestorium 3	
		wentylator	chłodzenie
Pomieszczenie	129A	129A	129A
Moc / Iciezba		1,1kW	0,2kW
Przewód / kabel Tablica-falownik		YDYżo4x1,5	YDYżo3x1,5
falownik-silnik		2YSLCY-14x1,5	-
Nr. obwodu		1	2

UWAGI:  
ODWODY DOBUDOWAĆ  
DO ISTNIEJĄCEJ TABLICZY T503



Opis	Zasilanie z ism. tablicy w pomieszczeniu	Obwód wentylatora digestorium 4	
		wentylator	chłodzenie
Pomieszczenie	530	530	530
Moc / Iciezba		1,1kW	0,2kW
Przewód / kabel Tablica-falownik		YDYżo4x1,5	YDYżo3x1,5
falownik-silnik		2YSLCY-14x1,5	-
Nr. obwodu		1	2

5.	Transformator 230/24V ,	100VA	2
4.	Bezpiecznik 2P –B6	S302B6	2
3.	Bezpiecznik 1P –C4	S301C4	2
2.	Bezpiecznik 1P –C10	S301C10	2
1.	Bezpiecznik 3P –C10	S303C10	2
L.p.	Opis urządzenia		Ilość

TEMAT: REMONT I PRZEBUDOWA INSTALACJI WENTYLACJI MECHANICZNEJ I KLIMATYZACJI W BUDYNKU WYDZIAŁU MATEMATYCZNO-PRZYRODNICZEGO Uniwersytetu Humanistyczno-Przyrodniczego Jana Kochanowskiego w Kielcach, ul. ŚWIĘTOKRZYSKA 15		BIURO OBSŁUGI INWESTYCJI <b>ROBERT RYDZ</b> 25-362 Kielce, ul. Cedzyńska 20B, tel. 0 509 439 779 STADUŁK: PROJEKT WYKONAWCZY	
INWESTOR: UNIWERSYTET HUMANISTYCZNO-PRZYRODNICZY Jana Kochanowskiego w Kielcach 25-469 Kielce, ul. Żeromskiego 5		BRANŻA: WENTYLACJA MECHANICZNA	
PRZEDMIOT PRACY: SCH. ZAS. DIGESTORIM 3,4.-INSTALACJA ELEKTRYCZNA		Nr. upr. gmin.: SMK/IE/0385/01	Skala: 1:1
Projektował: mgr inż. Jan Madej		Podpis: 06.2009	Data: 06.2009
Opracował:			
Sprawdził: inż. Sławomir Skrobisz		SMK/IE/0029/07	Nr. rys.: 06.2009