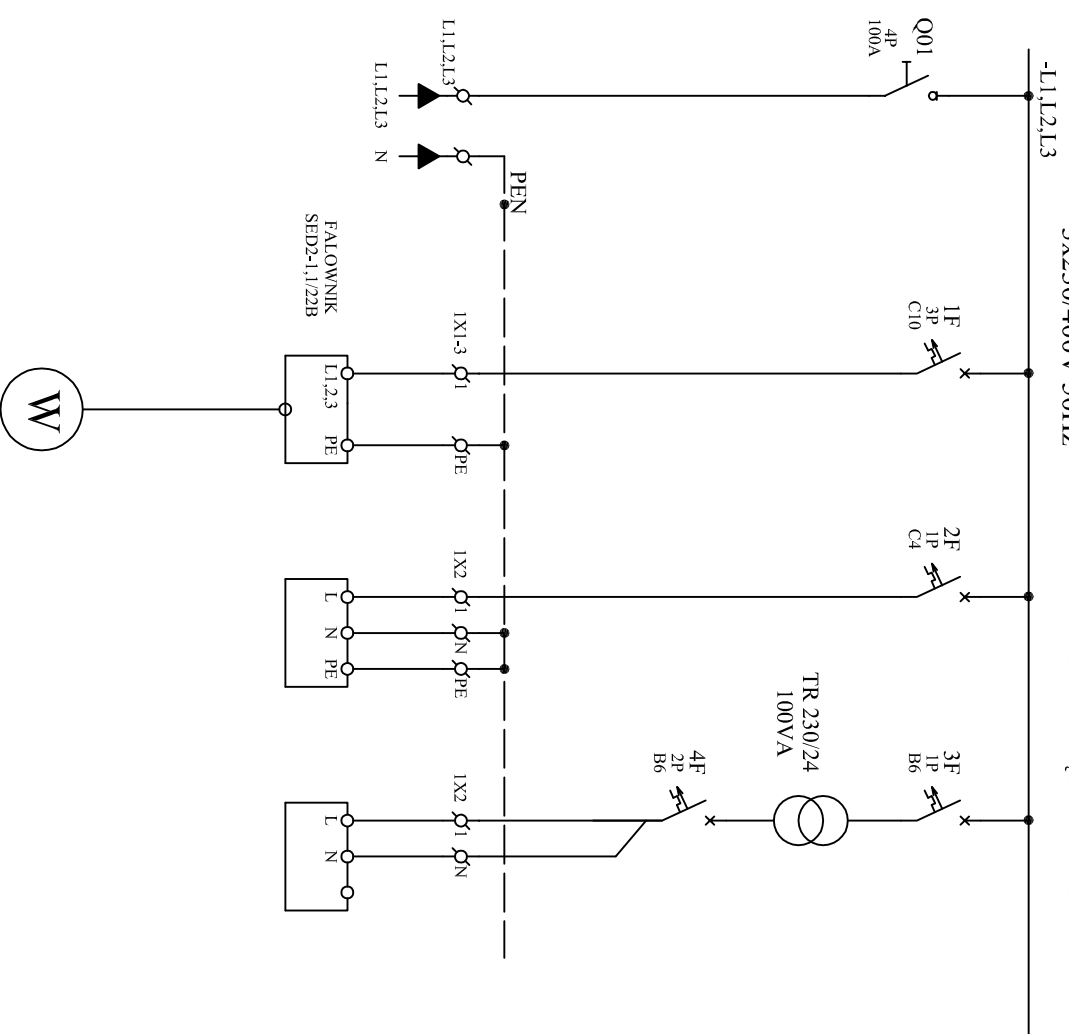
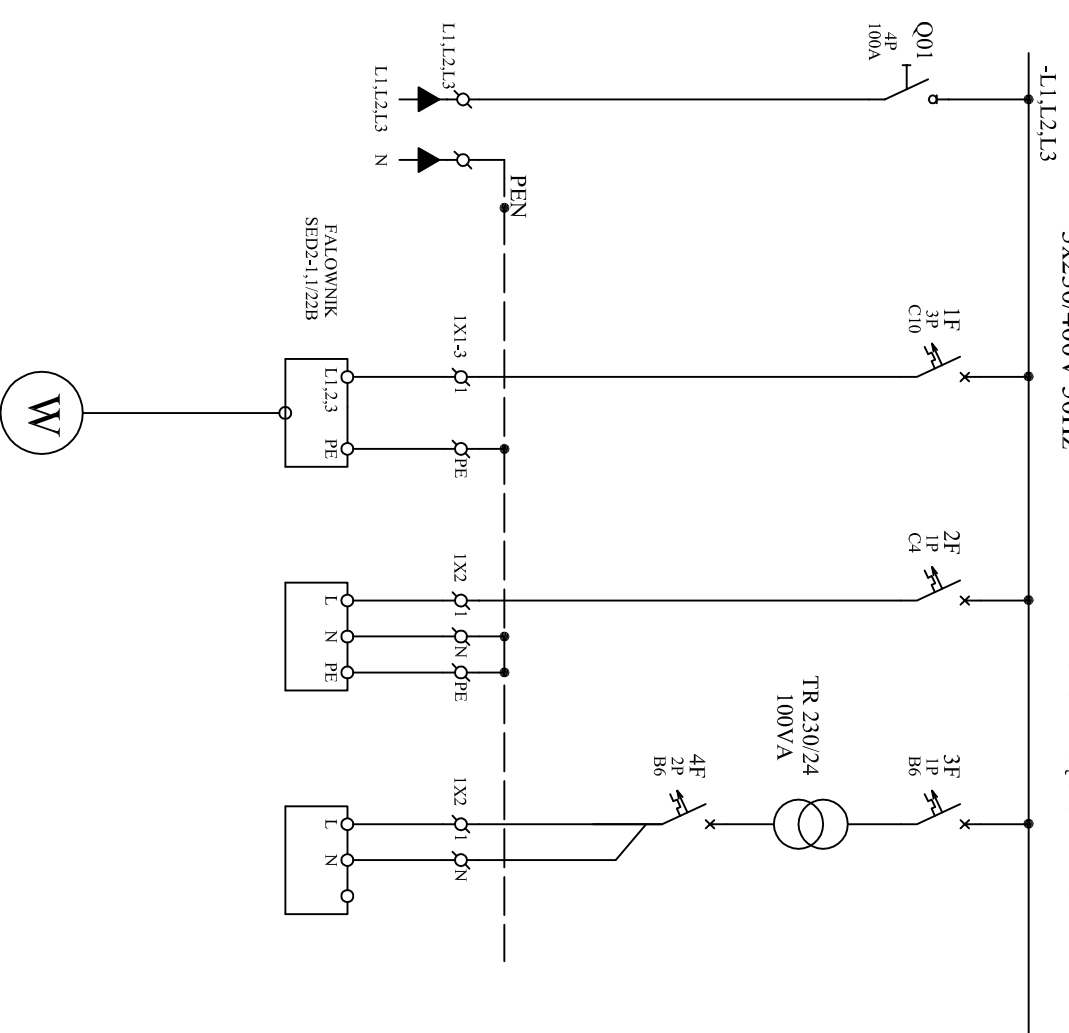


UWAGI:
ODWODY DOBUDOWAĆ
DO ISTNIEJĄCEJ TABLICY T105



Opis	Zasilanie z ism. tablicy w pomieszczeniu	Obwód wentylatora digestorium 8		
		wentylator	chłodzenie	regulator
Pomieszczenie	128	127	127	127
Moc / Iczba		1,1kW	0,2kW	0,2kW
Przewód / kabel Tablica-falownik		YDY2o4x1,5	YDY2o3x1,5	YDY2x2,5
falownik-silnik		2YSLCY-14x1,5	-	-
Nr. obwodu		1	2	3

UWAGI:
ODWODY DOBUDOWAĆ
DO ISTNIEJĄCEJ TABLICY T2



Opis	Zasilanie z ism. tablicy w pomieszczeniu	Obwód wentylatora digestorium 7		
		wentylator	chłodzenie	regulator
Pomieszczenie	21	22	22	22
Moc / Iczba		1,1kW	0,2kW	0,2kW
Przewód / kabel Tablica-falownik		YDY2o4x1,5	YDY2o3x1,5	YDY2x2,5
falownik-silnik		2YSLCY-14x1,5	-	-
Nr. obwodu		1	2	3

5.	Transformator 230/24V ,	100VA	2
4.	Bezpiecznik 2P –B6	S302B6	2
3.	Bezpiecznik 1P –C4	S301C4	2
2.	Bezpiecznik 1P –C10	S301C10	2
1.	Bezpiecznik 3P –C10	S303C10	2
L.p.	Opis urządzenia	Przykład.	Ilość

TEMAT: REMONT I PRZEBUDOWA INSTALACJI WENTYLACJI MECHANICZNEJ I KLIMATYZACJI W BUDYNKU WYDZIAŁU MATEMATYCZNO-PRZYRODNICZEGO Uniwersytetu Humanistyczno-Przyrodniczego Jana Kochanowskiego w Kielcach, ul. ŚWIEŹOKRZYSKA 15 INWESTOR: UNIWERSYTET HUMANISTYCZNO-PRZYRODNICZY Jana Kochanowskiego w Kielcach 25-469 Kielce, ul. Żeromskiego 5 PRZEDMIOT RYSUNKU: SCH. ZAS. DIGESTORIUM 7,8.-INSTALACJA ELEKTRYCZNA		BIURO OBSŁUGI INWESTYCJI ROBERT RYDZ 25-362 Kielce, ul. Cedzyska 20B, tel. 0 509 439 779 STADIUM: PROJEKT WYKONAWCZY	
BRANŻA: WENTYLACJA MECHANICZNA		Skala:	Nr rys.: 13
Projektował:	mgr inż. Jan Madej	Nr uprawnień: SMK/IE/0385/01	Data: 06.2009
Opracował:			
Sprawił:	inż. Sławomir Skrobisz	SMK/IE/0029/07	06.2009