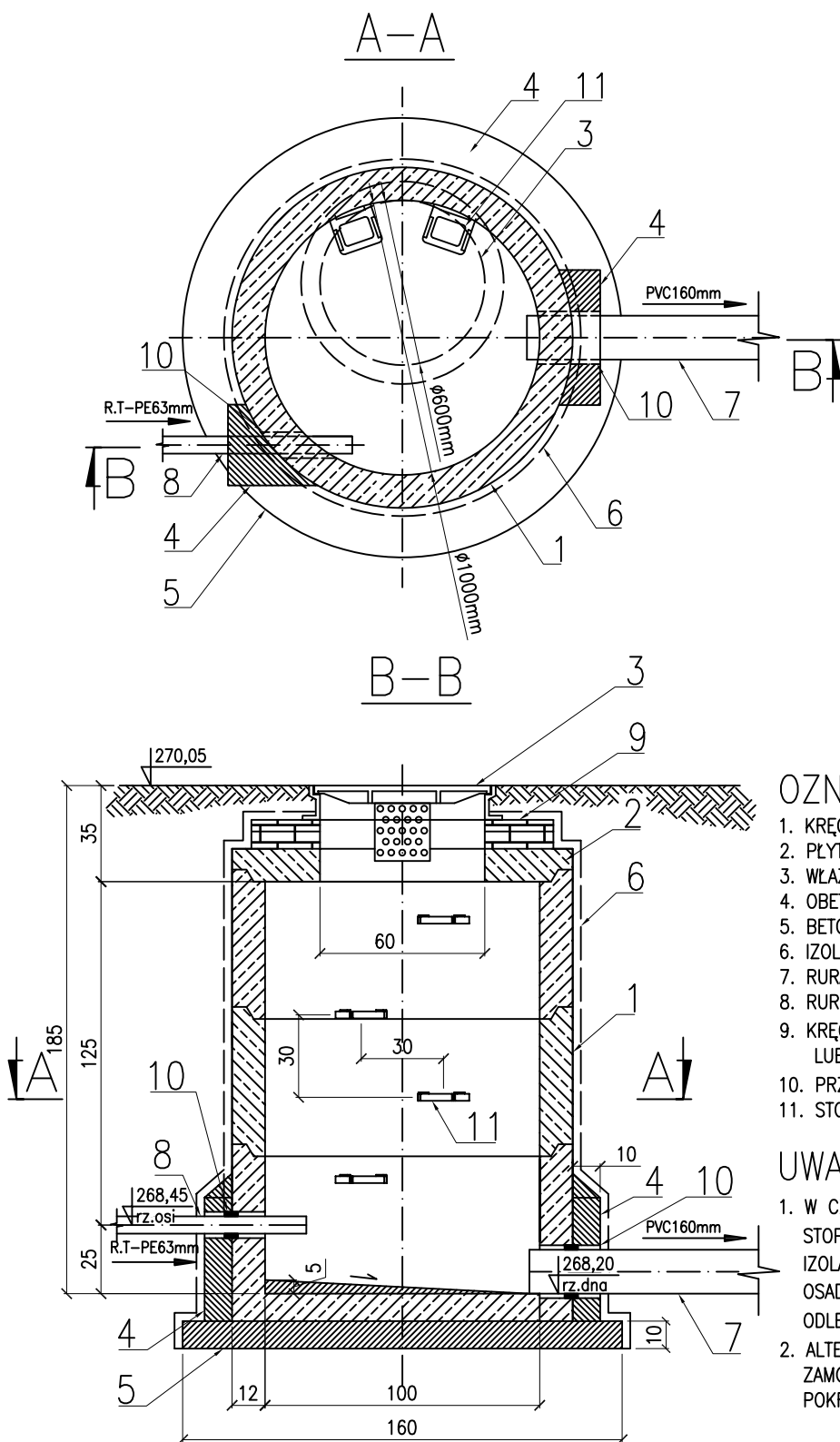


STUDNIA ROZPREŻNA

SKALA 1:25



OZNACZENIA

1. KRĘGI BETONOWE $\phi 1000\text{mm}$
2. PŁYTA POKRYWOWA POD WŁAZ $\phi 600\text{mm}$
3. WŁAZ Z FILTREM ANTYODORONTOWYM
4. OBETONOWANIE BETONEM B-15
5. BETON B15 – W GRUNTACH NIENAWODNIONYCH
6. IZOLACJA STUDNI
7. RURA KANALIZACJI SANITARNEJ
8. RUROCIĄG TŁOCZNY KANALIZACJI SANITARNEJ
9. KRĘGI ŻELBETOWE DYSTANSOWE LUB BŁOCZKI TRAPEZOWE
10. PRZEJŚCIE SZCZELNE
11. STOPNIE ZŁAZOWE

UWAGI:

1. W CZASIE WYKONYWANIA STUDNI NALEŻY OSADZIĆ STOPNIE ZŁAZOWE STAŁOWE O ŚREDNICY $\phi 30,0\text{mm}$ Z IZOLACJĄ ANTYKOROZYJNĄ (FARBA CHLOROKAUCZUKOWA) OSADZONE MIJANKOWO W DWÓCH RZĘDACH W ODLEGŁOŚCIACH PIONOWYCH CO $0,3\text{m}$.
2. ALTERNATYWNIE MOŻNA ZAMÓWIĆ KRĘGI Z FABRYCZNIE ZAMONTOWANYMI STOPNIAMI ZŁAZOWYMI STAŁOWYMI POKRYTYMI ANTYKOROZYJNIE TWORZYWEM SZTUCZNYM.



P.P.U.H. Koncept plus Monika Burczyn-Wąsik
 Pl. Moniuszki 5B, 25-334 Kielce
 tel./fax +48 41 344 44 08; e-mail: koncept@konceptplus.pl

TEMAT: REMONT PRZYŁĄCZA KANALIZACJI
 SANITARNEJ DLA WYKONANIA POMPOWNI ŚCIEKÓW
 DLA BUDYNKU WYDZIAŁU NAUK O ZDROWIU
 W KIELCACH PRZY AL. IX WIEKÓW KIELCE 19

BRANŻA: SANITARNA PRZYŁĄCZE KAN. SANITARNEJ	Nr rys.: 4
STADIUM: PROJEKT BUDOWLANY	Skala: 1:25
PRZEDMIOT RYSUNKU: STUDNIA KANALIZACYJNA ROZPREŻNA SR- $\phi 1000\text{mm}$	
Nr uprawnień:	Podpis:
Projektował: mgr inż. Marcin Kochel	SWK/0123/POOS/07
Sprawił: inż. Monika Burczyn-Wąsik	SWK/0134/PWOS/04
	Data: 01.2012
	01.2012