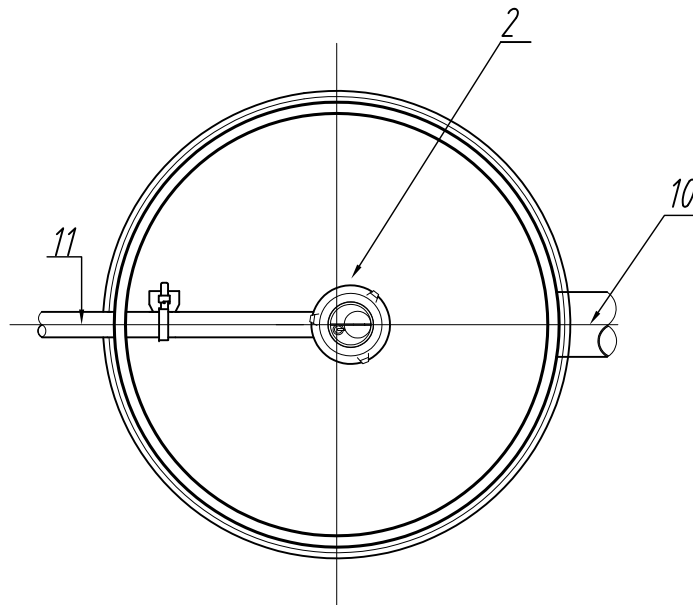
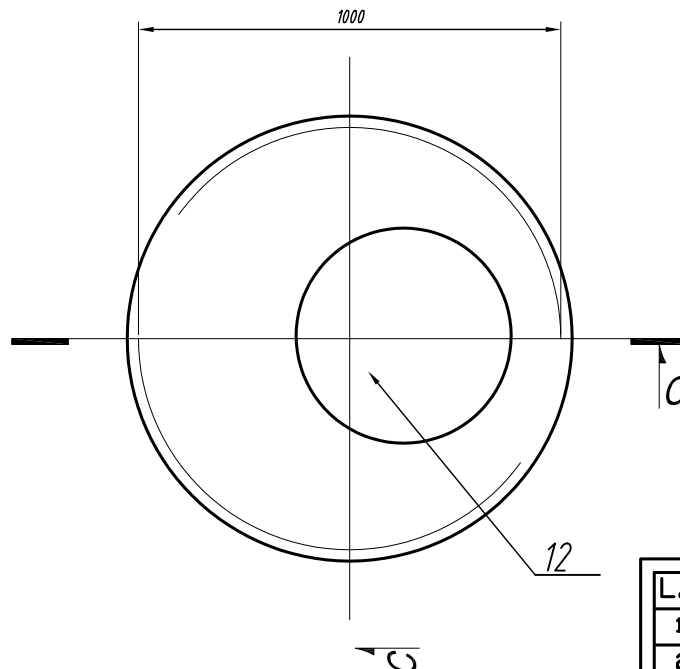


Przekrój C-C



Przekrój B-B



L.p.	Nazwa elementu
1	Zbiornik KBZ 1000 x 3000
2	Pompa DW VOX 100
3	Zawór zwrotny Dn 50
4	Zawór odcinający Dn 50
5	Pion tłoczny Dn 50
6	Drabinka serwisowa
7	Szafa sterująca
8	Pływak
9	Kominek wentylacyjny
10	Rurociąg dopływowy PVC 160
11	Rurociąg tłoczny PE 63 x 3,8
12	Właz