

CZĘŚĆ 1

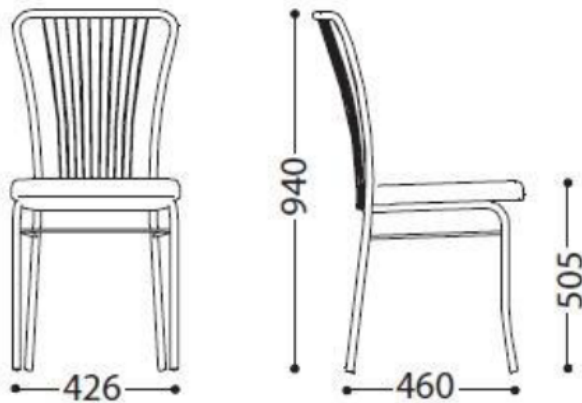
Tapczan skrzyniowy jednoosobowy z funkcją przechowywania pościeli, wymiary tapczanu 195x85cm.

Skrzynia tapczanu wykonana z płyty meblowej obustronnie laminowanej grubość 18 mm. w środku skrzyni dodatkowa płyta przegradzająca schowek na pościel. Boki skrzyni wykonane z płyty meblowej laminowanej 18mm. Konstrukcja skrzyni połączona za pomocą kołków drewnianych z zastosowaniem kleju oraz dodatkowo śrub konfirmant. Wszystkie wąskie krawędzie skrzyni oraz boków okleić obrzeżem PCV o grubości minimum 2 mm. Dno skrzyni wykonać z płyty pilśniowej twardej o kolorze białym przytwierdzoną za pomocą wkrętów. Głębokość skrzyni na pościel 22 cm. Możliwość montowania boków lewy – prawy. Skrzynia stojąca na czterech stopkach nierysujących podłogi. Wymiary boków tapczanu 57cm x85cm większy i mniejszy do połowy wysokości materaca x 85 cm.

Stelaż górnej części tapczanu podnoszony za pomocą mechanizmu sprężynowego metalowego ma być wykonany z kantówek drewnianych (bezsączna sosna) o grubości minimum 4 cm. x 6cm. Konstrukcja zewnętrzna tj. dwa ramiaki zewnętrzne krótkie i dwa zew. długie zespolone z zastosowaniem połączeń podwójnych przelotowych (widlicowe podwójne) ramiaki wewnętrzne konstrukcji stelaża trzy sztuki zespolone za pomocą połączeń wpustowych. Na ramie drewnianej zamocowana sklejka drewniana (**ze względu na wysoką eksploatację nie dopuszcza się innego materiału**) o grubości minimum 6 mm. na stelażu pianka poliuretanowa o grubości 12 cm. tapicerka z materiału obiciowego odpornego na ścieranie kolor brąz.

Krzeseło Neron chrom

Wysokość całkowita 940 mm wysokość siedziska 505 mm szerokość całkowita 426 mm szerokość siedziska 425 mm głębokość siedziska 425 mm głębokość całkowita 460 mm stabilna, metalowa, chromowana rama krzesła, nogi wyposażone w stopki zabezpieczające podłogę przed porysowaniem siedzisko ze skaj lub imitacja skóry ,kolor brąz



Stół

Błat stołu wykonany z płyty meblowej laminowanej (w kolorze mebli)o grubości 18 mm o wymiarach 80 x 80 cm obrzeże z PCV 2 mm nogi stołu metalowe chromowane o profilu okrągłym w kolorze srebrnym na stopkach o wysokości 15 mm wysokość stołu 75 cm

Ława

Błat wykonany z płyty laminowanej (w kolorze mebli)o grubości 25 mm obrzeże z PCV 2 mm o wymiarach 120x60 cm o wysokości 60 cm na podstawie w kształcie X

Wieszak ubraniowy

Płyta dwustronnie laminowana (w kolorze mebli)18 mm obrzeże z PCV 2 mm szerokość 60 cm wysokość 80 cm głębokość półki 20 cm 3 podwójne metalowe zawieszki pod półką i 2 na dole

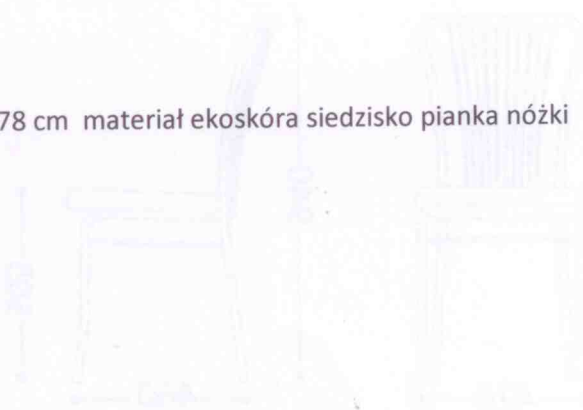


Szafka na buty (mys. nr 1)

Dzielona przegrodami poziomymi na trzy równe części każda część zamykana drzwiczkami uchylnymi z ogranicznikami. Wykonana z płyt meblowej laminowanej 18 mm z obrzeżem PCV 2 mm wysokość 80 cm szerokość 60 cm głębokość 35 cm, w każdej z drzwiczek uchwyt meblowy. Plecy szafki z płyty pilśniowej białej grubość 3mm przykręcona do konstrukcji wkrętami. Szafka na stopkach zabezpieczających podłogę przed zarysowaniem.

Fotel (mys. nr 2)

Szerokość 67 cm głębokość 62 cm wysokość 78 cm materiał ekoskóra siedzisko pianka nóżki plastikowe



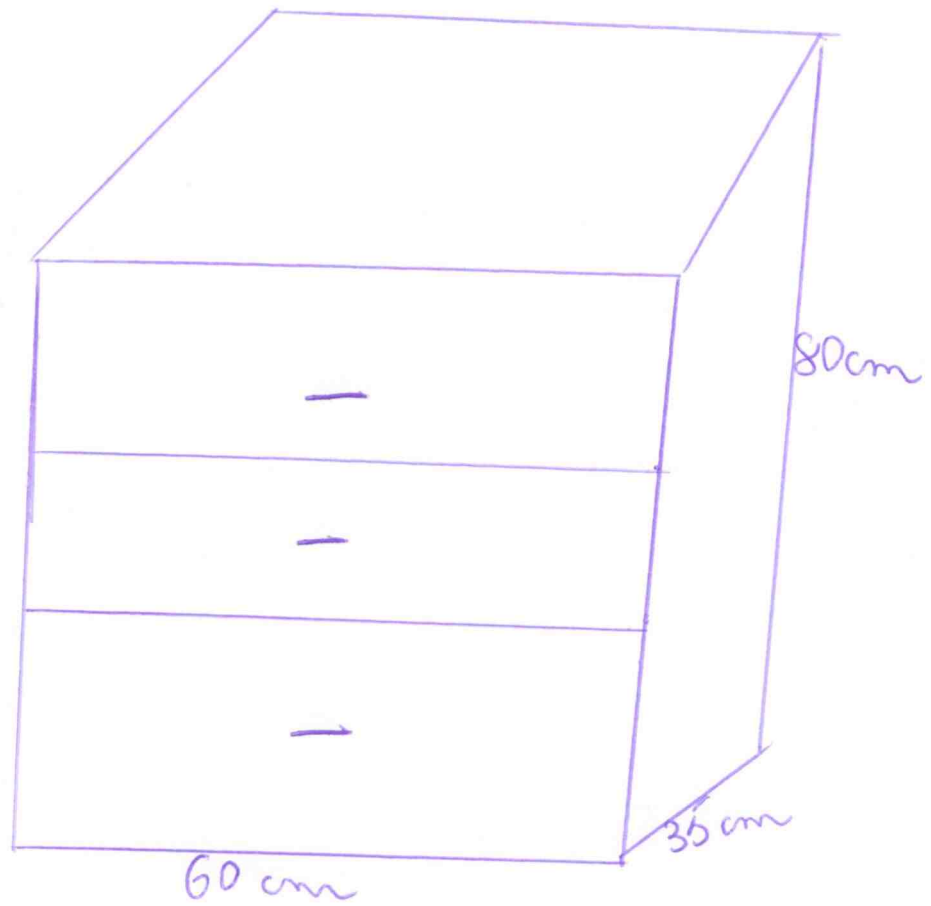
(długość siedziska w)

(długość siedziska w)

(długość siedziska w)



rrys. nr 1



Dzafka na buty

mgs. nr 2



Wersalka

Szerokość 195 cm głębokość 85 cm wysokość 90 cm powierzchnia spania 120x195 cm materiał tkanina soro odporna na ścieralność siedzisko i oparcie sprężyna typu bonell , funkcja spania pojemnik na pościel automat wspomagający rozkładanie, wyposażona w nóżki drewniane zabezpieczające podłogę przed rysowaniem

Fotel biurowy obrotowy

Szerokość 52 cm głębokość 52 cm wysokość 118-127 cm fotel z podłokietnikami, metalowe wstawki, regulowana wysokość siedziska od podłogi min. 44 cm maks. 53 cm stelaż metalowy (chromowany) nogi z tworzyw sztucznych, wykonany w całości z ekoskóry w kolorze czarnym



Regał na klucze (rys. nr 3)

Składający się w części dolnej z szafek a w górnej z gabloty z haczykami na klucze (gablotą bez drzwi)

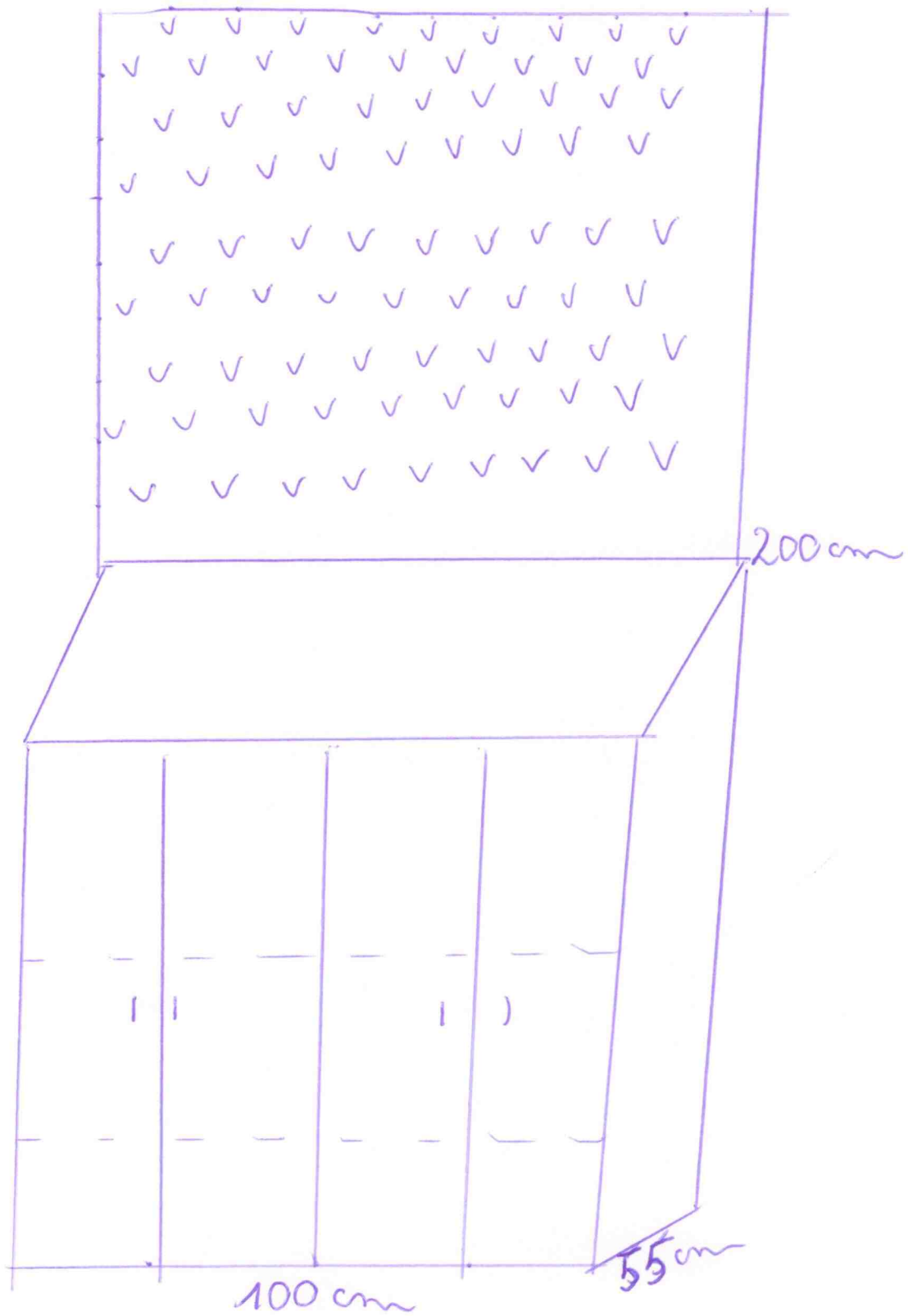
Wykonany z płyty meblowej 18 mm wysokość całkowita regału 200 cm szerokość 100 cm głębokość 55 cm wysokość szafek 75 cm. W części dolnej 2 szafki po 50 cm. każda zamykana na dwie drzwiczki zamocowane na zawiasy metalowe puszkowe po 2 na 1 drzwiczkę, w każdej szafce po 3 półki proporcjonalnie rozmieszczone, blat 60x100cm o grubości 3 cm, obrzeże PCV 2mm, szerokość gabloty 100 cm wysokość 125 cm od blatu, głębokość 10 cm, haczyki na klucze poziomo 9 rzędów i pionowo 9 rzędów, haczyki poziome na przemian w rzędach. Plecy gabloty z płyty meblowej 18mm a szafek dolnych z płyty pilśniowej 3mm. Szafki dolne na stopkach.

Biurko narożne

rys. nr 4



rys. nr 3



Regat na kluze

biurko (mys. nr 4)

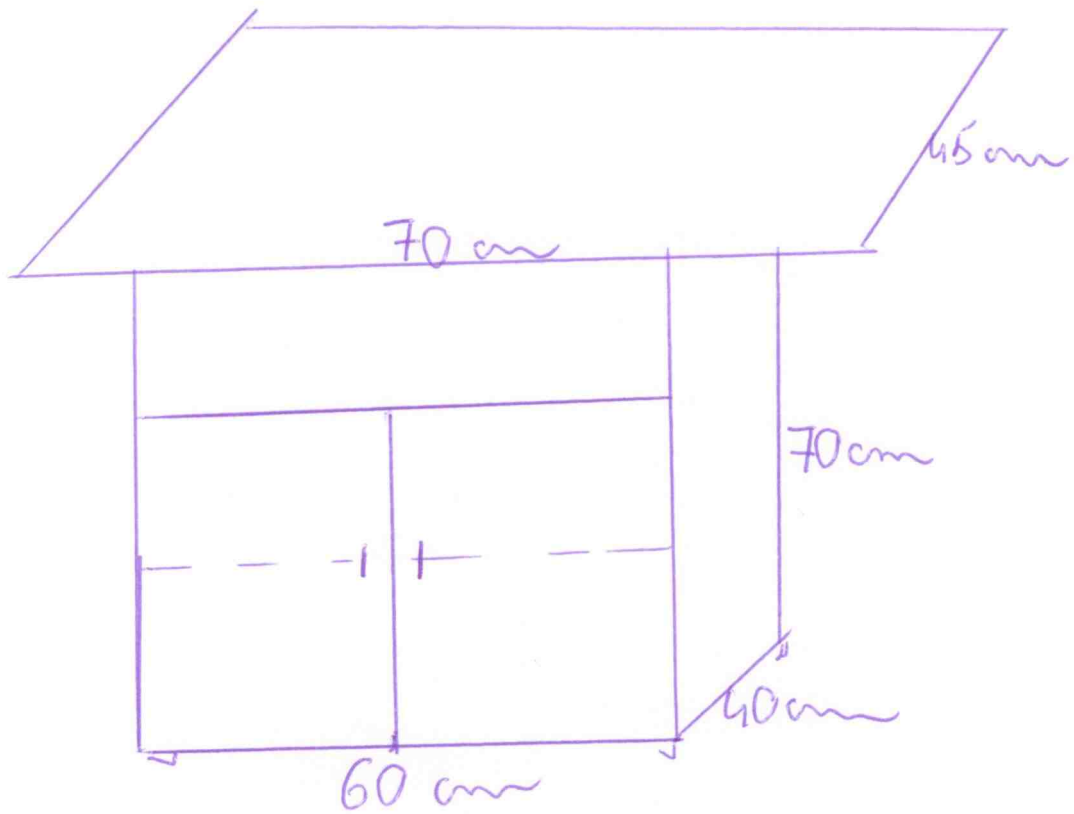
Całkowite wymiary biurka 205cm x175cm wysokość z blatem 75cm głębokość 55cm, blat o szerokości 60cm i grubości 3cm. Biurko składające się z dwóch części 205 cm i175cm, zaokrąglonego narożnika oraz mobilnego kontenera z szufladami. W części 175cm półka na klawiaturę zamocowana na prowadnicach rolkowych. Biurko wykonane z płyty meblowej 18 mm wąskie krawędzie oklejone obrzeżem PCV 2 mm. Mobilny kontenerem na kółkach z trzema szufladami zamykanymi centralnym zamkiem, szuflady na prowadnicach rolkowych. Wymiary kontenerka wysokość całkowita (z kółkami) 65cm głębokość 50cm szerokość 40cm. Plecy kontenerka z płyty meblowej. Dodatkowo podstawka na monitor. Możliwość ustawienia biurka prawe - lewe

Szafka pod telewizor

(mys. nr 5)

Wysokość 70 cm szerokość 60 cm głębokość 40 cm wykonane z płyty meblowej 18 mm wąskie krawędzie oklejone obrzeżem PCV 2 mm blat szerokość 70cm głębokość 45 cm grubość 3 cm, pod blatem przegroda pozioma 15 cm od blatu, dolna część zamykana drzwiczkami na zawiasach puszkowych metalowych w środku półka na wspornikach metalowych od spodu zabezpieczona nóżkami nierysującymi podłogi. Plecy z płyty pilśniowej 3mm.

rys. nr 5



Dzajka pod telewizor

Szafa (rys nr 6)

Szafa dwudrzwiowa ubraniowa wysokość 195 cm szerokość 70 cm głębokość 50 cm plus grubość drzwi, w całości wykonana z płyty meblowej o 18 mm wąskie krawędzie zabezpieczone obrzeżem PCV o grubości 2 mm plecy wykonane z płyty HDF o grubości 3 mm w kolorze białym drzwiczki szafy montowane na zawiasach metalowych puszkowych (4 sztuki zawiasów na wysokości jednej drzwiczki) szafa podzielona symetrycznie na dwie części z zastosowaniem przegrody, Lewa strona zawiera drążek do powieszenia ubrań (na wieszaki). Drążek na wieszaki umieszczony w odległości 150 cm od wieńca dolnego nad drążkiem przegroda pozioma połączona na stałe z bokiem szafki oraz przegrodą pionową spełniająca jednocześnie funkcję półki Prawostrona szafy to 3 sztuki szuflad od dołu o wymiarach głębokość 22 cm szerokość (wymiar po odliczeniu grubości płyt oraz prowadnic) długość 45 cm, szuflady na prowadnicach rolkowych 230M 45 cm 25kg 75% wysuwu. Nad szufladami przegroda pozioma połączona na stałe z bokiem szafy i przegrodą pionową. W części górnej 3 półki na wspornikach metalowych rozmieszczone w równych odległościach z możliwością regulacji całość szafy zamknięta drzwiami (uchylne) 2 szt. Cokół szafy 6 cm

Konstrukcja szafy, przegrody i konstrukcje szuflad połączone za pomocą kołków drewnianych oraz śrub konfirmant. Plecy szafy przykręcone do konstrukcji za pomocą wkretów. Szafa na stopkach zapobiegających rysowaniu podłogi, uchwyty przy drzwiach szafy –dwupunktowe chrom.

Biurko (rys nr 7)

Materiał – płyta wiórowa dwustronnie laminowana, grubość 18mm;

- wysokość 75cm.,

- blat 50 cm x 70 cm,

- półka na klawiaturę: 37cm.x 50cm., wysuwana na prowadnicy rolkowej

- nogi: wysokość 73cm. x 45cm

-plecy 62 cmx50 cm

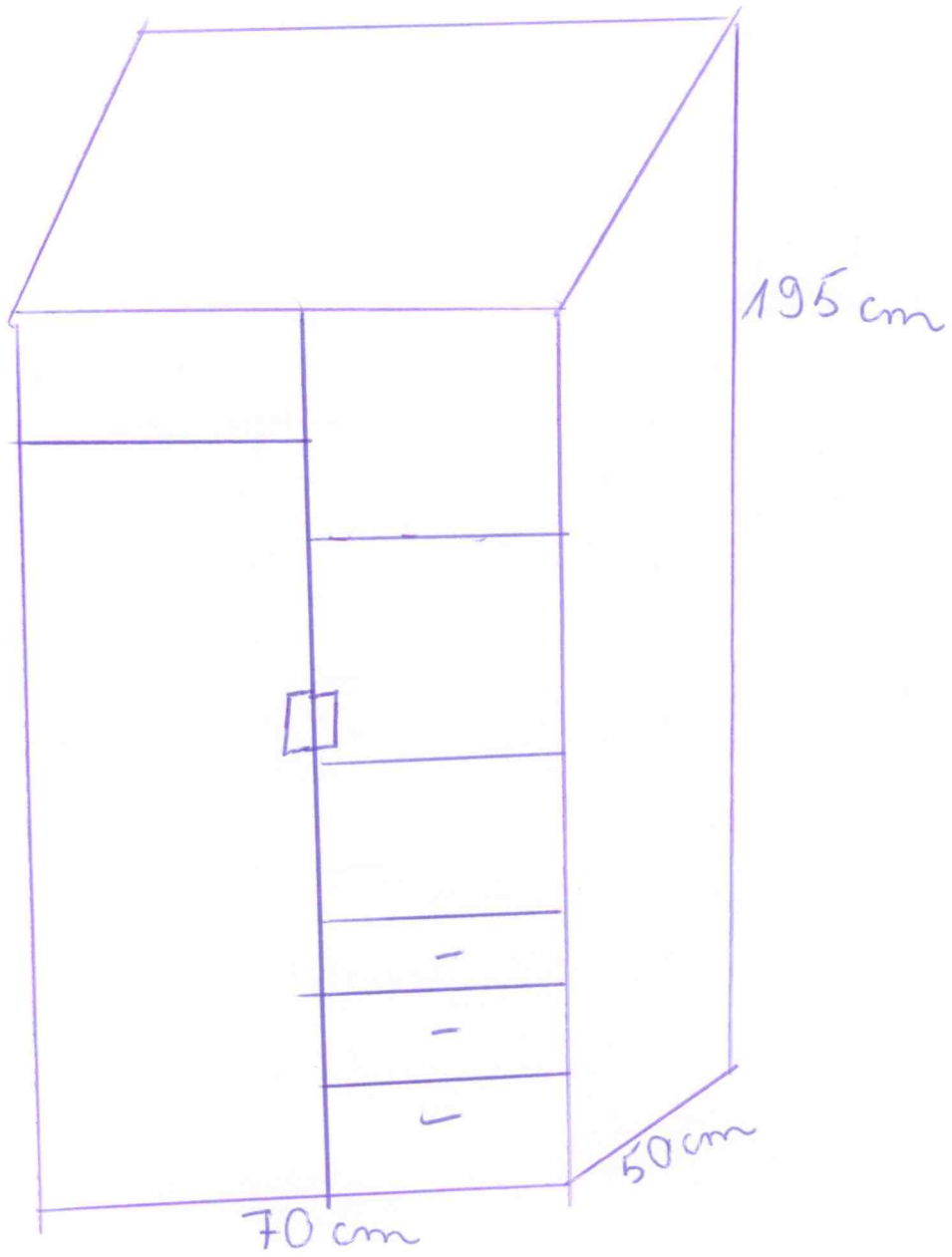
Konstrukcja połączona przy pomocy kołków drewnianych oraz śrub konfirmant, wąskie krawędzie oklejone obrzeżem PCV 2mm. Do nóg zamocowane stopki zapobiegające rysowaniu podłogi.

Krzeseł (rys. nr 8)

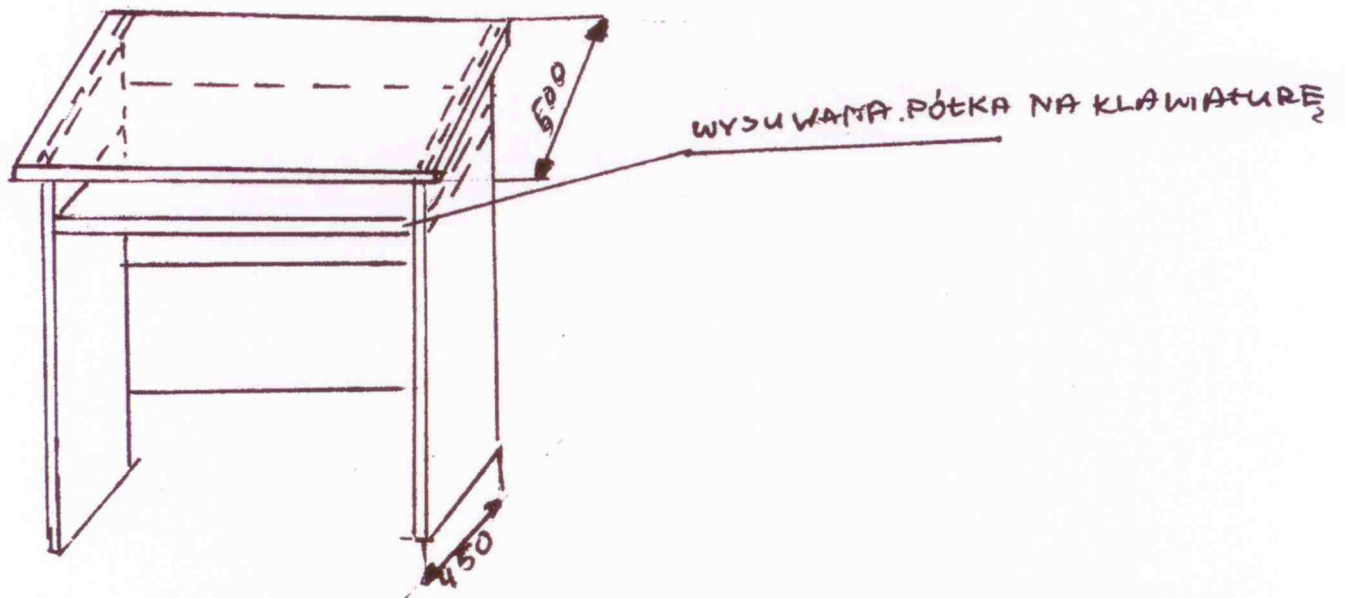
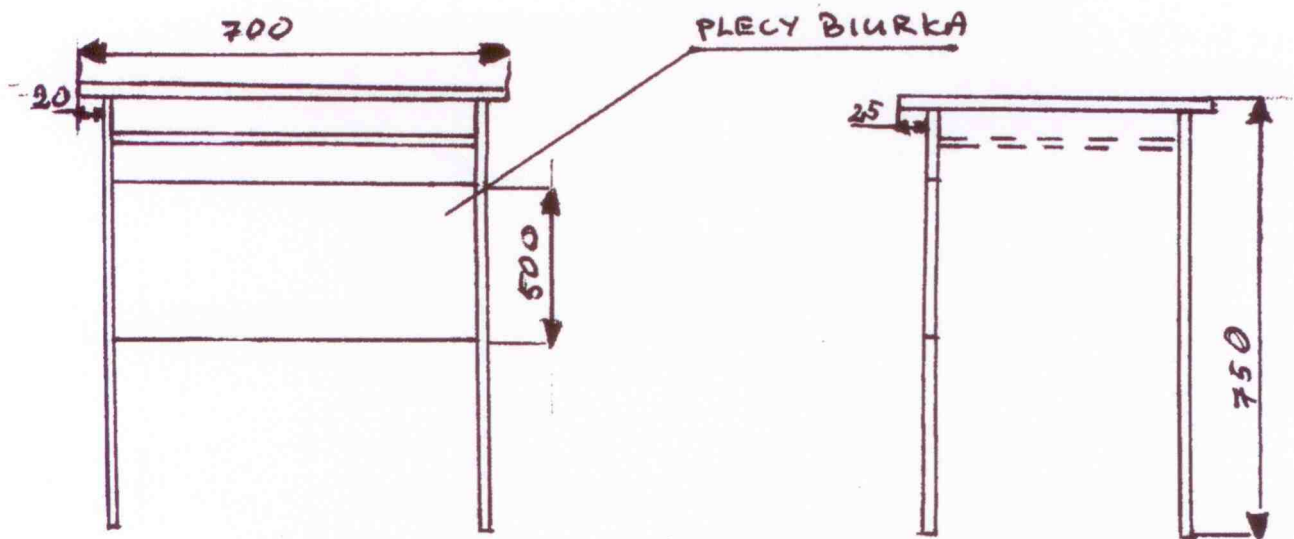
Krzeseł osadzone na stelażu metalowym o przekroju płasko owalnym stelaż malowany proszkowo w kolorze czarnym Z tapicerowanym siedziskiem i oparciem w kolorze brązowym, tkanina 100 % polilestru odporność na ścieralność tkaniny 40 000 cykli. Siedzisko 40x40 cm wysokość 80 cm siedzisko zamontowane 45 cm od ziemi z oparciem o wymiarach 17x38 cm siedzisko i oparcie ze sklejki o 8 mm nogi zabezpieczone plastikowymi zatyczkami zapobiegające rysowaniu podłogi.



rys. nr 6



Dzafa



rys. nr 7

Wszystkie meble w kolorze dąb truflowy Ostateczny wybór koloru po wyborze producenta

Meble należy wnieść do budynku, rozstawić w poszczególnych pomieszczeniach, poskręcać, przymocować do ściany (wieszaki) ustawić. Wykonawca zabezpiecza transport mebli we własnym zakresie i jest w pełni odpowiedzialny za jego zabezpieczenie. Należy przed wykonaniem całości dostarczyć prototyp towaru. (zwłaszcza tapczan i szafa)



CZĘŚĆ 2

Opis przedmiotu zamówienia- fotel obrotowy 4 szt.

Fotel na podstawie pięcioramiennej nylonowej. Wymagane są samohamowne kółka jezdne do twardych powierzchni, amortyzator gazowy umożliwiający regulację wysokości siedziska w zakresie min. 8cm. Wymaga się, aby fotel posiadał mechanizm umożliwiający synchroniczne odchylenie oparcia w zależności od wagi siedzącego- oparcie i siedzisko nie mogą być jednym elementem. Siedzisko krzesła wykonane ze sklejki, wyściełane pianką poliuretanową. Oparcie wyprofilowane, tak aby podtrzymywało odcinek lędźwiowo – krzyżowy kręgosłupa. Oparcie z regulacją wysokości. Wymagane podłokietniki z regulowaną wysokością. Siedzisko o szerokości min 45cm i głębokości min. 35cm. Nośność min.120 kg.

Wymagany kolor: czarny, tapicerka – czarna ekoskóra.